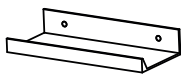
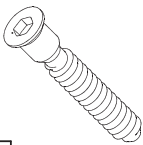
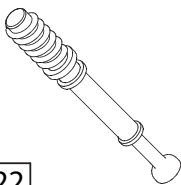

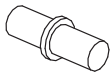


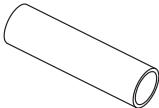
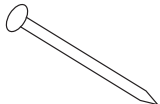
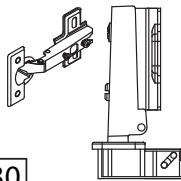
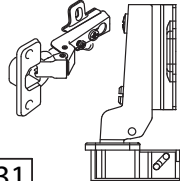
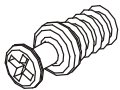
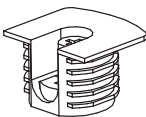


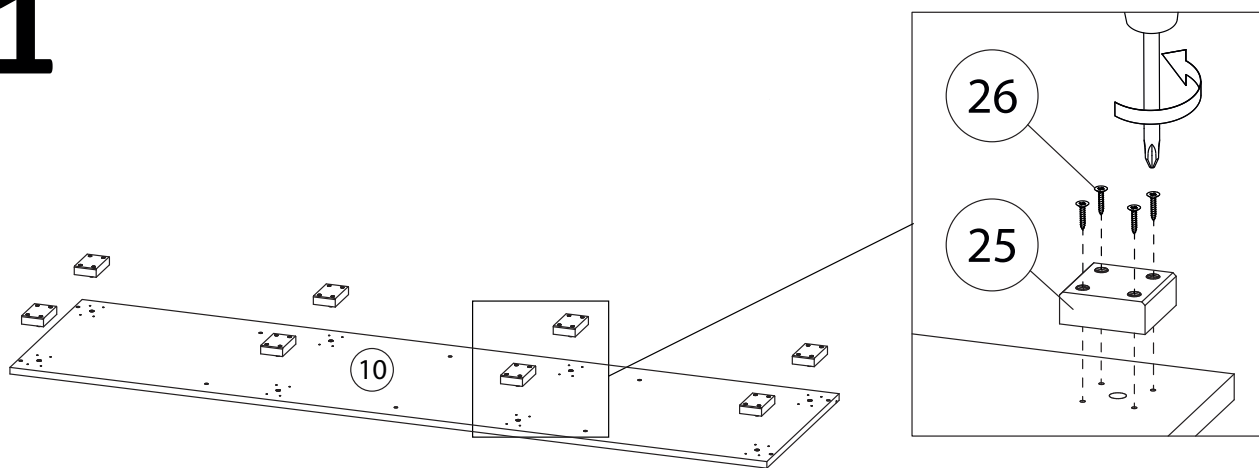
## Детали

Поз.	Наименование	Кол-во	Длина	Ширина	Поз.	Наименование	Кол-во	Длина	Ширина
1	Фасад левый	1	2078	453	11	Горизонталь	2	900	460
2	Фасад центральный левый	1	2078	453	12	Горизонталь	3	433	460
3	Фасад центральный правый	1	2078	453	13	Горизонталь	3	433	460
4	Фасад правый	1	2078	453	14	Полка съемная	4	433	458
5	Боковина левая	1	2068	480	15	Панель жесткости	1	900	200
6	Боковина правая	1	2068	480	16	Стойка нижняя	1	332	460
7	Стойка правая	1	2068	460	17	Стойка верхняя	1	331	460
8	Стойка левая	1	2068	460	18	Задняя стенка центральная	2	2076	456
9	Крышка	1	1830	500					
10	Дно	1	1830	480	19	Задняя стенка боковая	2	2076	445

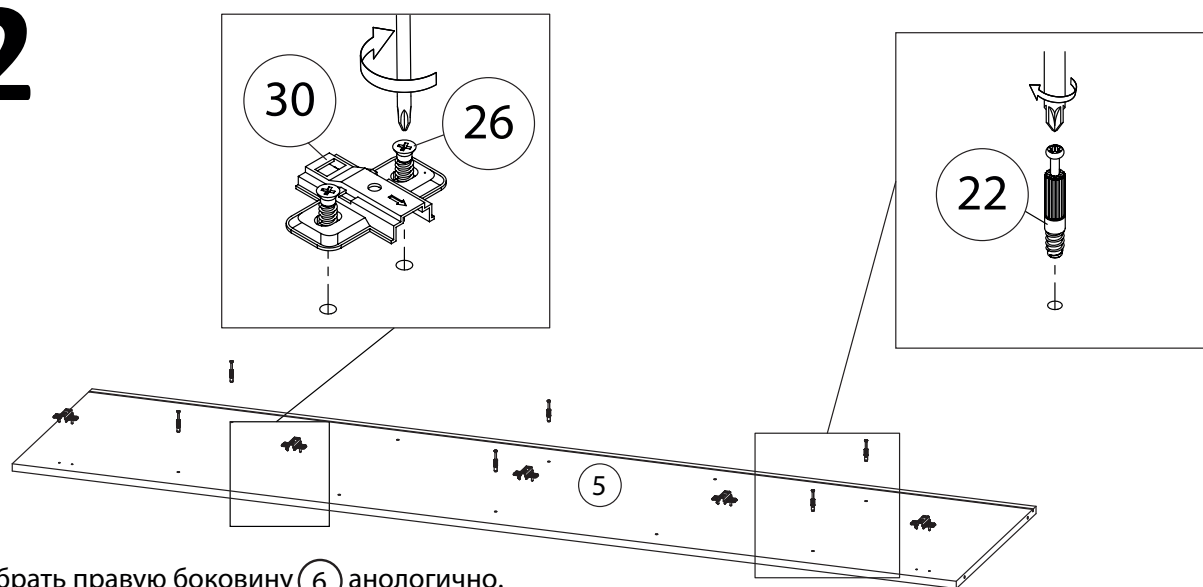
## Фурнитура

				
20	21	22	23	24
Ручка	Конфермат	Шток эксцентрика	Эксцентрик	Полкодержатель
				
25	26	27	28	29
Опора	Шуруп 3,5x16	Штангодержатель	Штанга	Гвоздь 1,6x25
				
30	31	32	33	
Петля накладная без довод./с довод.	Петля полунакладная без довод./с довод.	Винт для стяжки VB35	Стяжка VB35	

# 1

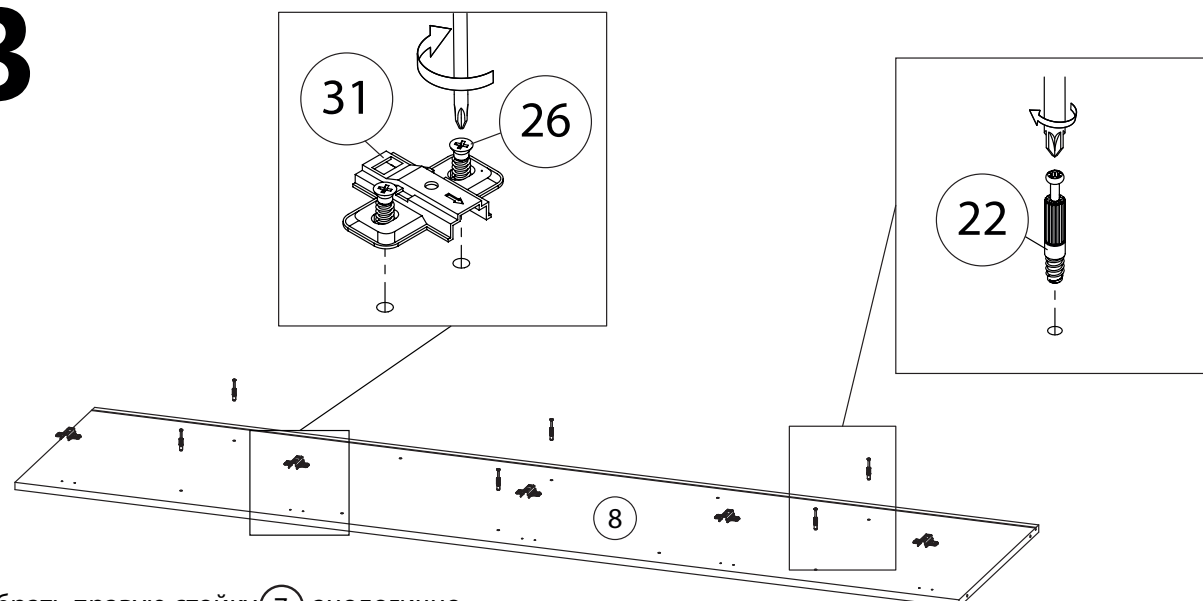


# 2



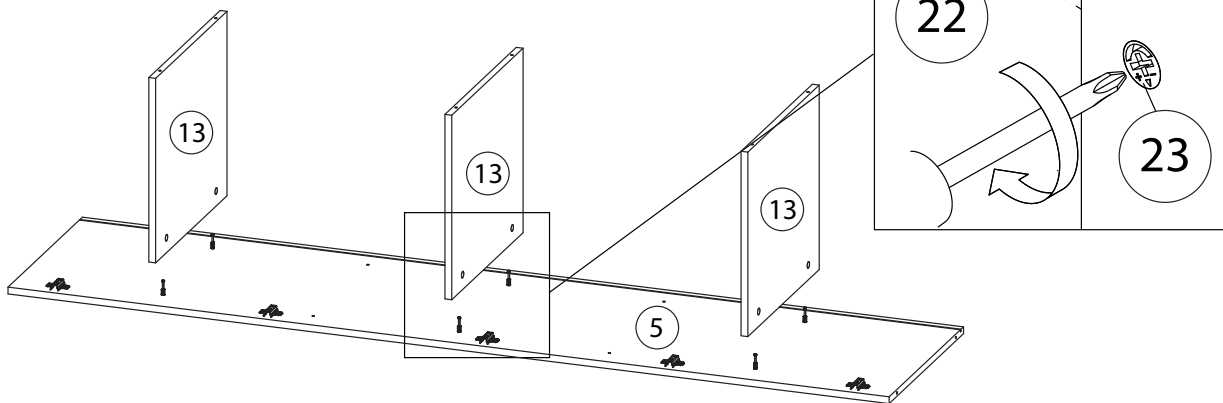
Собрать правую боковину (6) аналогично.

# 3

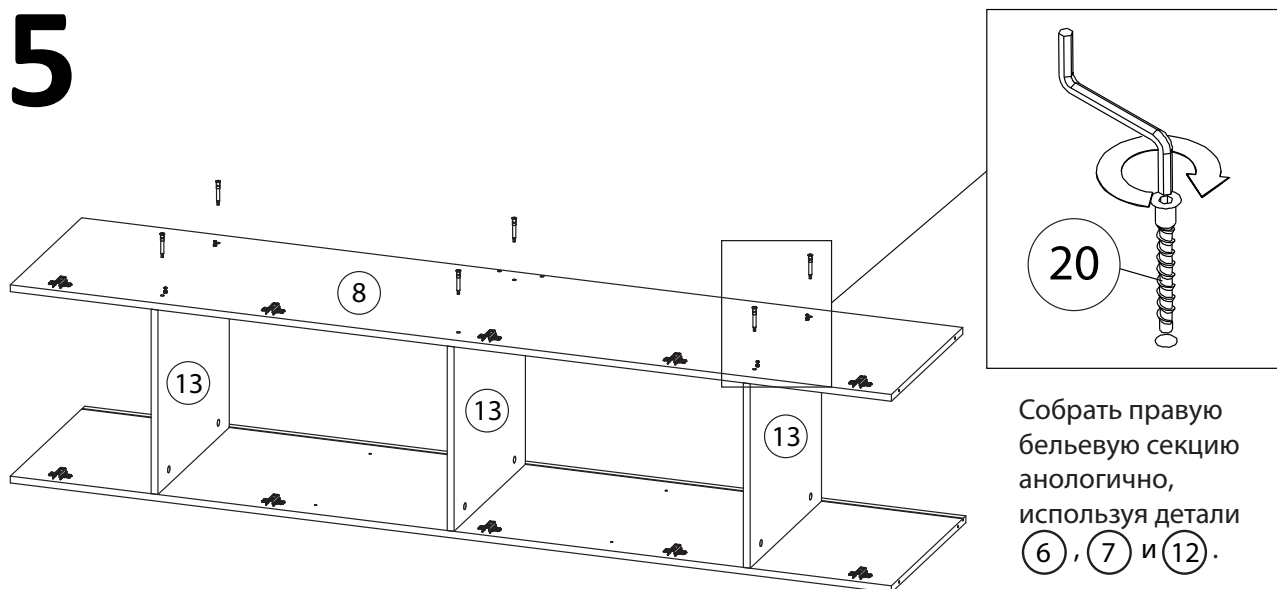


Собрать правую стойку (7) аналогично.

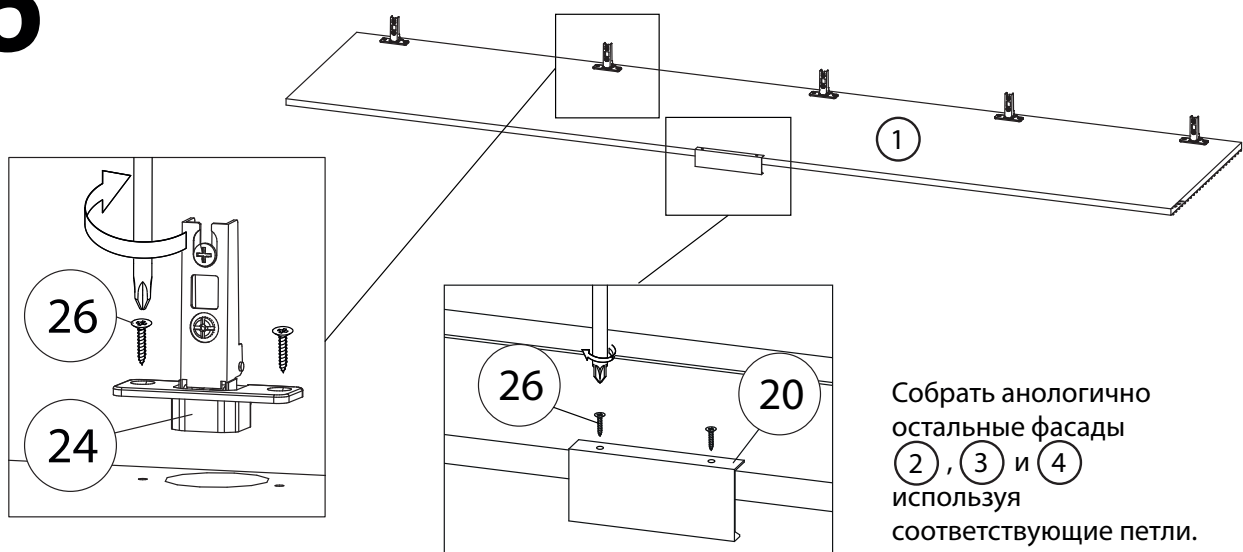
# 4



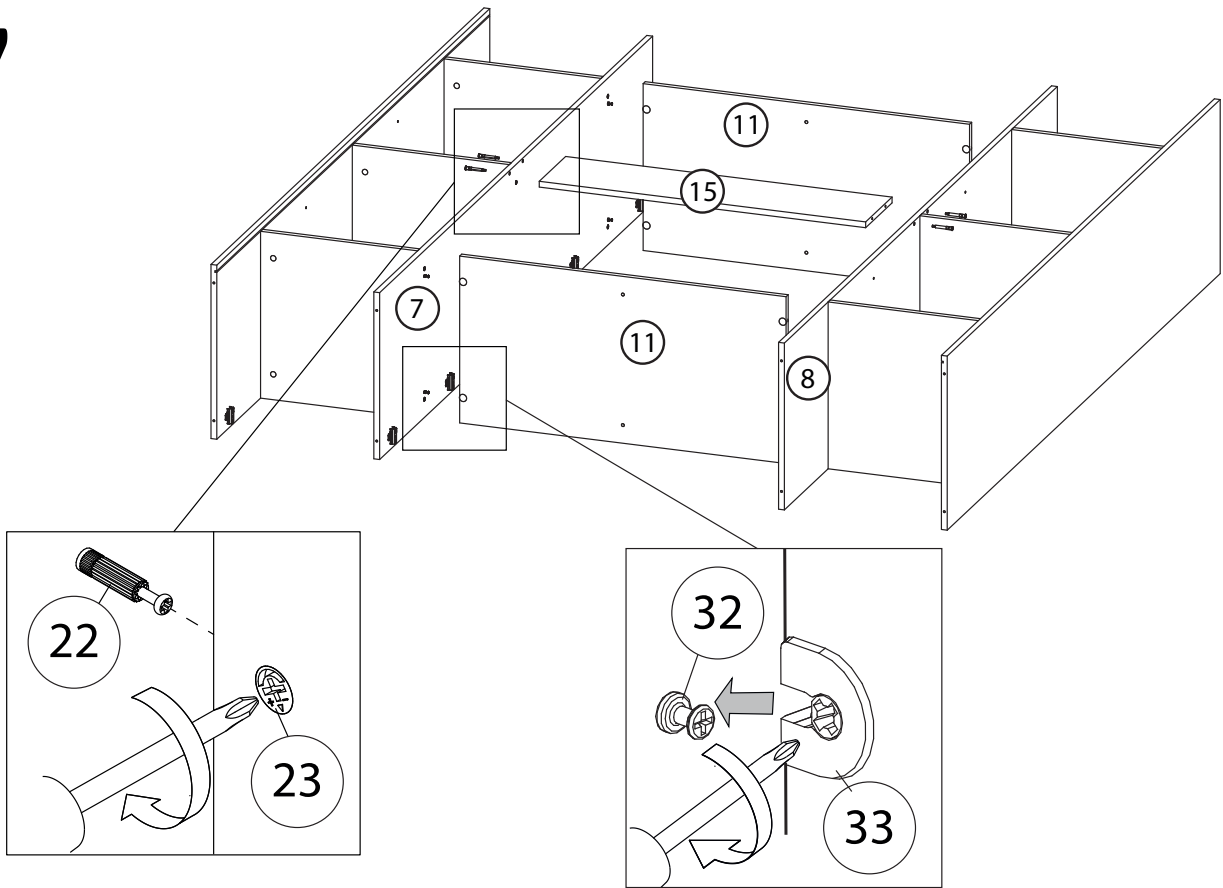
# 5



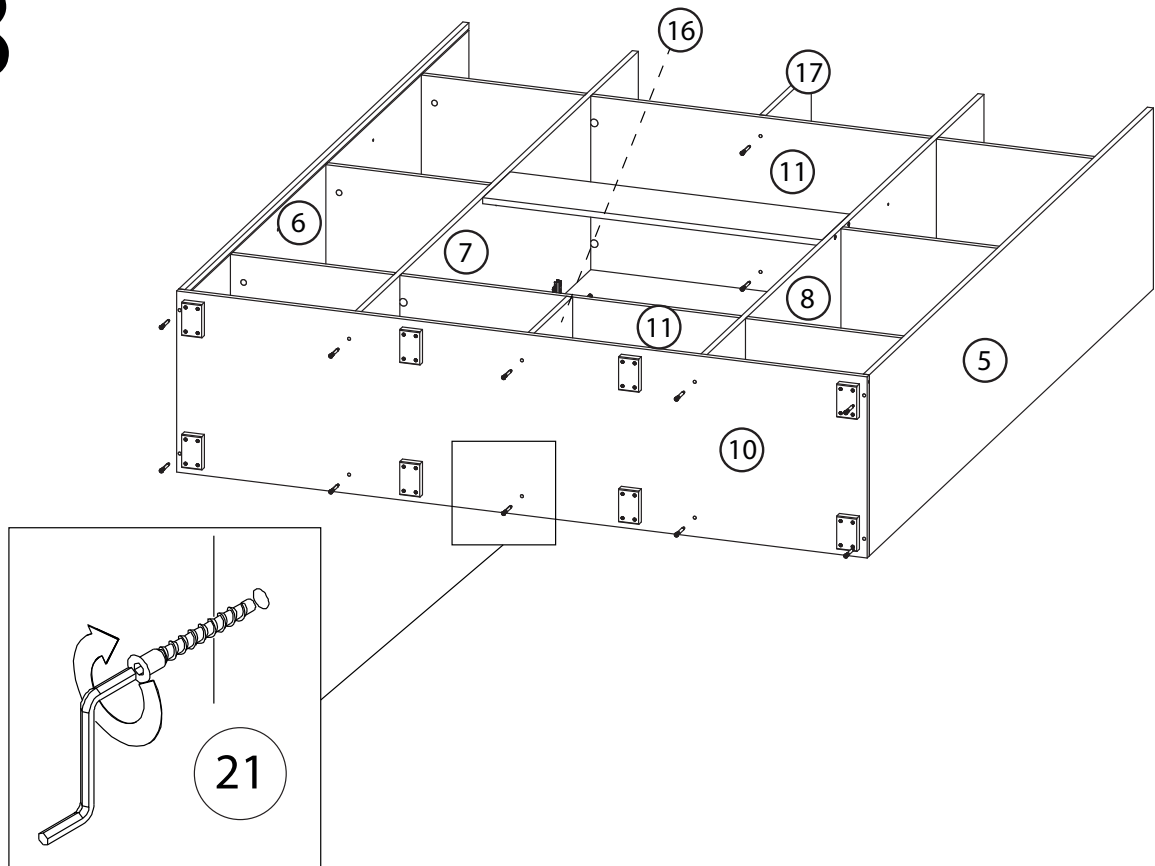
# 6



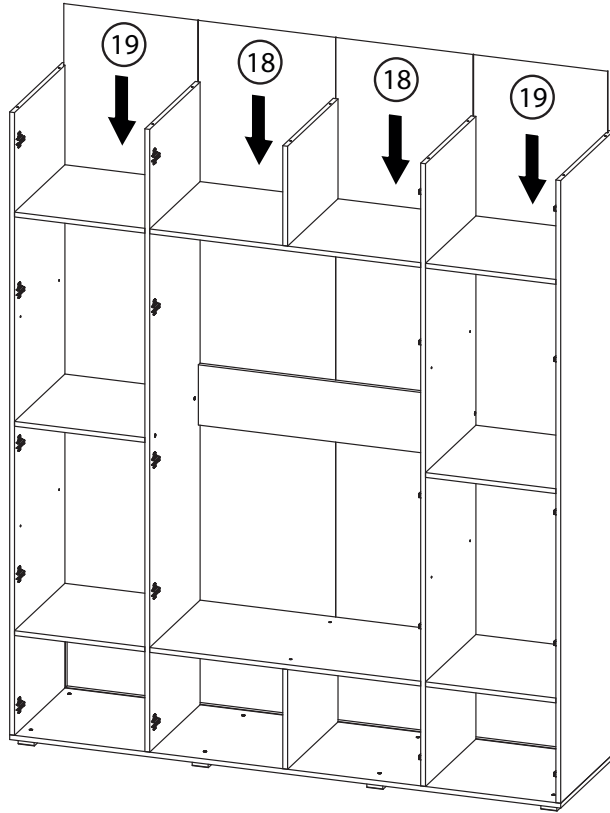
# 7



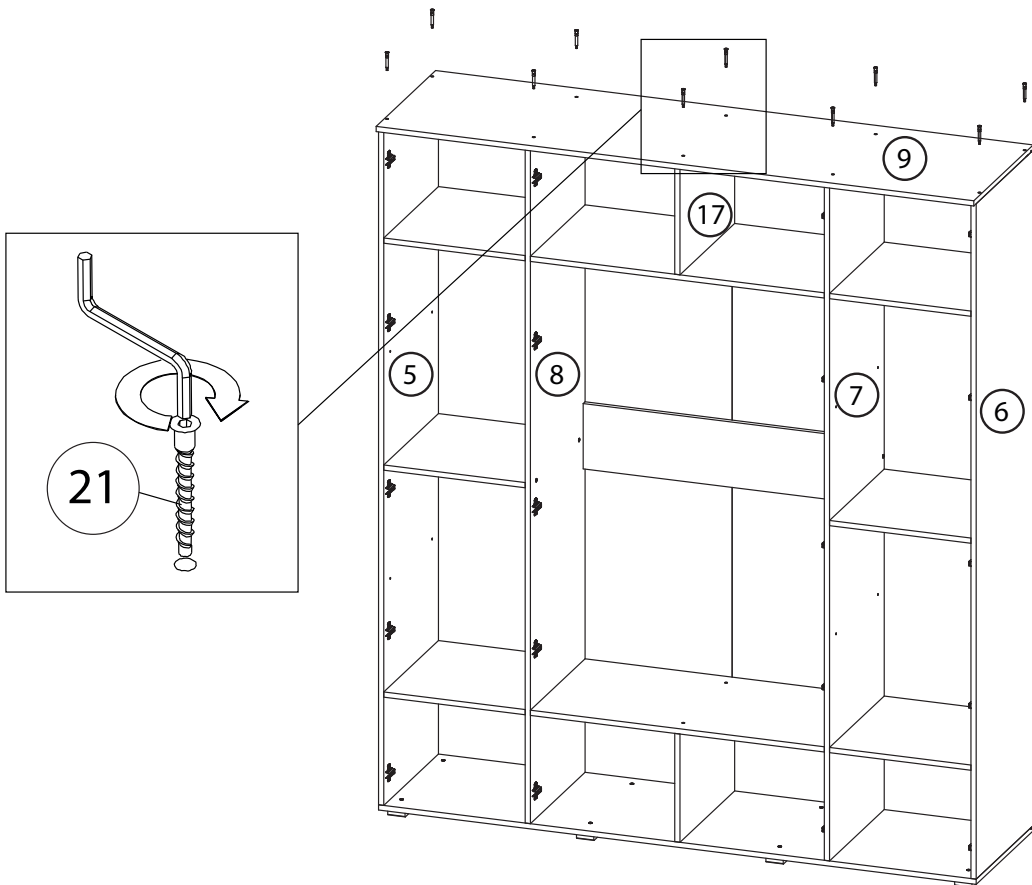
# 8



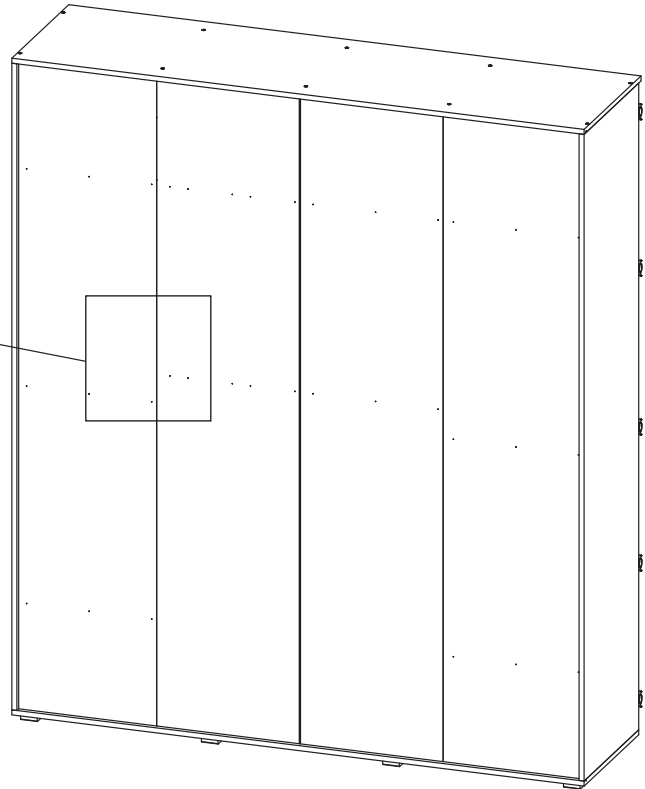
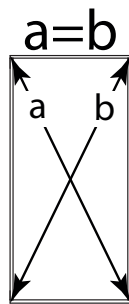
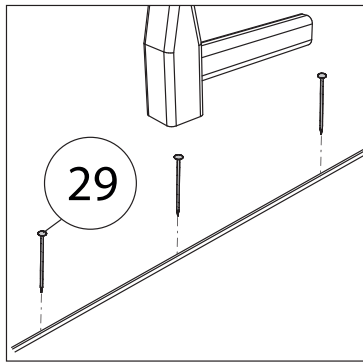
# 9



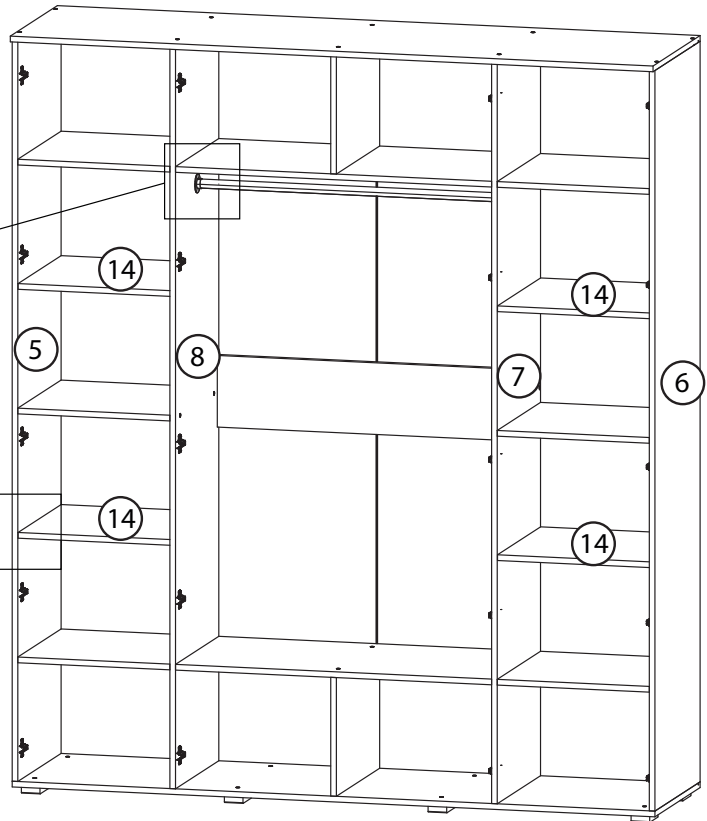
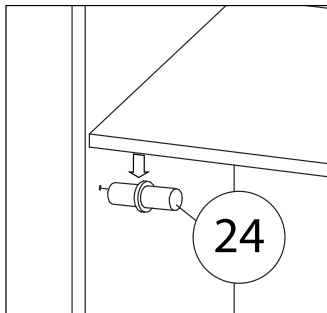
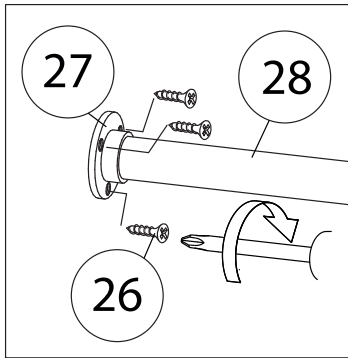
# 10



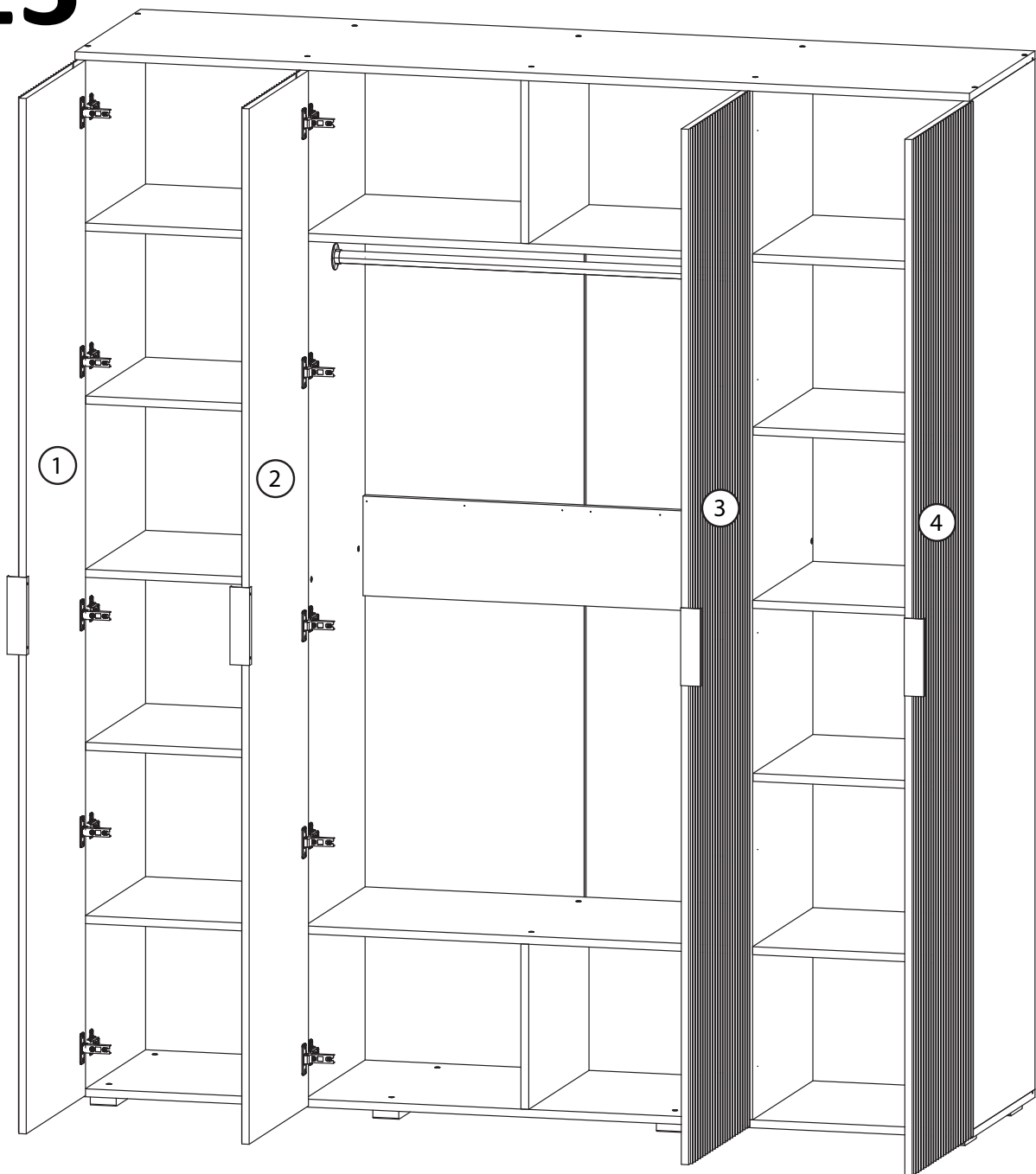
# 11



# 12



# 13



Навесить двери на шкаф.