

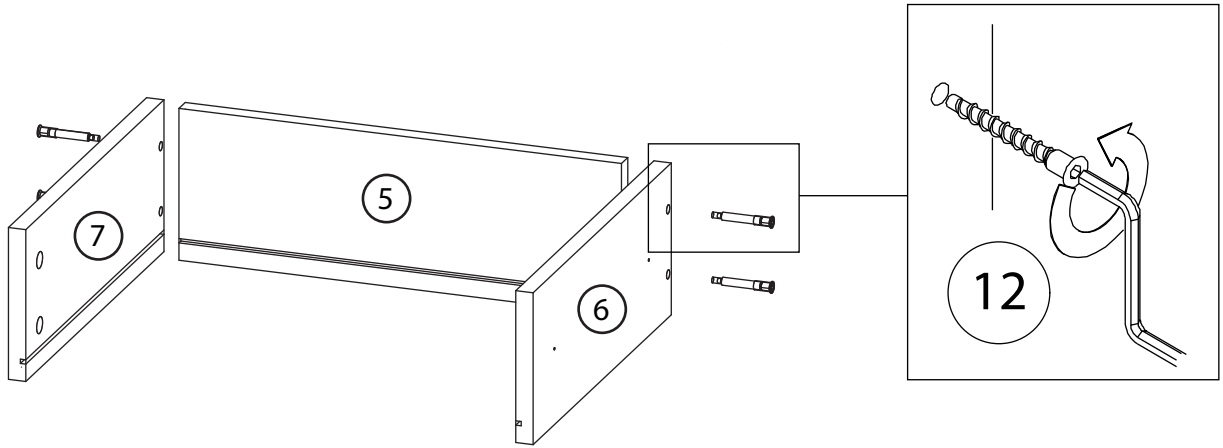
## Детали

Поз.	Наименование	Кол-во	Длина	Ширина
1	Крышка	1	500	420
2	Дно	1	500	400
3	Боковина левая	1	388	400
4	Боковина правая	1	388	400
5	Задняя панель ящика	2	408	136
6	Боковина ящика правая	2	350	136
7	Боковина ящика левая	2	350	136
8	Фасад	2	198	495
9	Задняя стенка	1	396	474
10	Дно ящика	2	416	342

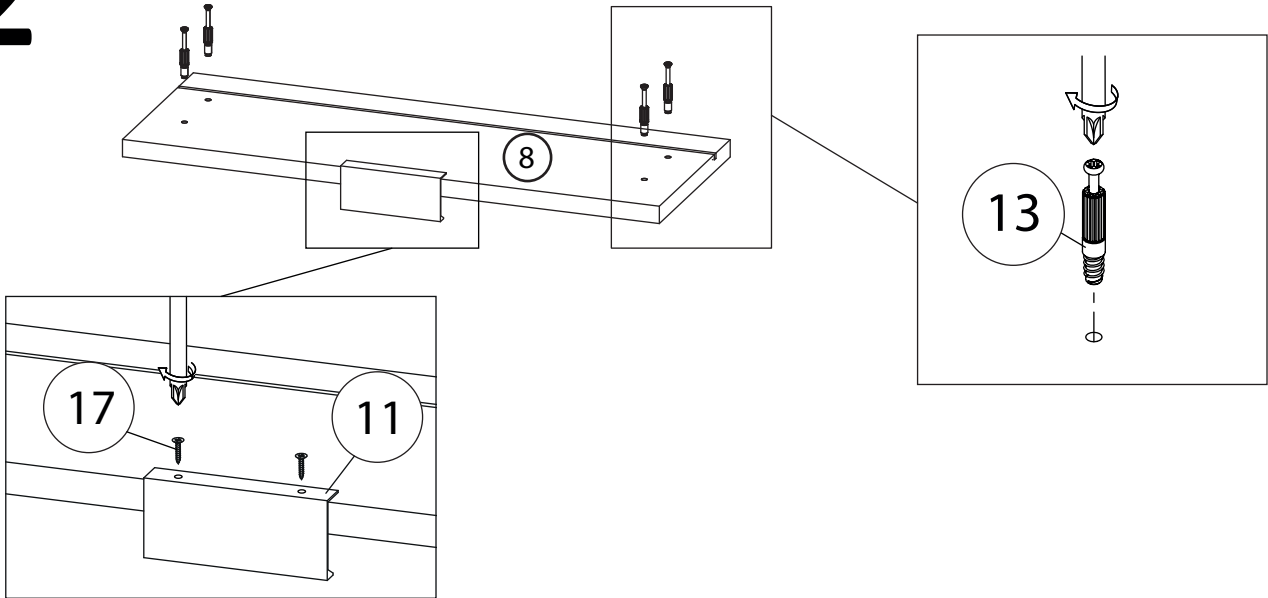
## Фурнитура

			
<p>11</p> <p><u>Ручка</u></p>	<p>12</p> <p><u>Конфермат</u></p>	<p>13</p> <p><u>Шток эксцентрика</u></p>	<p>14</p> <p><u>Эксцентрик</u></p>
			
<p>15</p> <p><u>Шариковые направляющие</u></p>		<p>16</p> <p><u>Опора</u></p>	<p>17</p> <p><u>Шуруп 3,5x16</u></p>

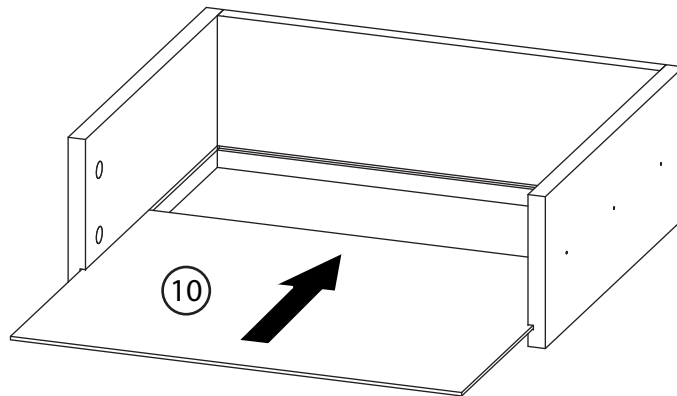
# 1



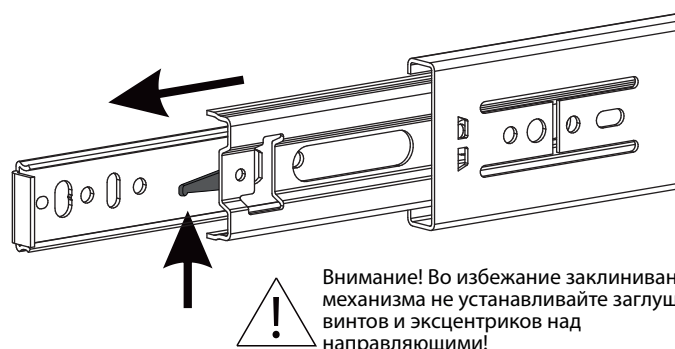
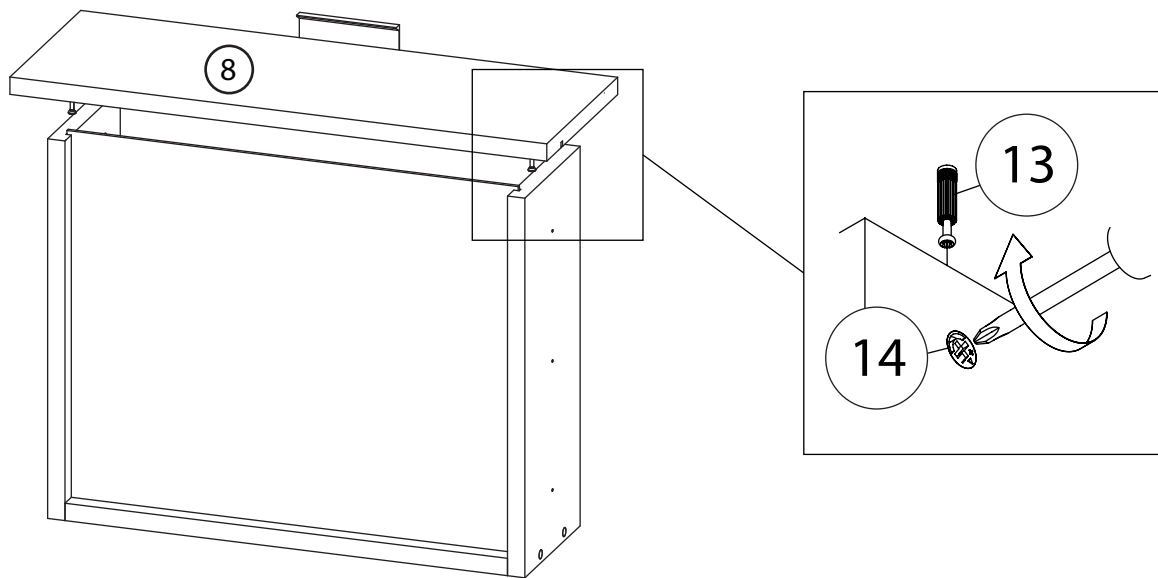
# 2



# 3



# 4

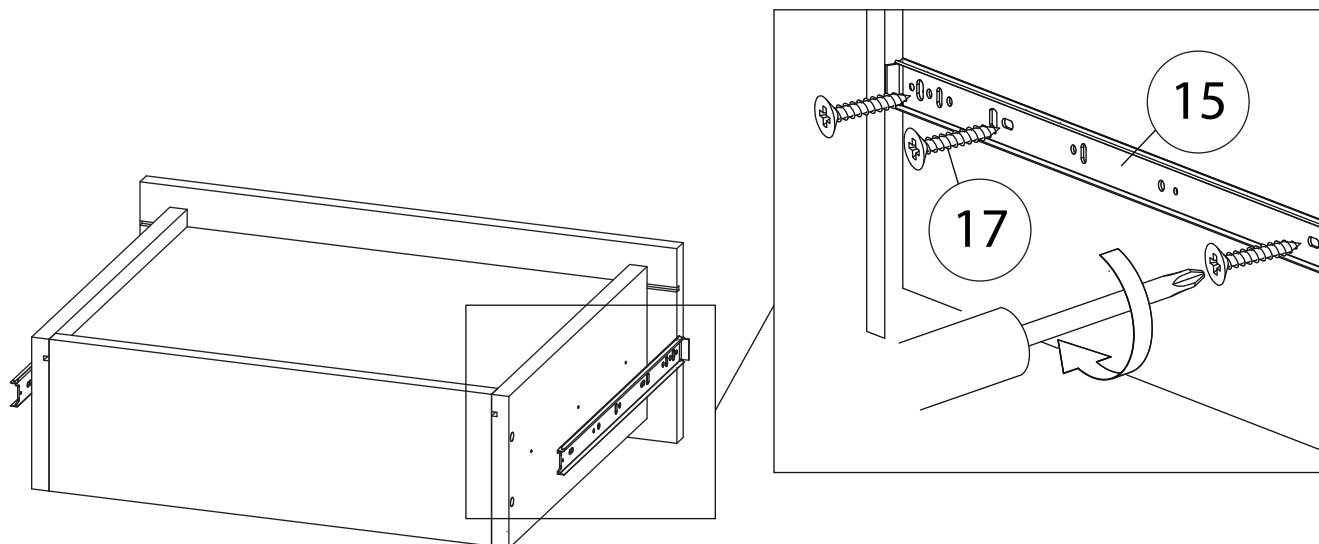


Внимание! Во избежание заклинивания механизма не устанавливайте заглушки винтов и эксцентриков над направляющими!

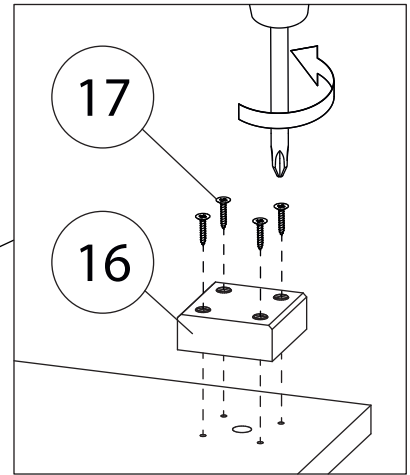
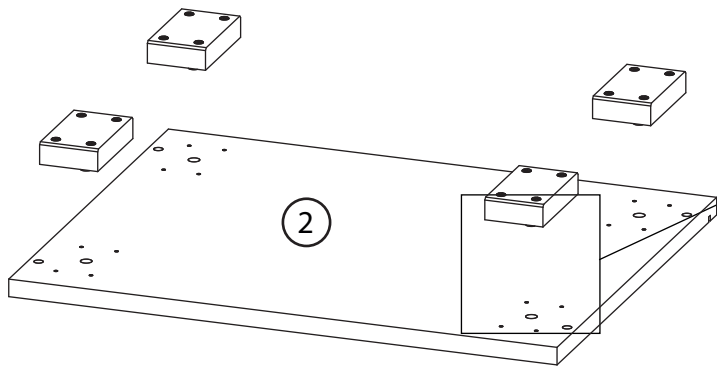
### Схема установки шариковых направляющих.

Для установки шариковых направляющих в изделие необходимо разъединить их на две части. Широкая часть устанавливается на боковую стенку каркаса, а узкая на боковую стенку выдвижного ящика. Разъединение производится путем нажатия на пластиковый рычажок при выдвижении узкой части направляющей (смотри рисунок). Если направляющие крепятся на одной боковине с двух сторон, то саморезы необходимо крепить в разные отверстия направляющей. Для регулировки выкатных ящиков по высоте необходимо крепить узкую часть направляющей через ее овальные отверстия.

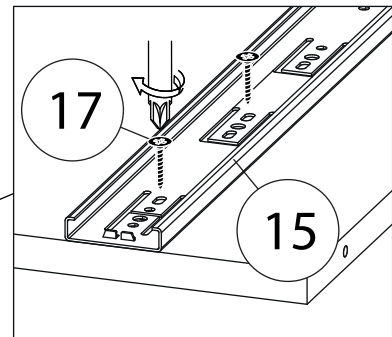
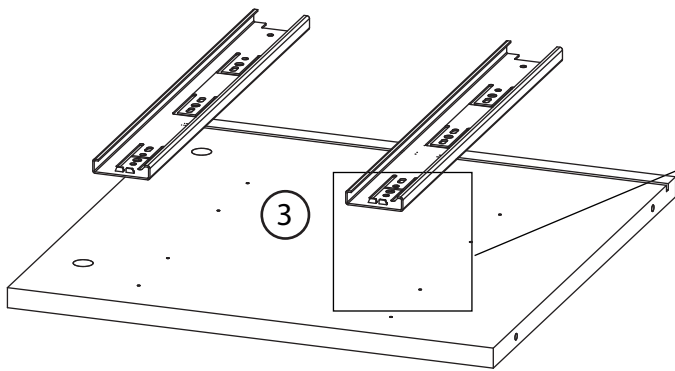
# 5



# 6

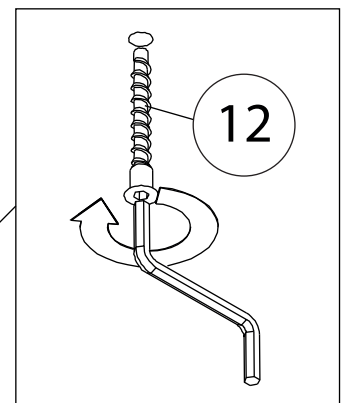
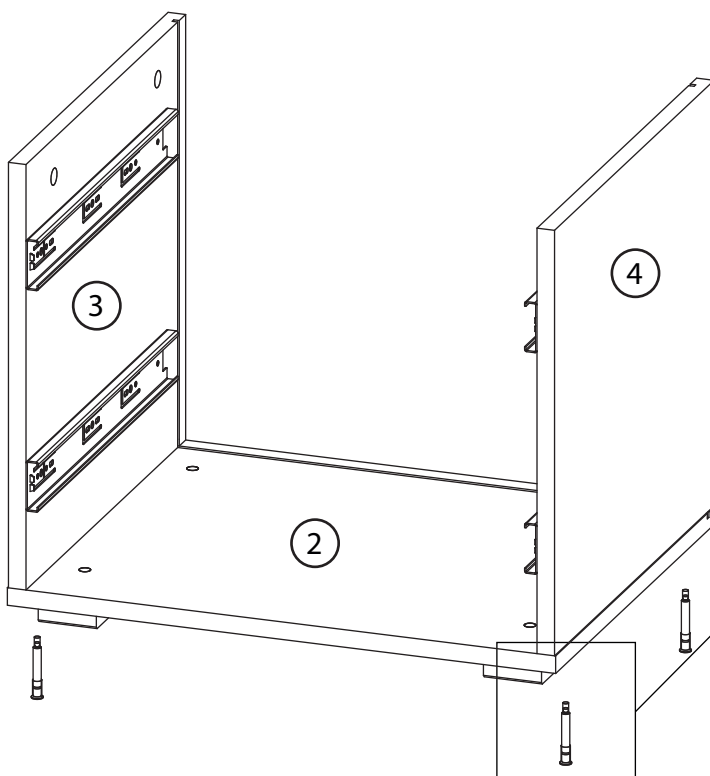


# 7

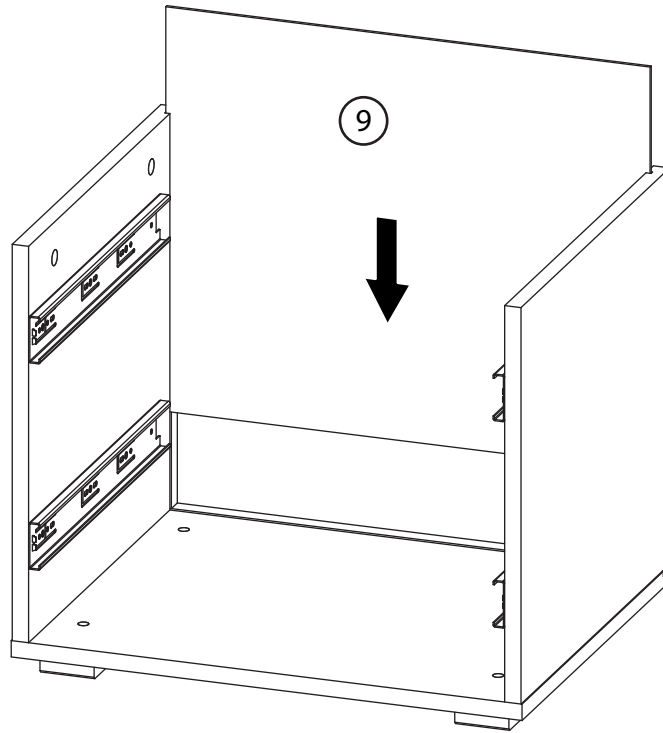


Собрать правую боковину (4) аналогично

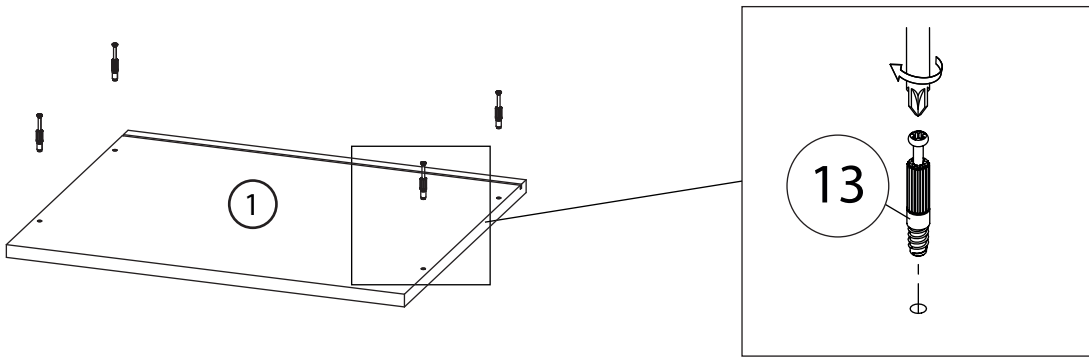
# 8



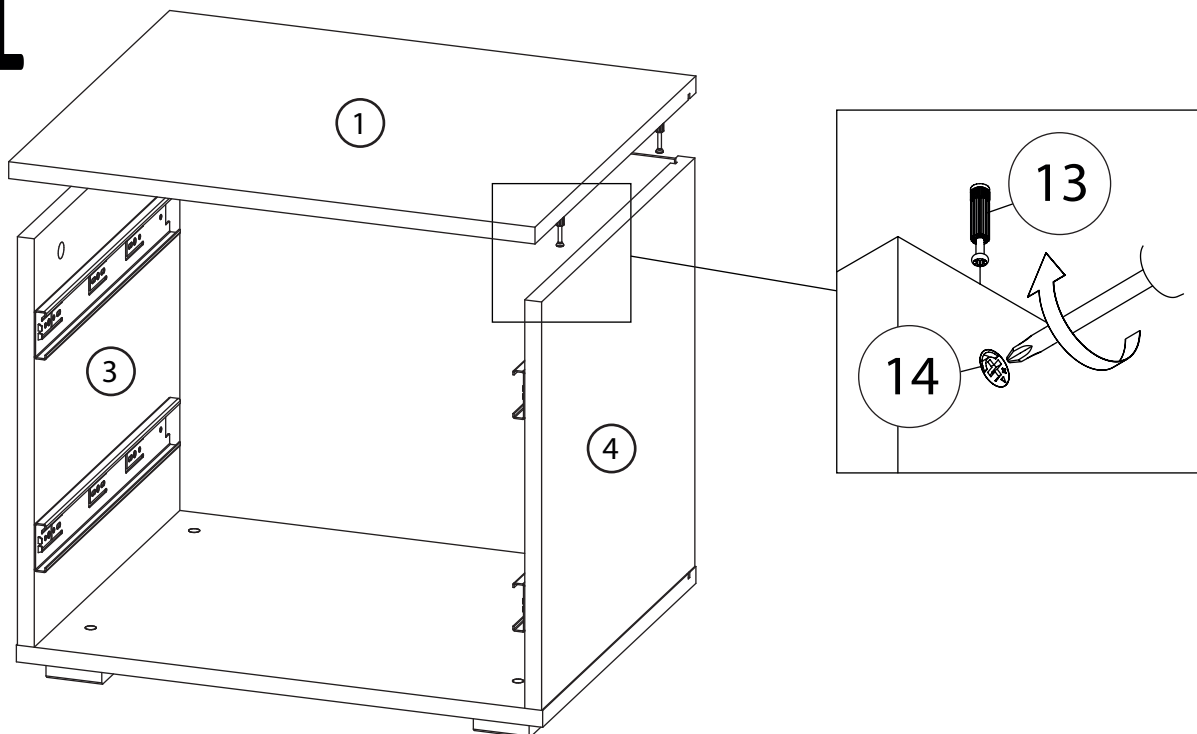
# 9



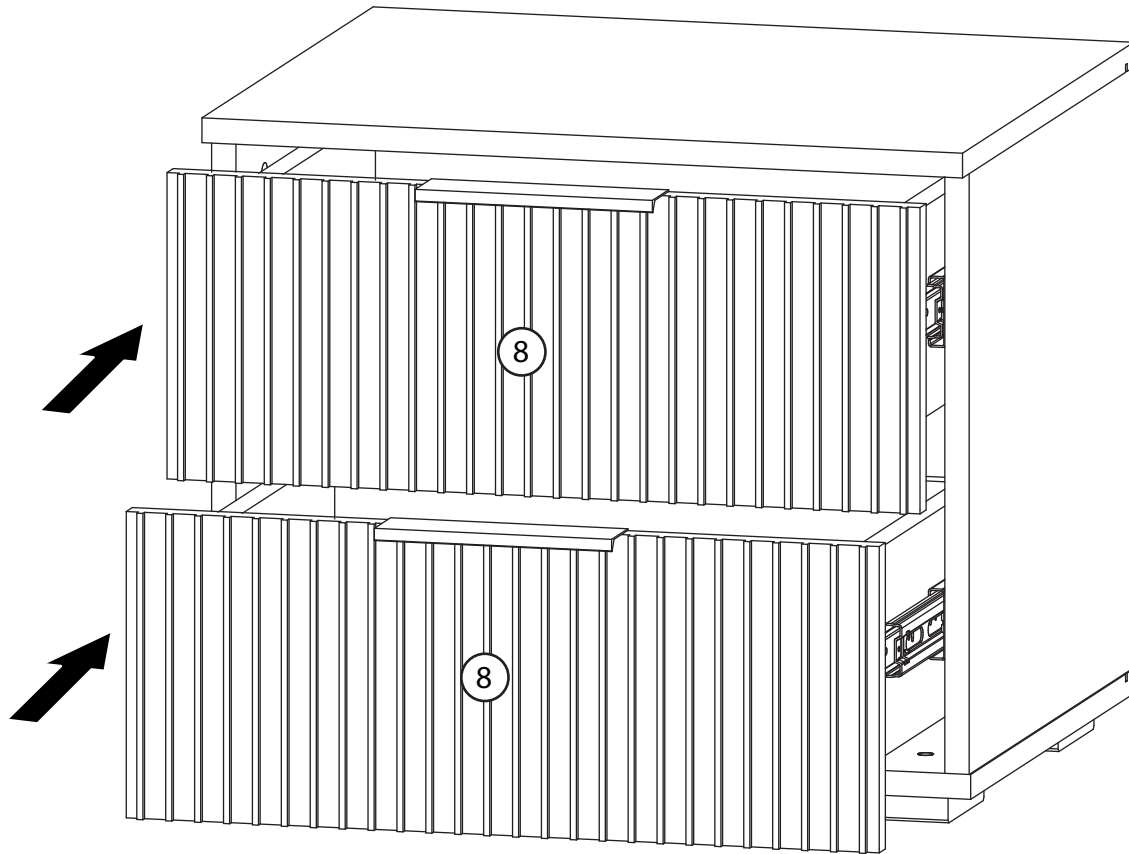
# 10



# 11



# 12



Задвинуть собранные ранее ящики в комод