

КОМОД СТЕЛЛАЖ БИЛЛИ

ВНИМАНИЕ!

Опрокидывание мебели может привести к серьезным травмам. Чтобы предотвратить опрокидывание необходимо обеспечить стационарное крепление изделия к стене. Используйте подходящие для ваших стен шурупы и дюбели.

При возникновении каких-либо вопросов обратитесь к специалисту.



18 x



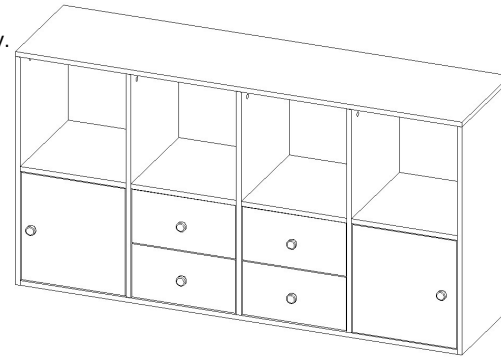
18 x



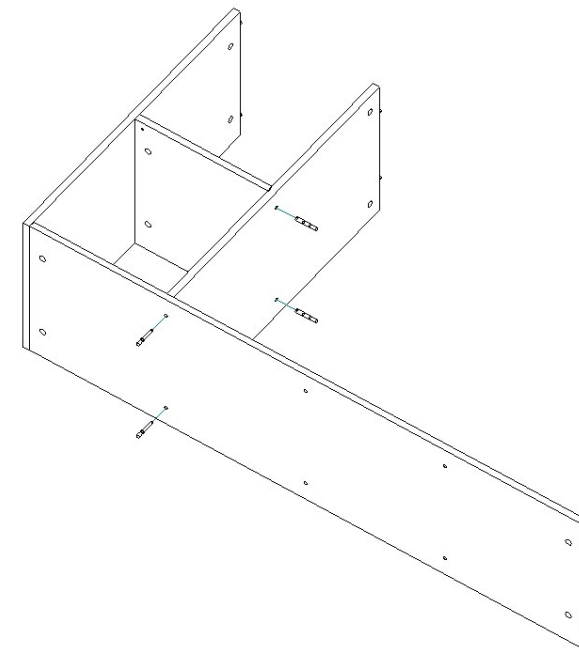
24 x



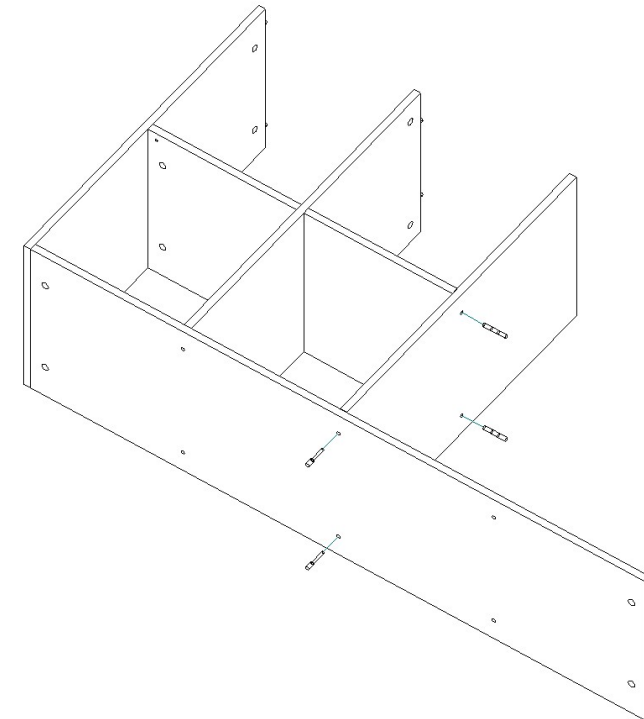
106 x



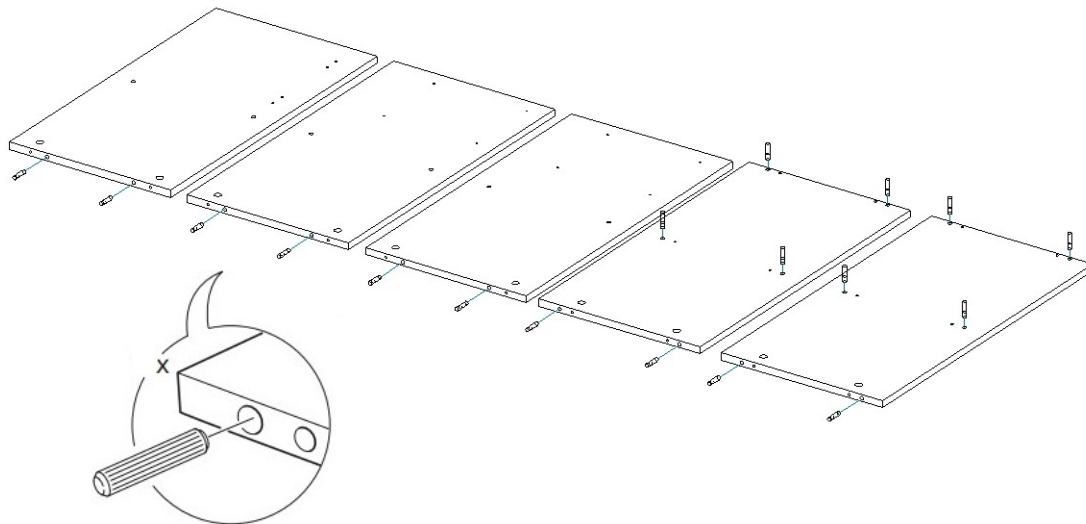
2



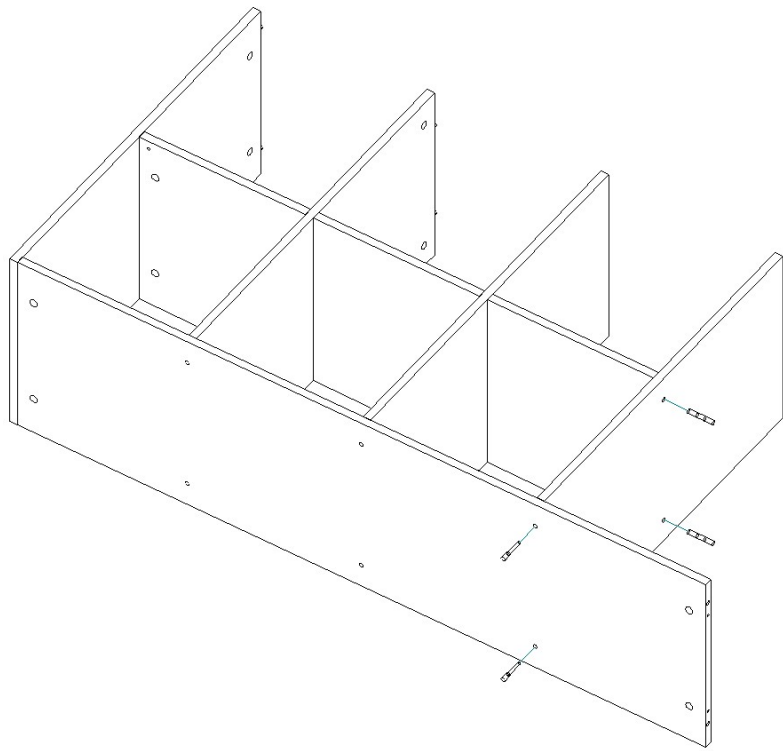
3



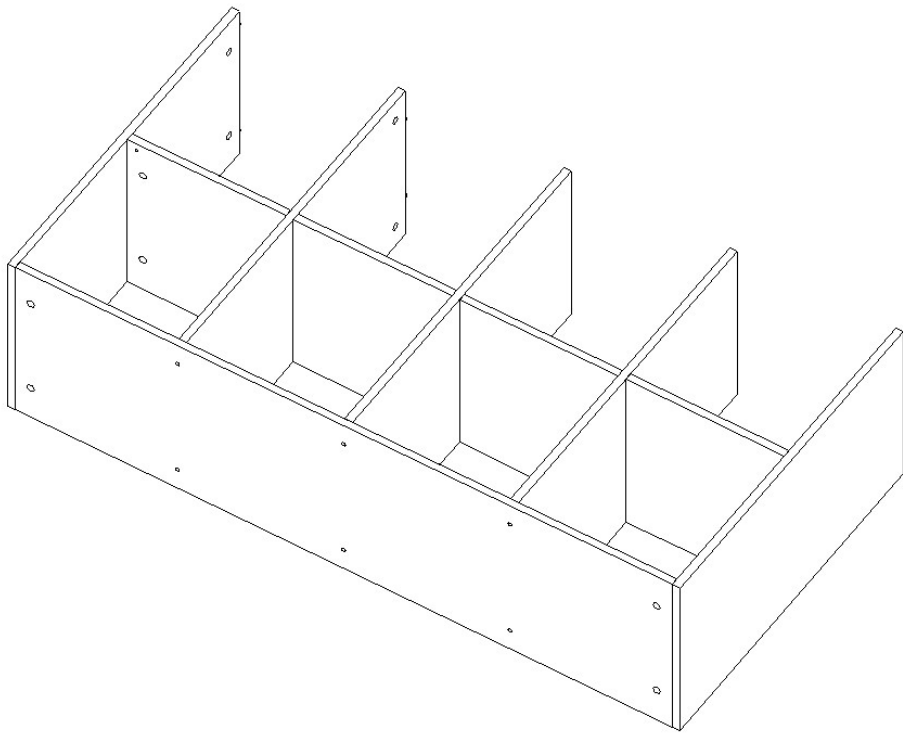
1



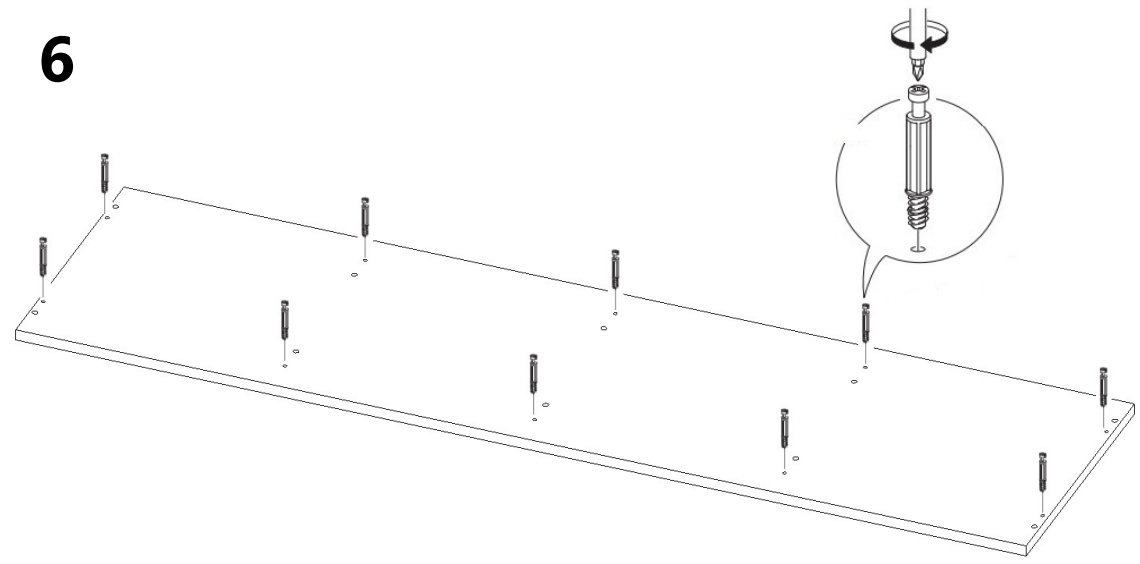
4



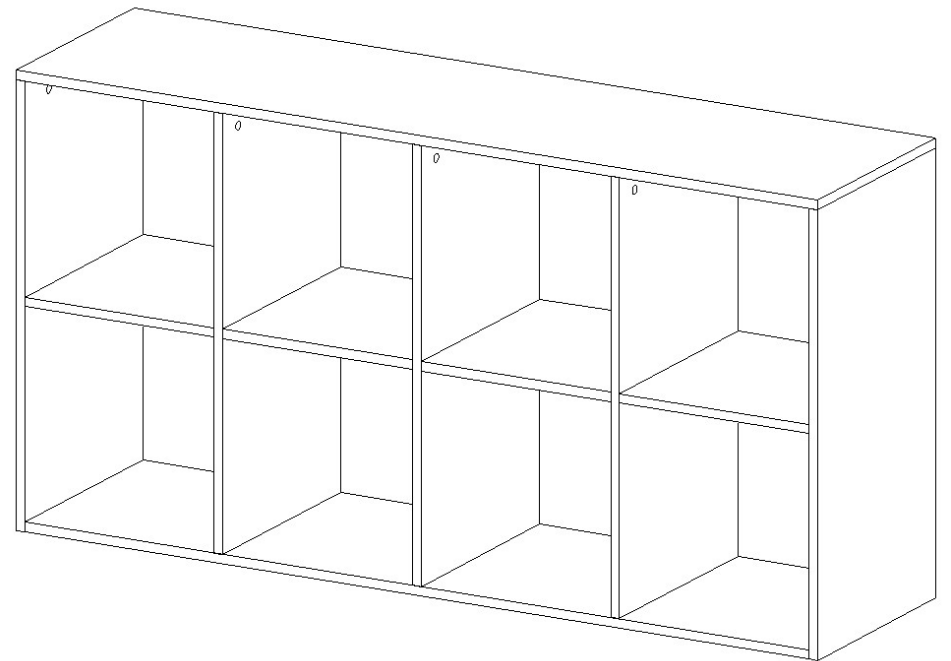
5



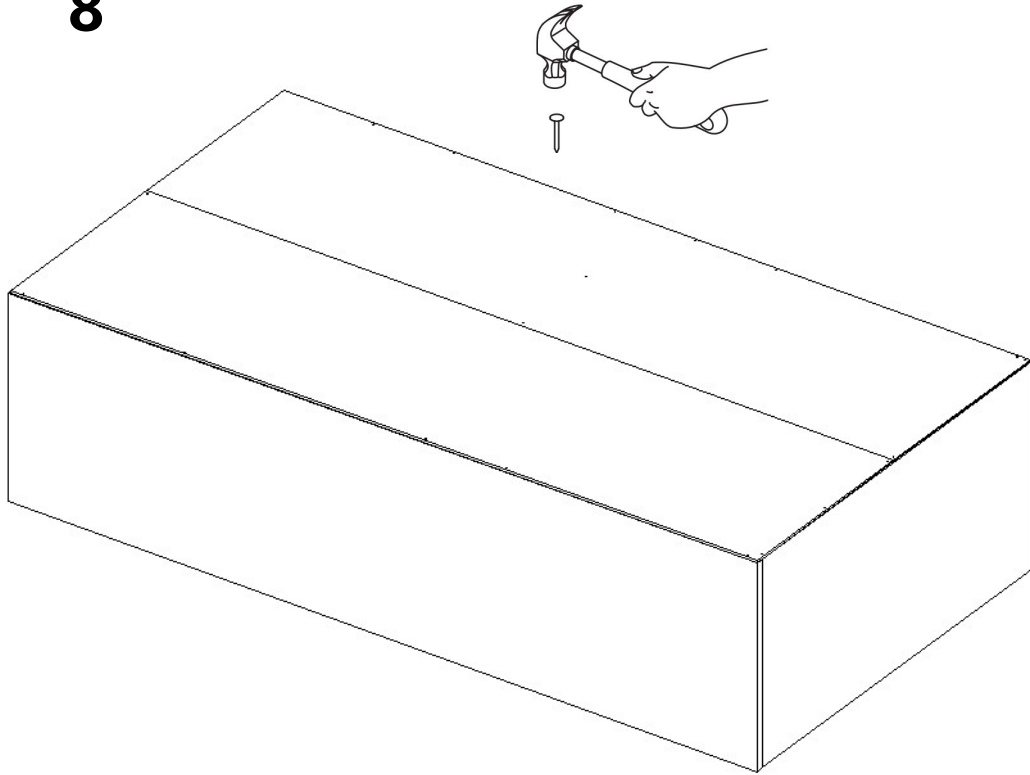
6



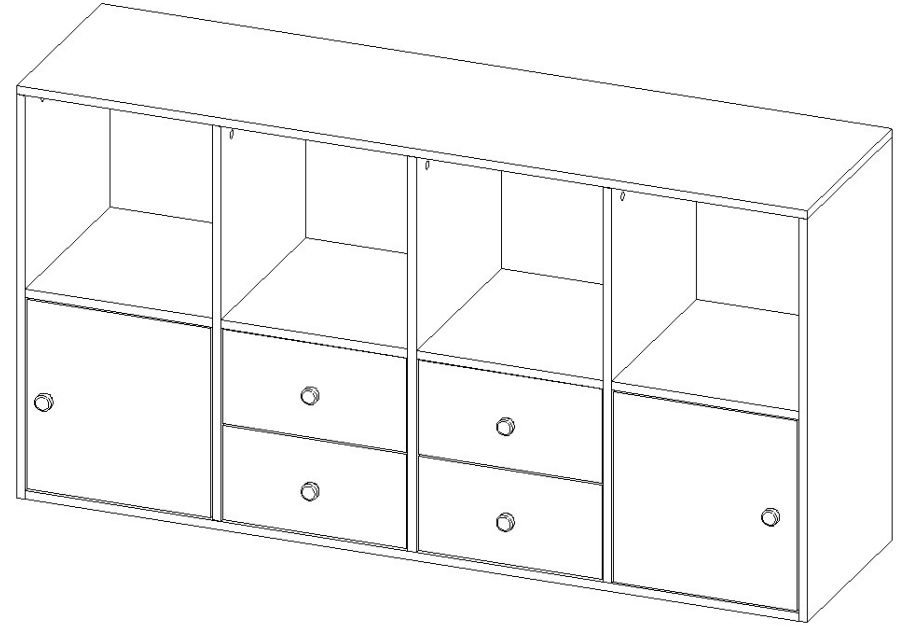
7



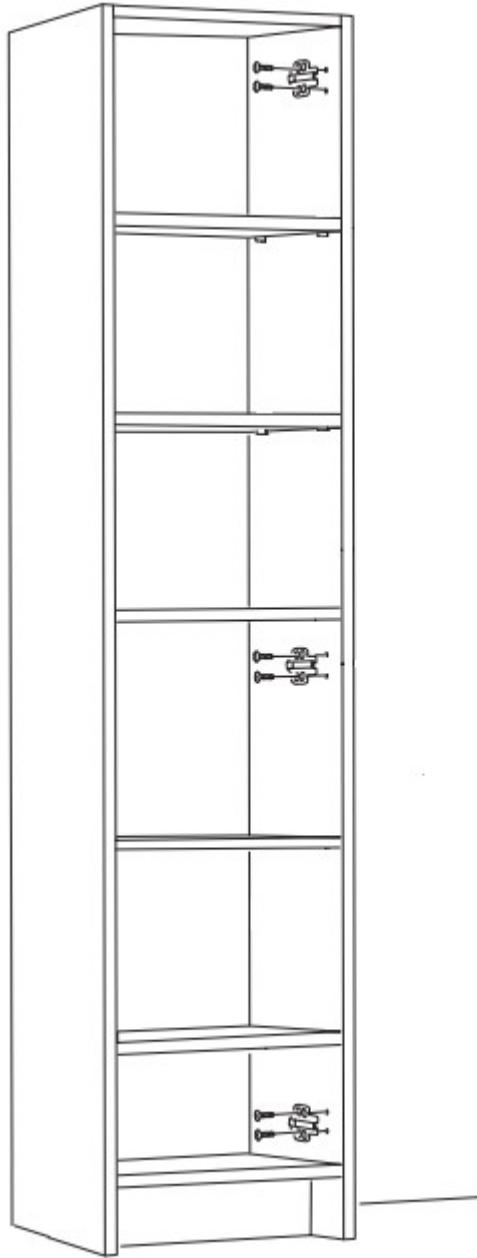
8



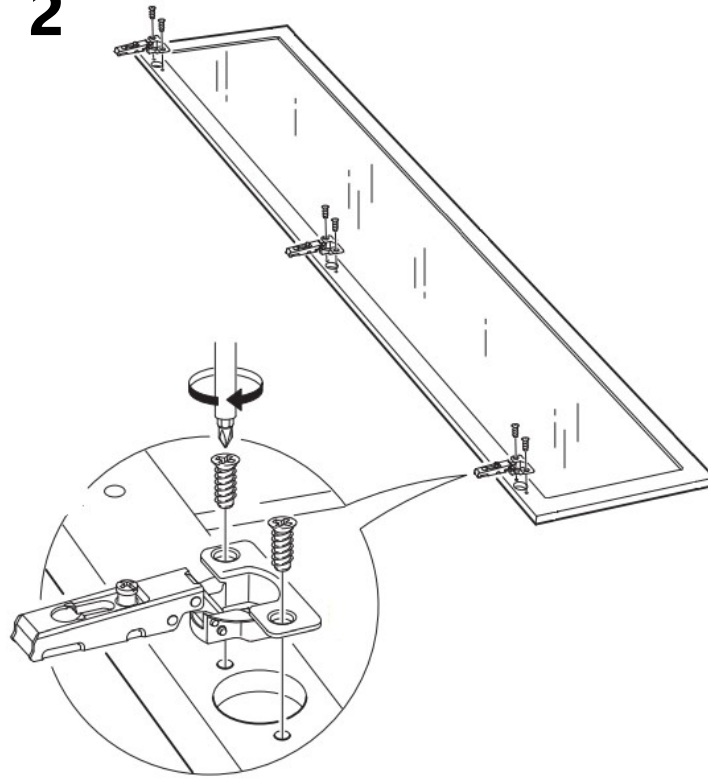
9



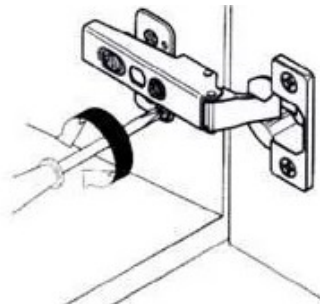
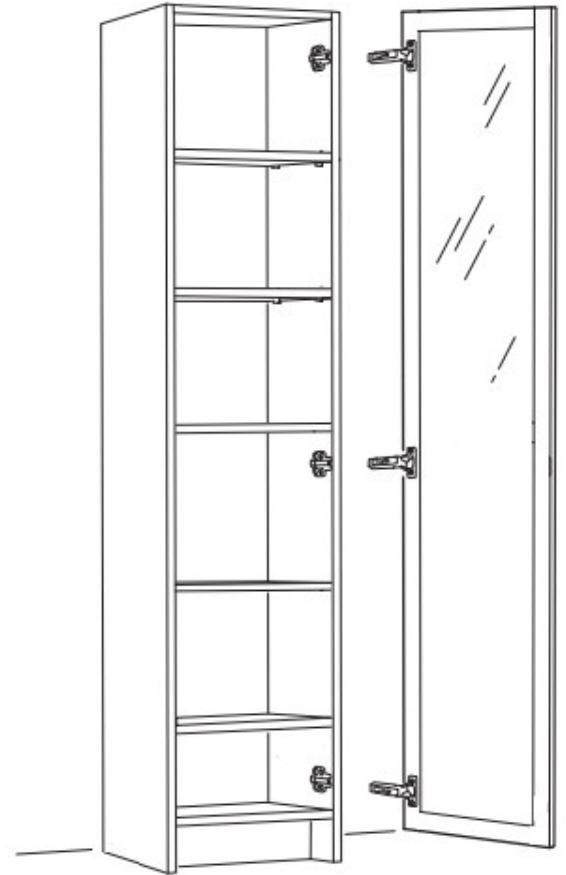
1



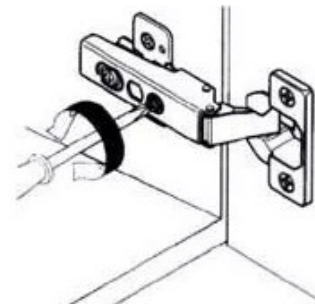
2



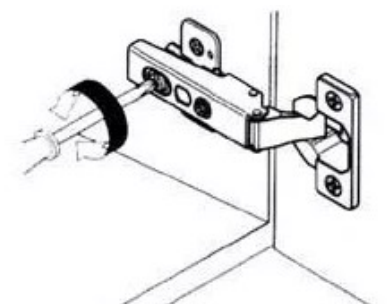
3



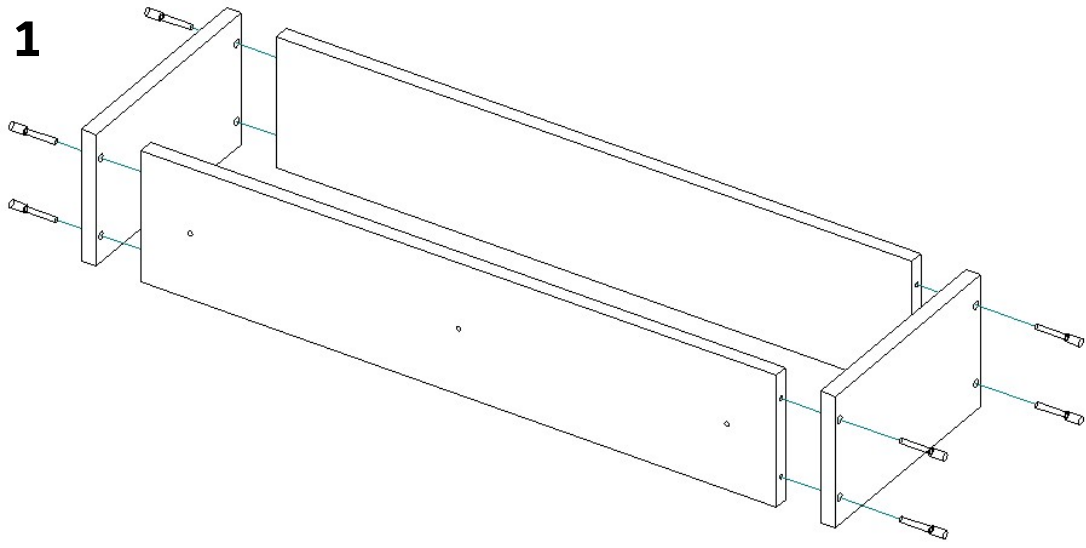
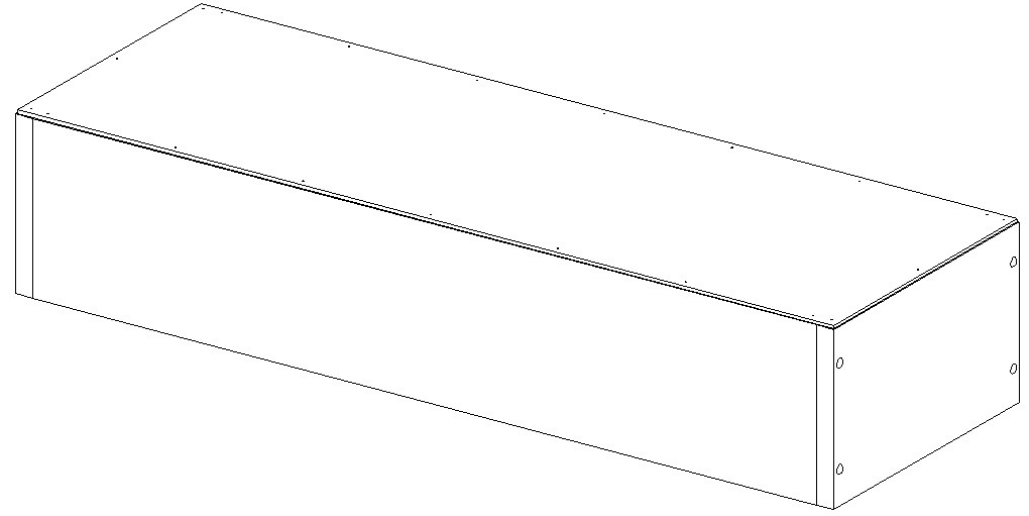
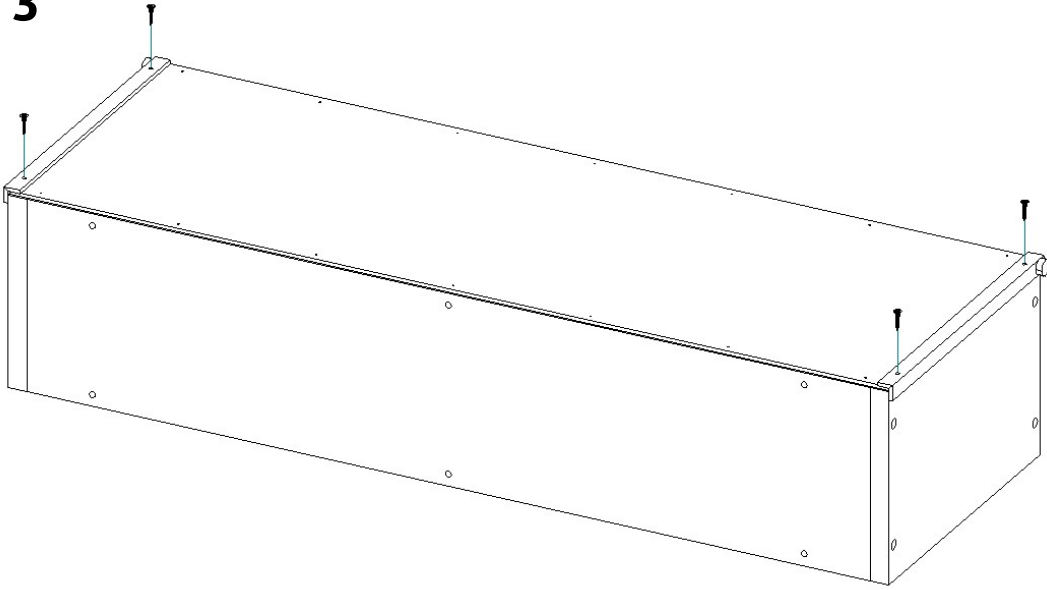
1. Регулировка по высоте



2. Регулировка по ширине



3. Регулировка по глубине

1**2****3****4**