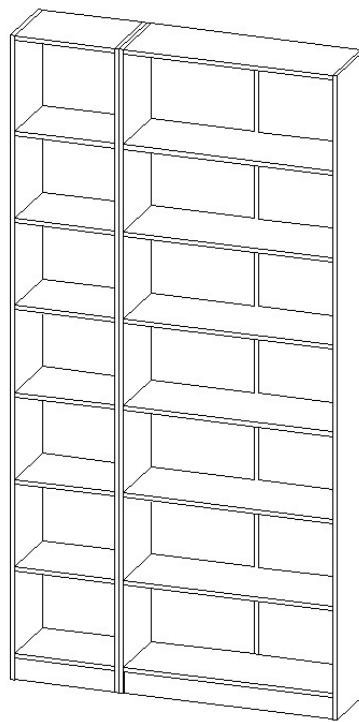


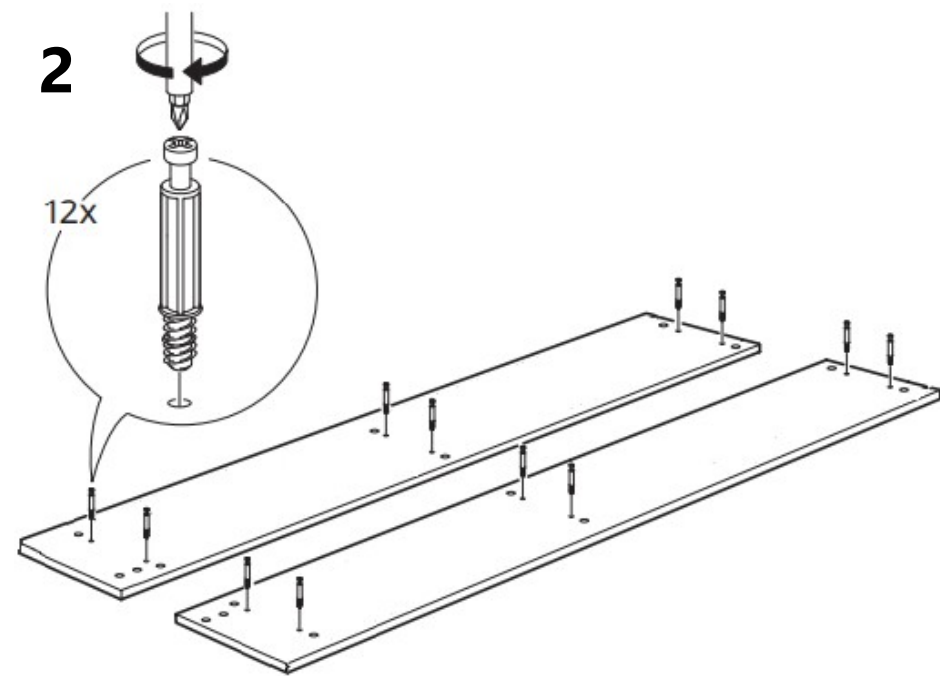
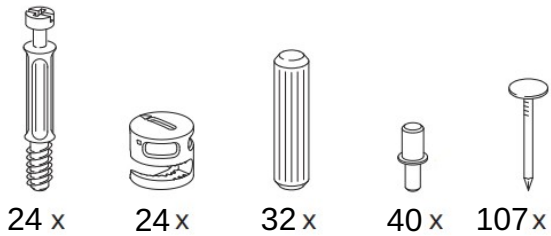
# БИЛЛИ 02



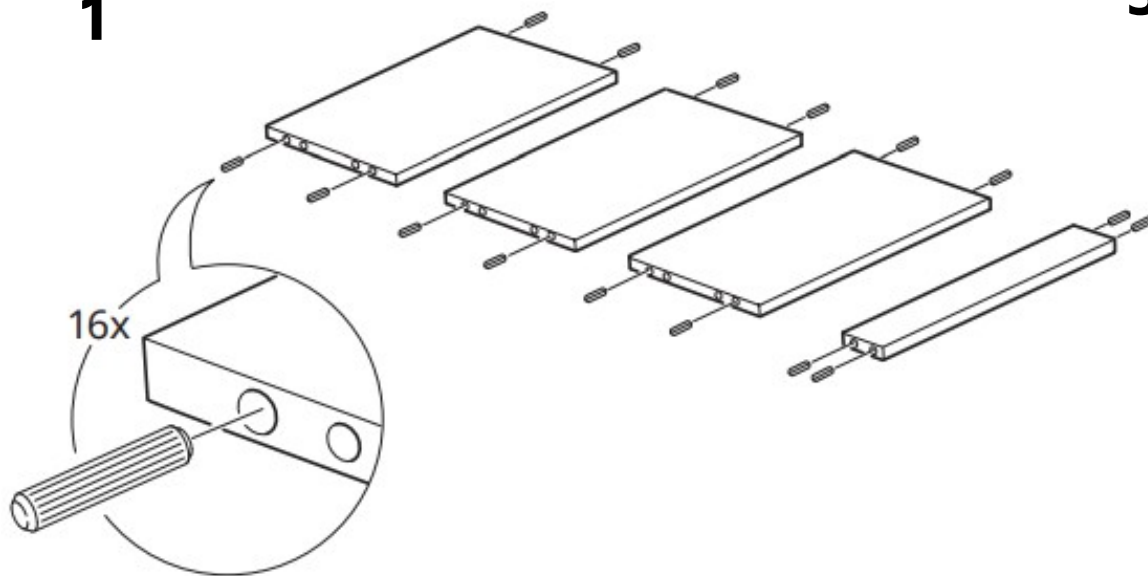
## ВНИМАНИЕ!

Опрокидывание мебели может привести к серьезным травмам. Чтобы предотвратить опрокидывание необходимо обеспечить стационарное крепление изделия к стене. Используйте подходящие для ваших стен шурупы и дюбели.

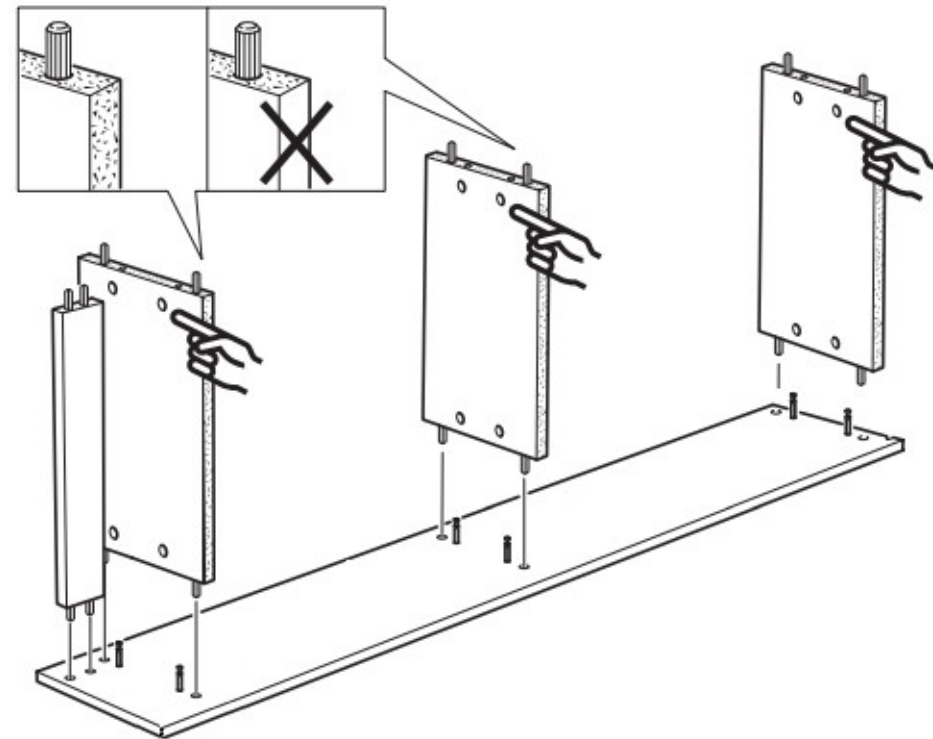
При возникновении каких-либо вопросов обратитесь к специалисту.



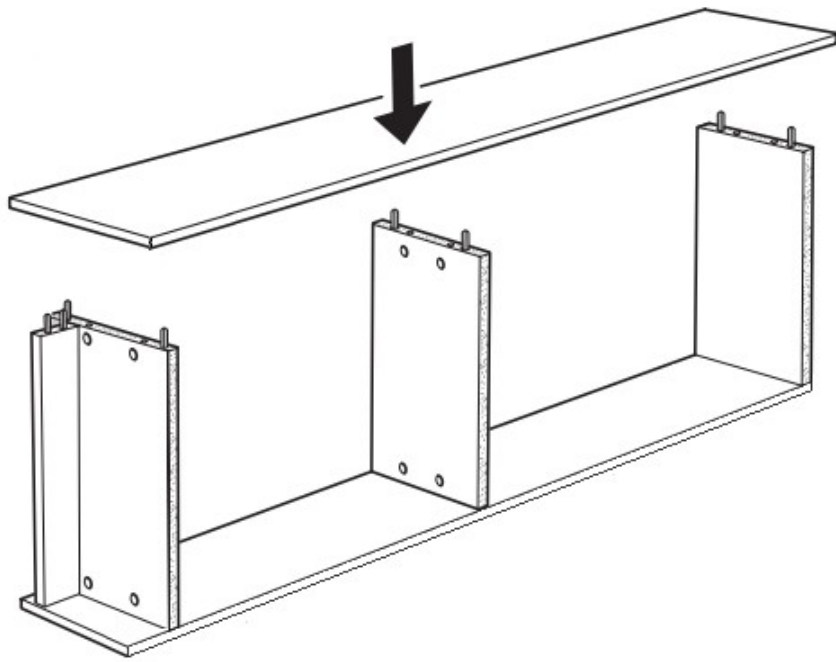
1



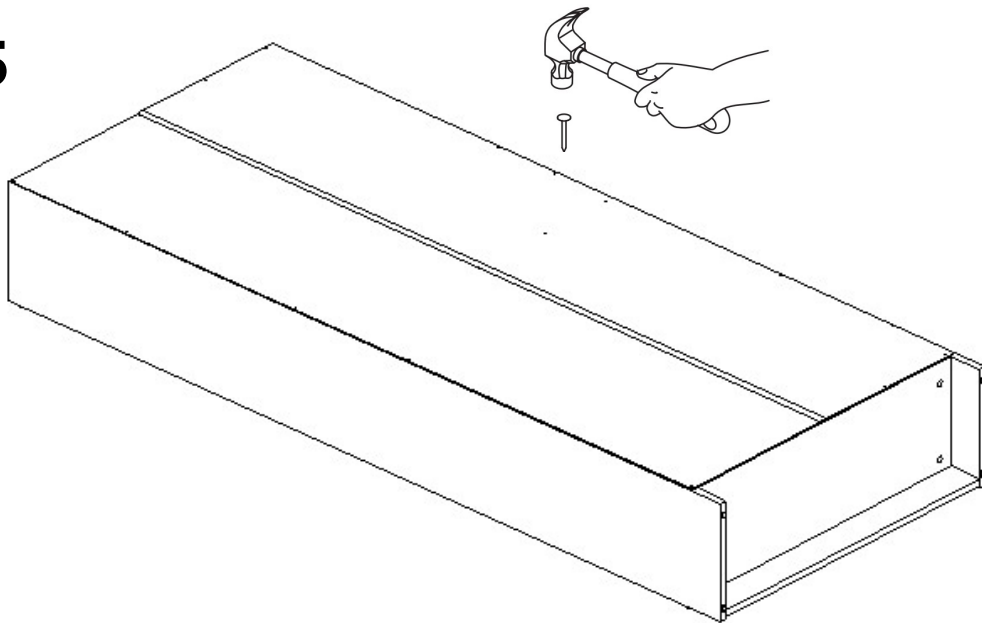
3



4



5



6

