

Комплектность упаковки:

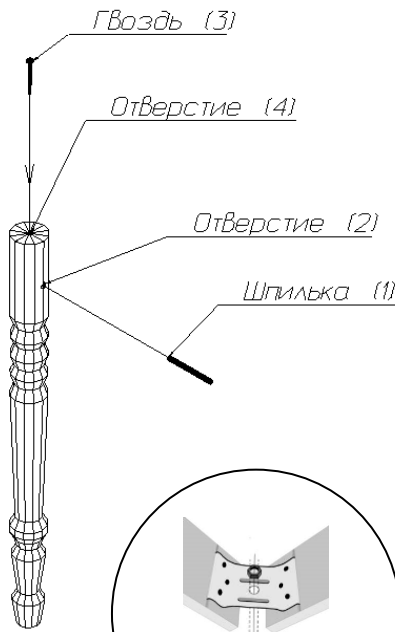
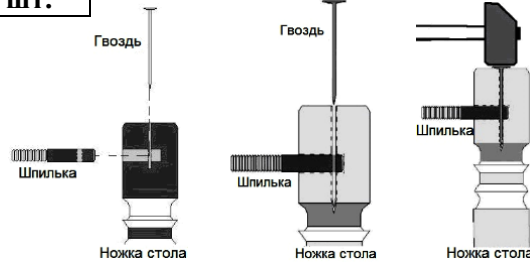
Наименование	Кол-во
Каркас стола + Столешница	1 шт.
Ножки столовые	4 шт.
Фурнитура:	
Шпилька столовая	4 шт.
Гвоздь	4 шт.
Шайба	4 шт.
Гайка	4 шт.

Сборку стола следует проводить на чистой ровной поверхности, во избежание царапин на столешнице!

Фурнитура находится в упаковке стола в бумажной упаковке, привязана к одной из столовых стяжек.

1. Сборка ножки

Вставить шпильку (1) в отверстие (2)
 Зафиксировать шпильку в ножке – для этого вставить гвоздь (3) в отверстие (4).
 Для закрепления гвоздя при необходимости использовать молоток.



2. Крепление ножек к столу

Вставить столовую ножку шпилькой (1) в отверстие стяжки столовой (2), вставить шайбу (3), затянуть гайку (4) гаечным ключом на 17.

Указанную выше операцию из пункта 2 повторить для следующих трёх ножек.

