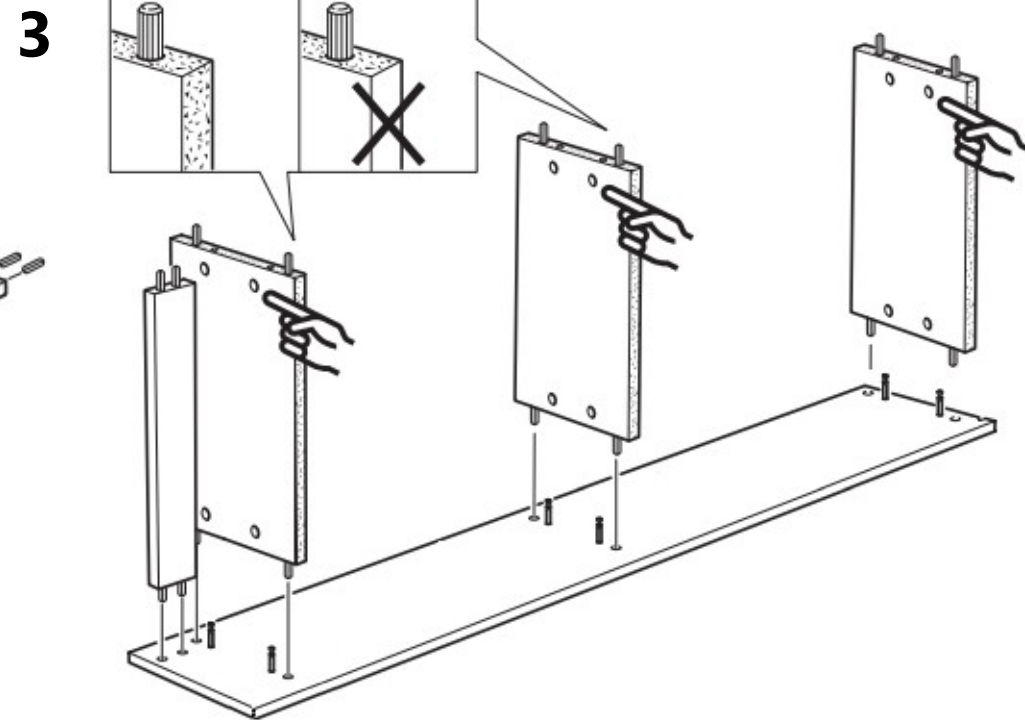
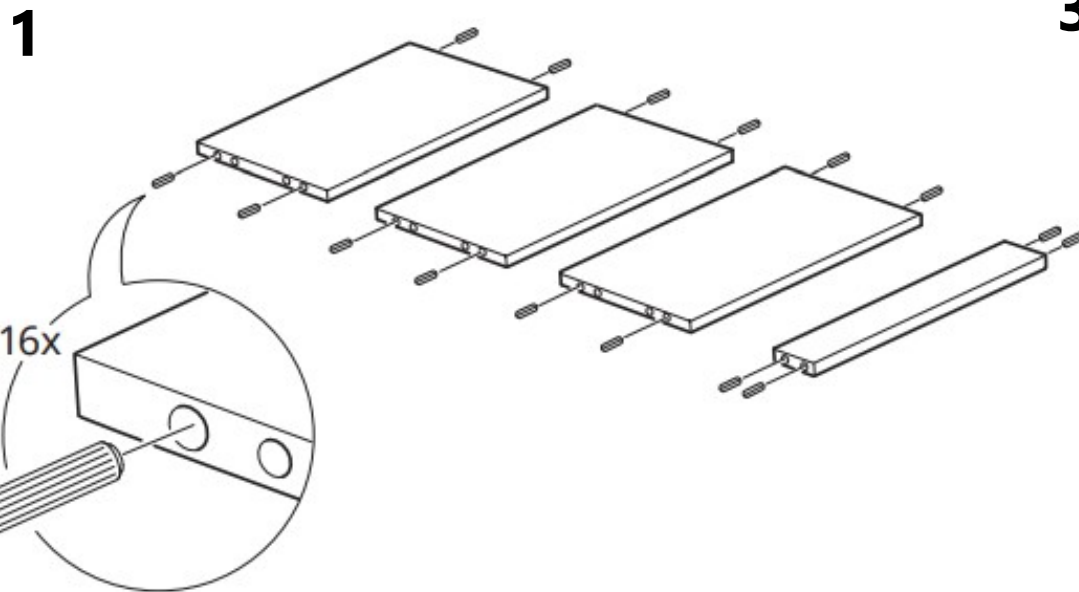
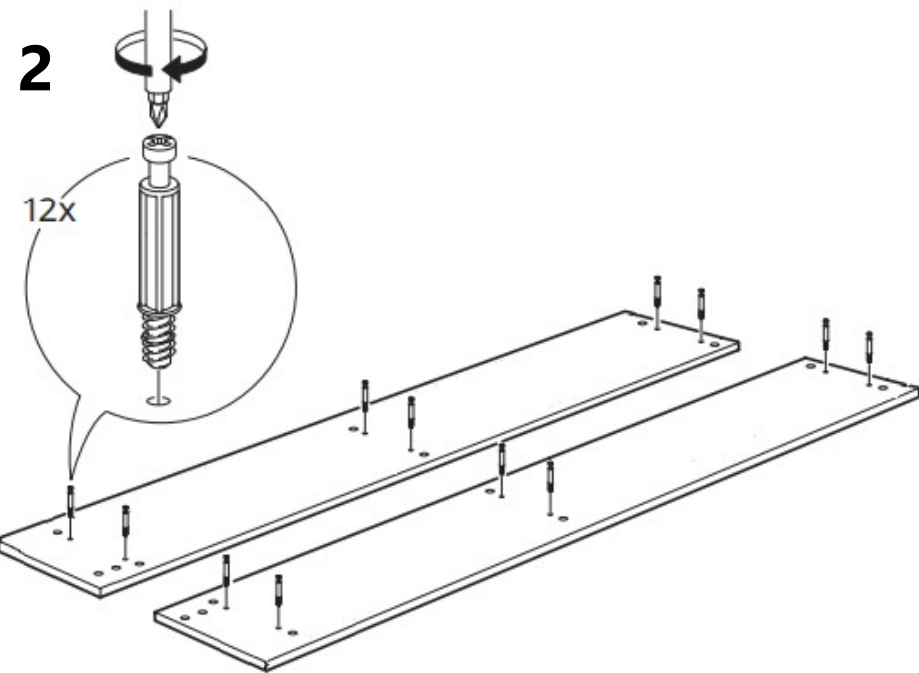
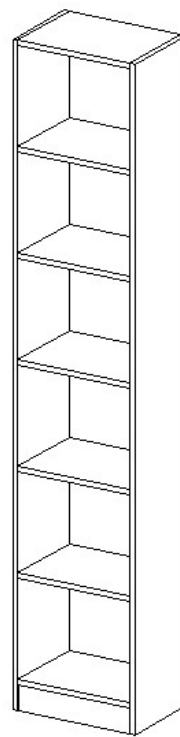
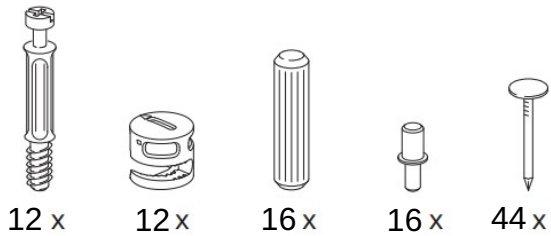


# БИЛЛИ 10

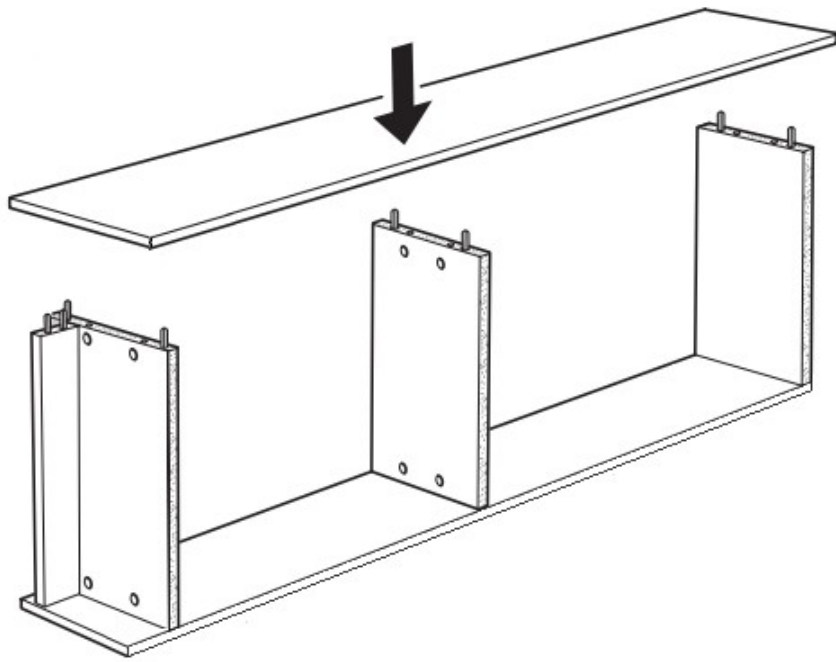
## ВНИМАНИЕ!

Опрокидывание мебели может привести к серьезным травмам. Чтобы предотвратить опрокидывание необходимо обеспечить стационарное крепление изделия к стене. Используйте подходящие для ваших стен шурупы и дюбели.

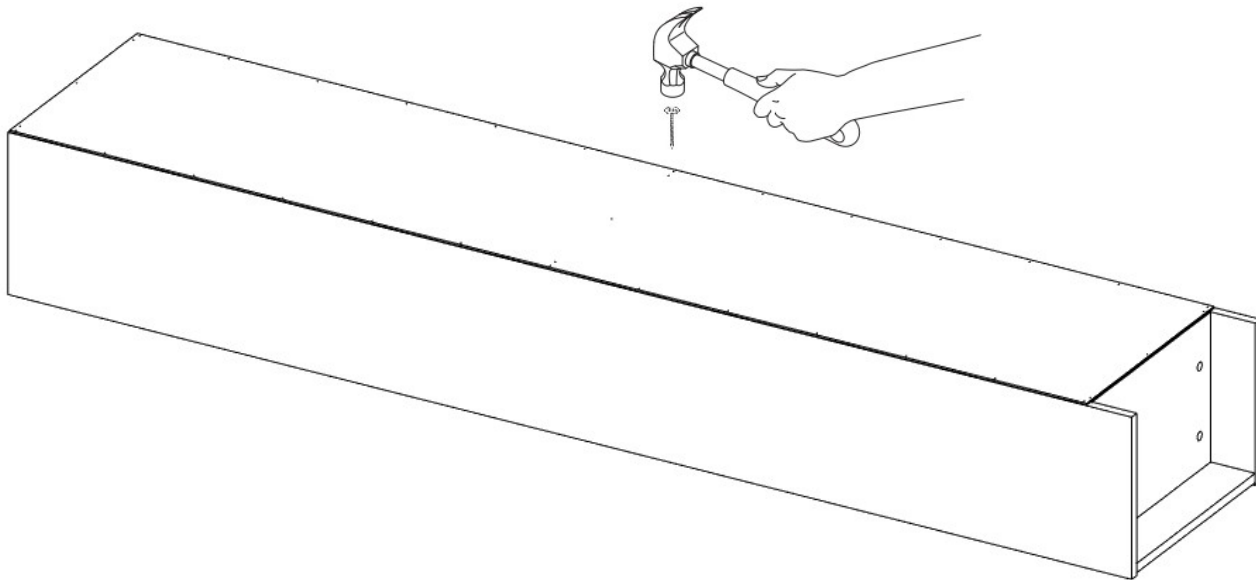
При возникновении каких-либо вопросов обратитесь к специалисту.



4



5



6

