
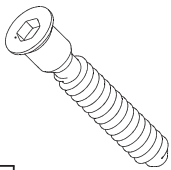
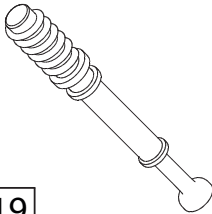
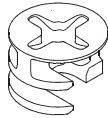
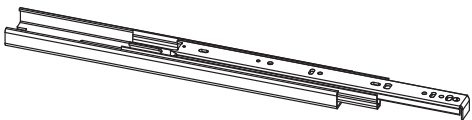
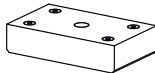



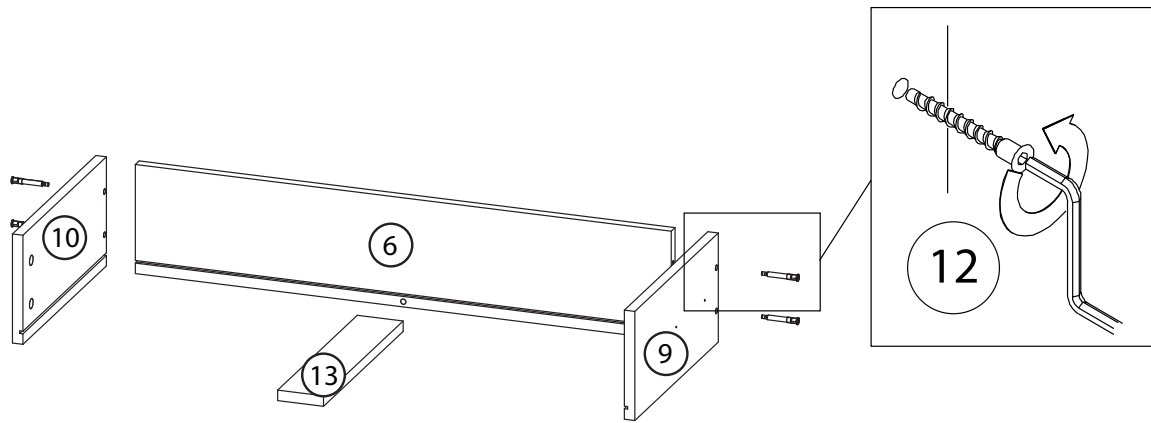
## Детали

| Поз. | Наименование          | Кол-во | Длина | Ширина |
|------|-----------------------|--------|-------|--------|
| 1    | Крышка                | 1      | 910   | 420    |
| 2    | Дно                   | 1      | 910   | 400    |
| 3    | Боковина левая        | 1      | 908   | 400    |
| 4    | Боковина правая       | 1      | 908   | 400    |
| 5    | Панель жесткости      | 1      | 876   | 200    |
| 6    | Задняя панель ящика   | 1      | 818   | 168    |
| 7    | Задняя панель ящика   | 3      | 818   | 167    |
| 8    | Планка перед          | 1      | 876   | 70     |
| 9    | Боковина ящика правая | 1      | 350   | 168    |
| 10   | Боковина ящика левая  | 1      | 350   | 168    |
| 11   | Боковина ящика левая  | 3      | 350   | 167    |
| 12   | Боковина ящика правая | 3      | 350   | 167    |
| 13   | Стяжка ящика          | 4      | 334   | 70     |
| 14   | Фасад ящика           | 3      | 227   | 905    |
| 15   | Задняя стенка         | 3      | 458   | 884    |
| 16   | Дно ящика             | 4      | 826   | 342    |

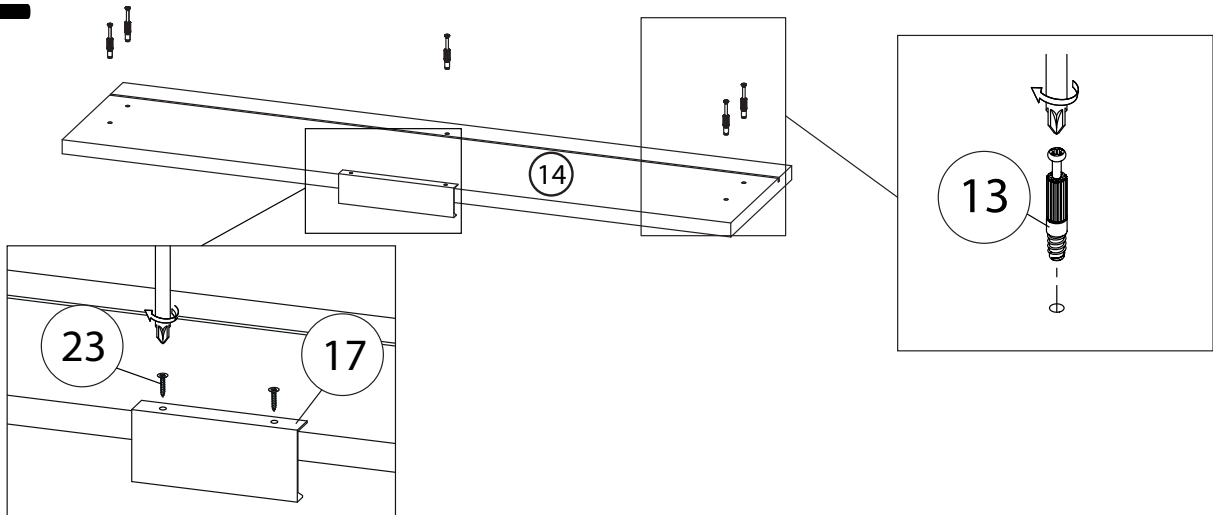
## Фурнитура

|   |  |   |   |
|---|--|---|---|
|  |   |   |  |
| 17  | 18   | 19  | 20  |
| Ручка   | Конфермат  | Шток эксцентрика  | Эксцентрик  |
|  |  |  |   |
| 21  | 22   | 23  |   |
| Шариковые направляющие  | Опора  | Шуруп 3,5x16  |   |

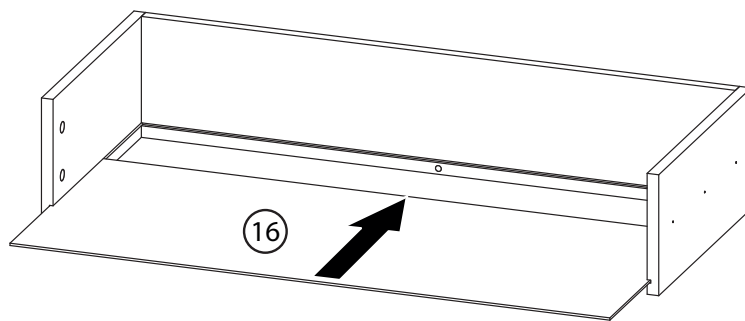
# 1



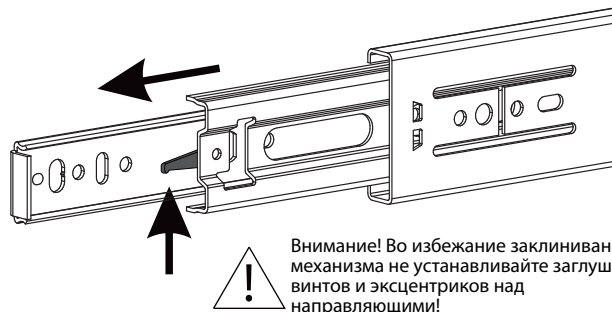
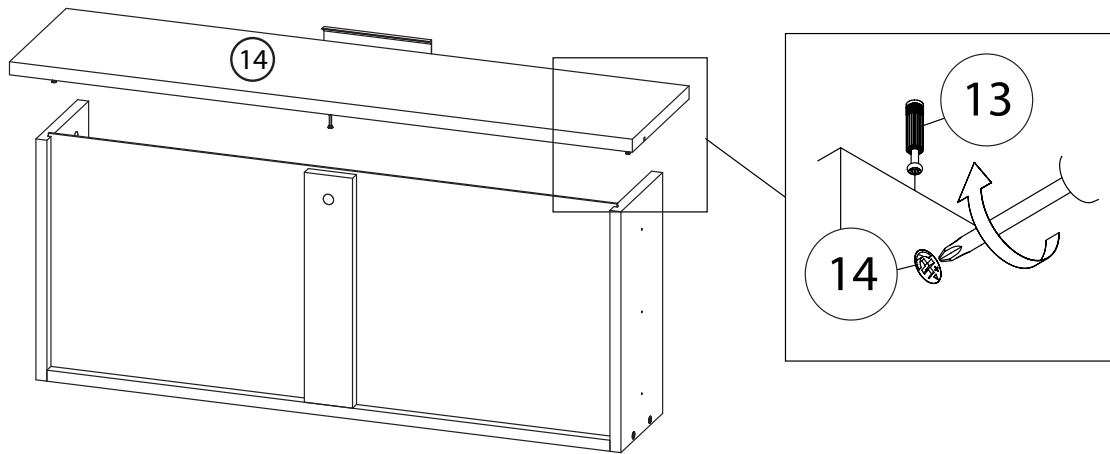
# 2



# 3



# 4



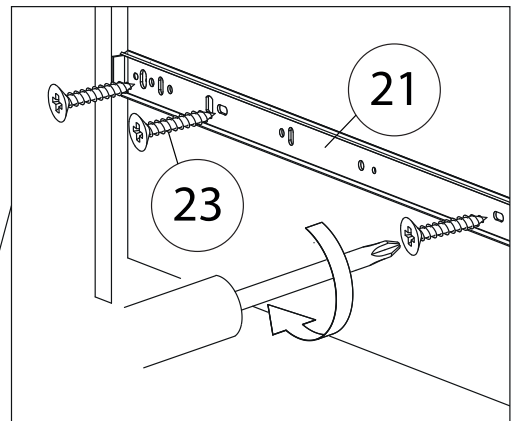
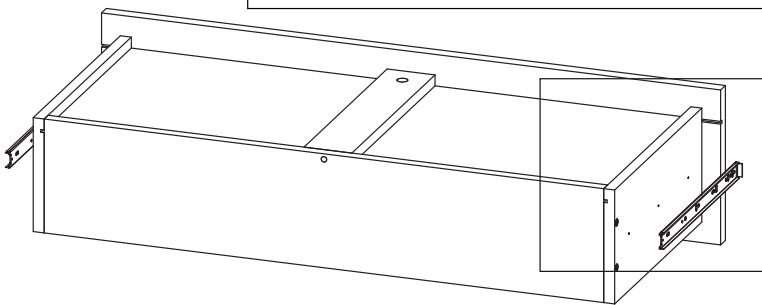
Внимание! Во избежание заклинивания механизма не устанавливайте заглушки винтов и эксцентриков над направляющими!

### Схема установки шариковых направляющих.

Для установки шариковых направляющих в изделии необходимо разъединить их на две части. Широкая часть устанавливается на боковую стенку каркаса, а узкая на боковую стенку выдвижного ящика. Разъединение производится путем нажатия на пластиковый рычажок при выдвижении узкой части направляющей (смотри рисунок). Если направляющие крепятся на одной боковине с двух сторон, то саморезы необходимо крепить в разные отверстия направляющей. Для регулировки выкатных ящиков по высоте необходимо крепить узкую часть направляющей через ее овальные отверстия.

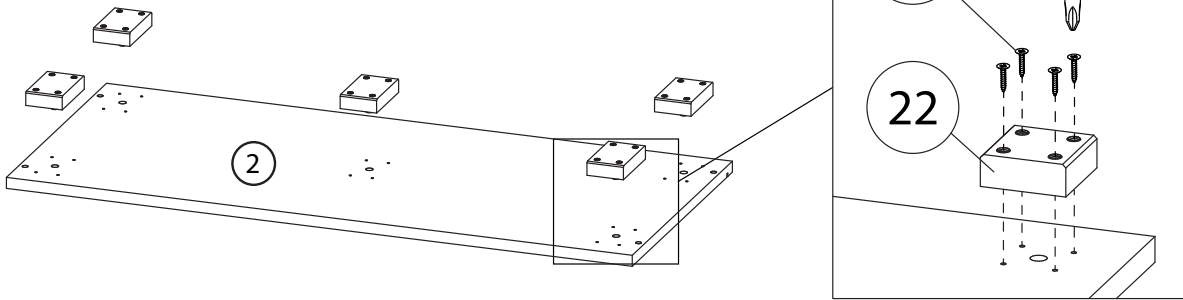
# 5

В отдельных случаях, наметки для направляющих могут не совпадать. В этом случае, нужно придерживаться горизонтали, на которой уже есть наметки и установить направляющие вручную.

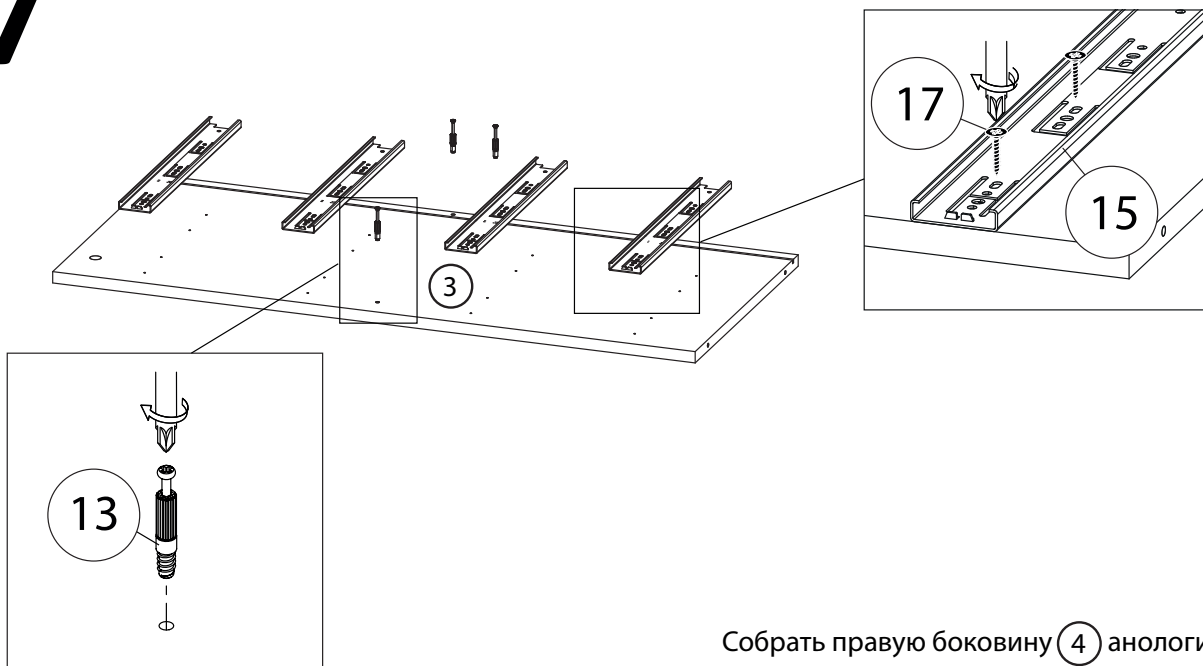


Остальные ящики собираются аналогично.

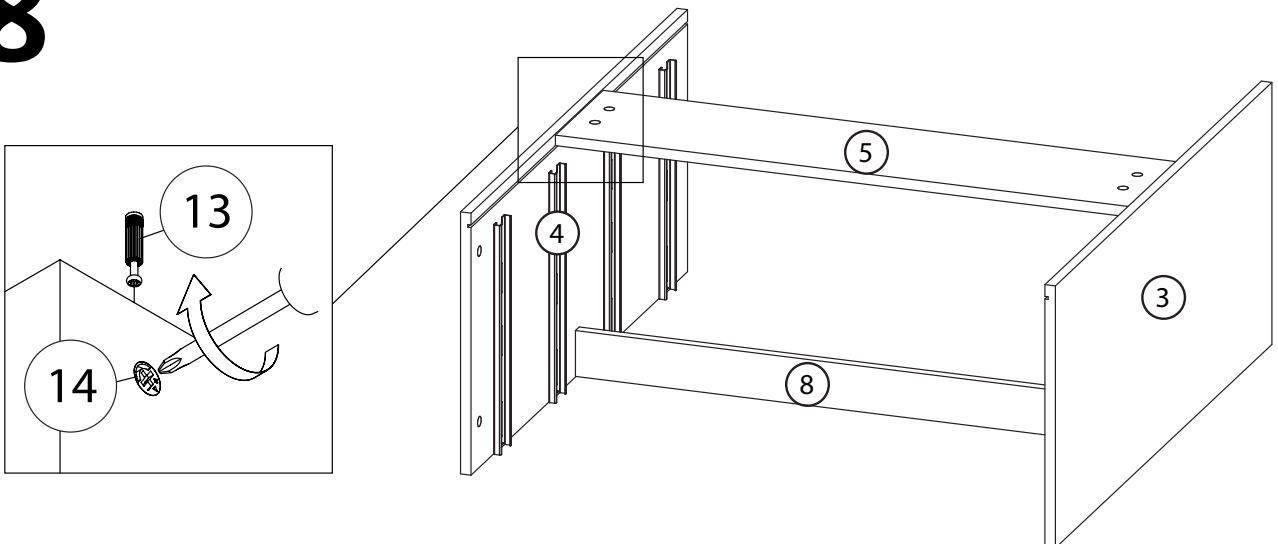
# 6



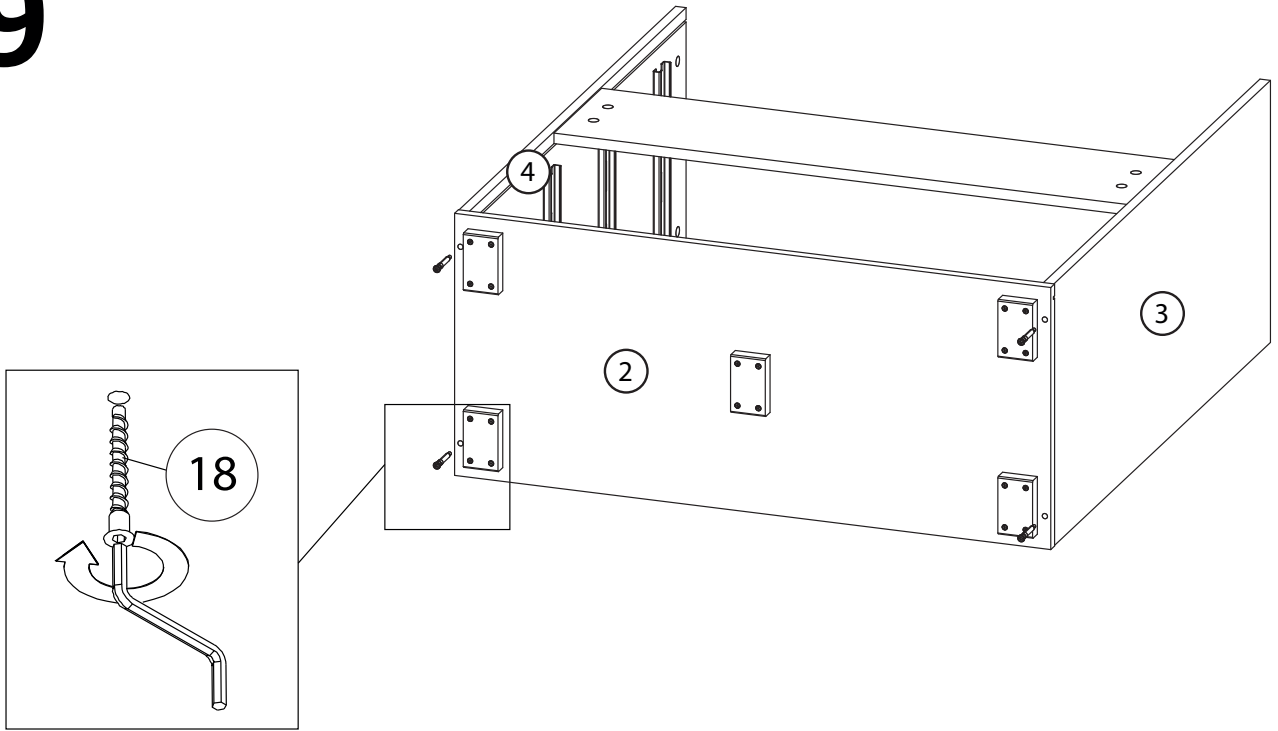
# 7



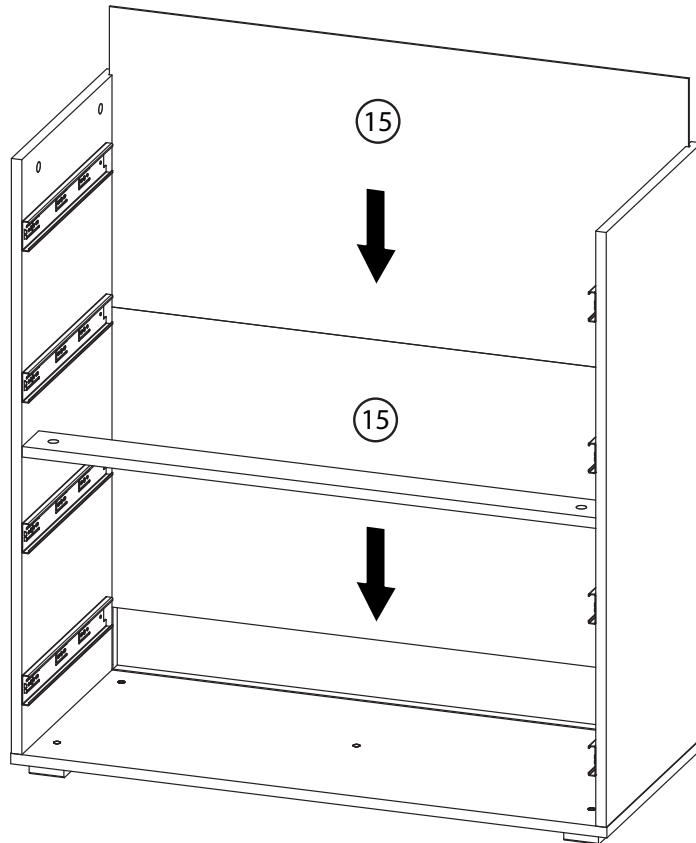
# 8



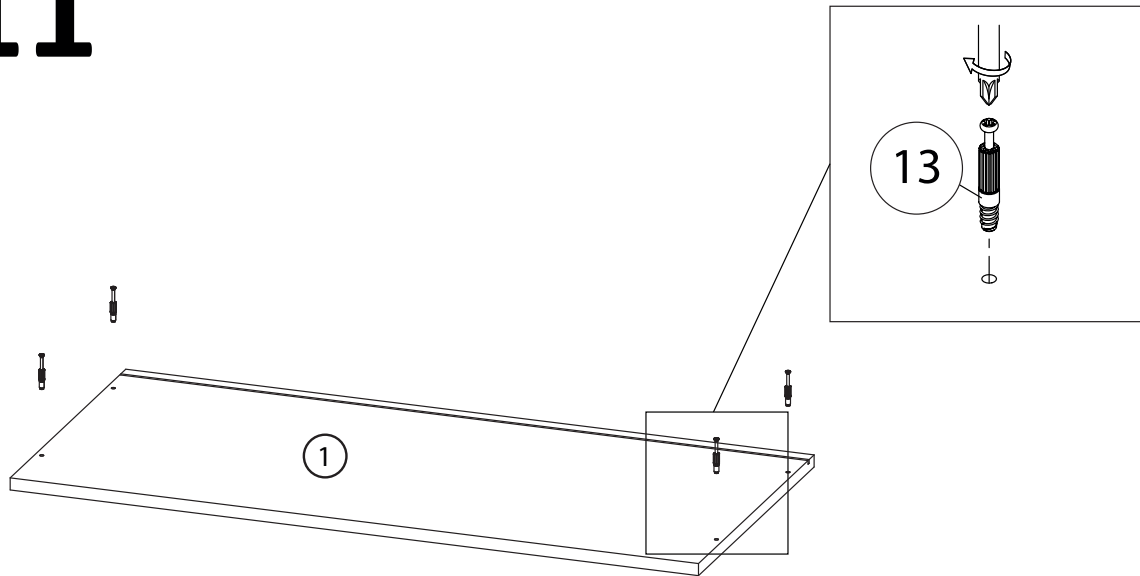
# 9



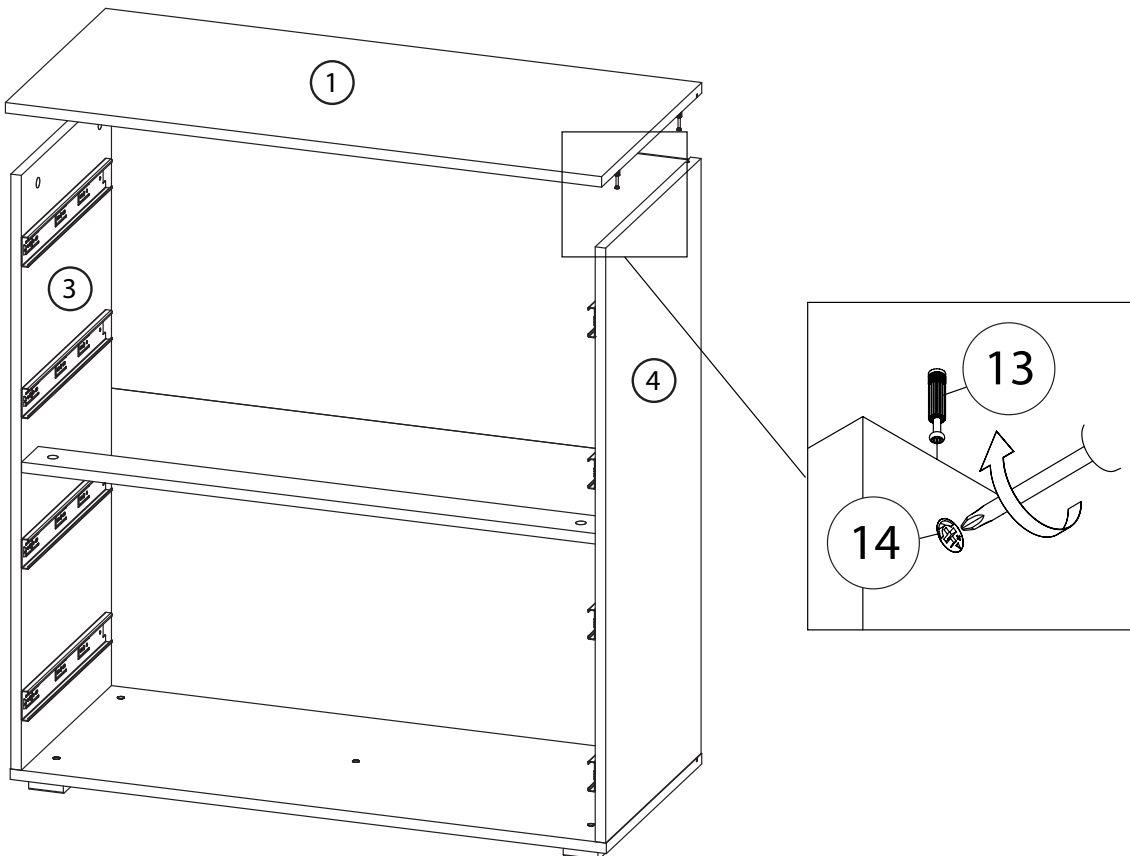
# 10



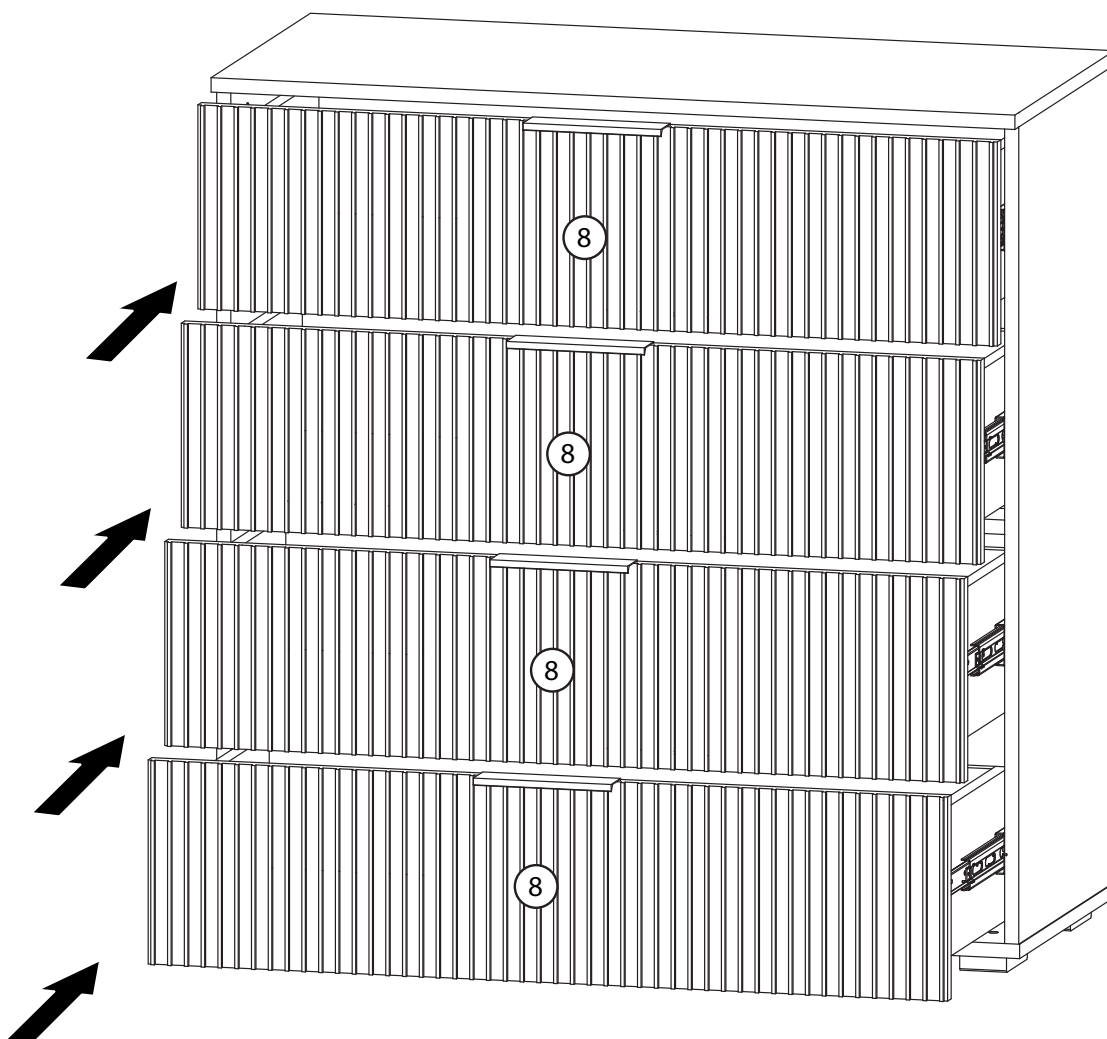
# 11



# 12



# 13



Задвинуть собранные ранее ящики в комод