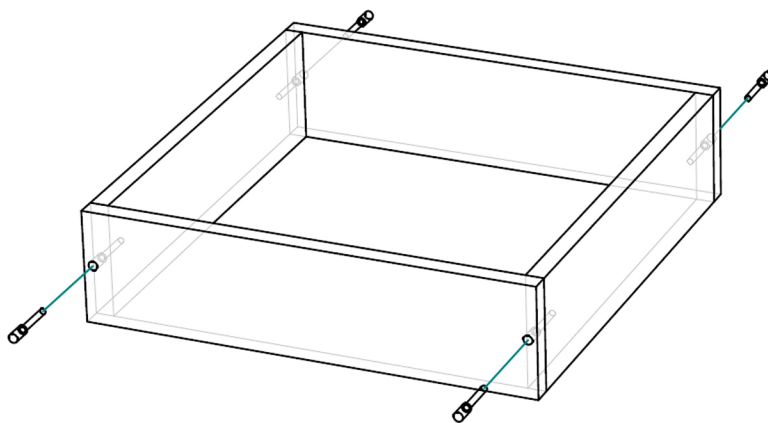
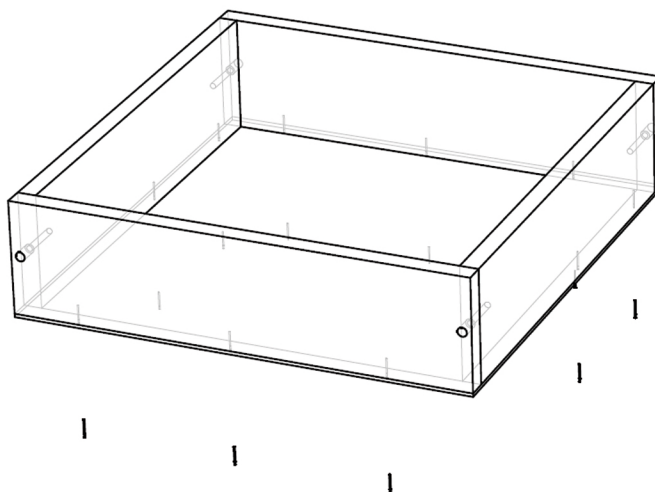


# Как собрать ящик?

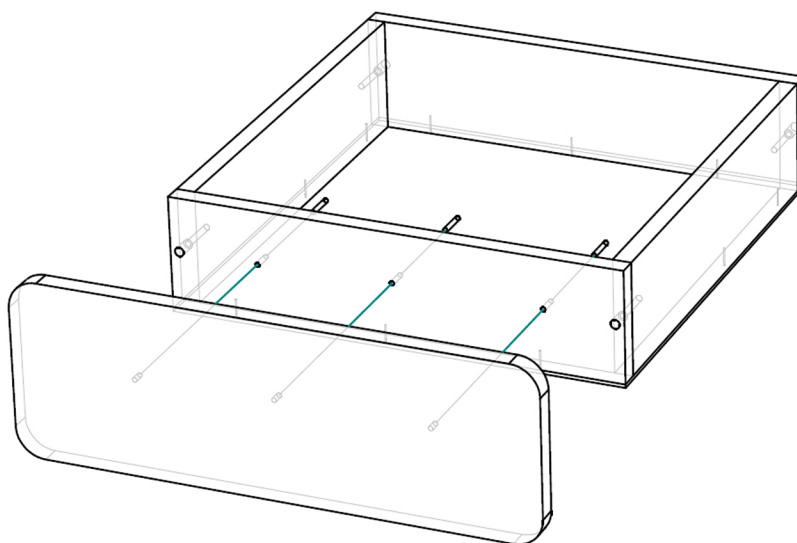
1. Собрать боковые части ящика и закрепить их евровинтами



2. Прикрепить дно ящика гвоздями

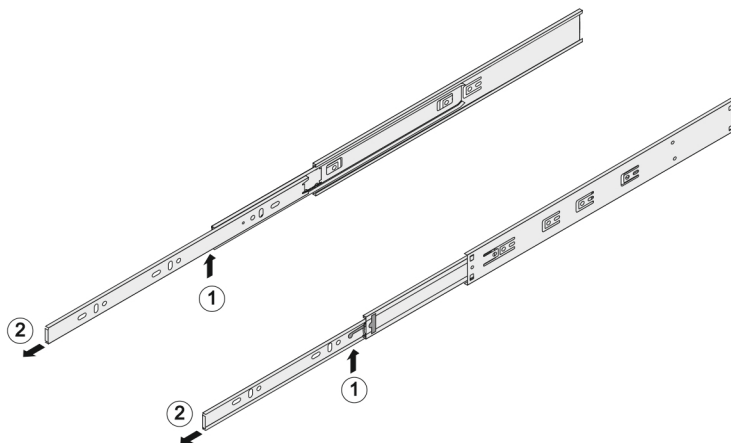


3. Закрепить фасад саморезами изнутри

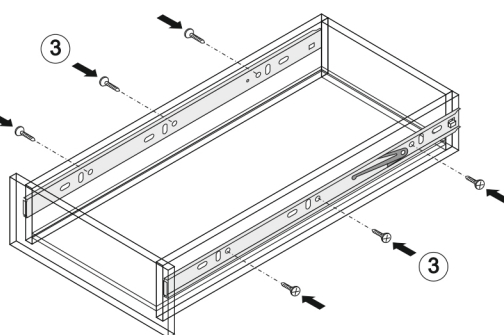


# Как установить направляющие?

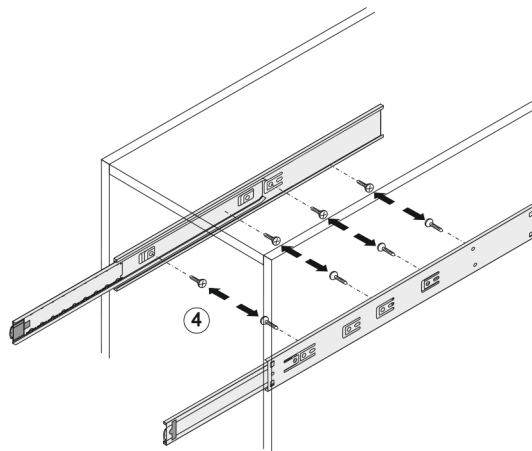
1. Надавите на деблокировочный рычаг.
2. Снимите внутренние подвижные планки направляющих.



3. Закрепите саморезами внутренние подвижные планки направляющих к боковым стенкам ящика в самой нижней его части.



4. Прикрепите саморезами внешние неподвижные планки направляющих на боковые стенки корпуса в соответствии со схемой присадки.



5. Вставьте ящик внутренними направляющими в подвижные части внешних направляющих в корпусе изделия. Задвиньте ящик до фиксации деблокировочным рычагом. Для снятия ящика также используйте деблокировочный рычаг.

