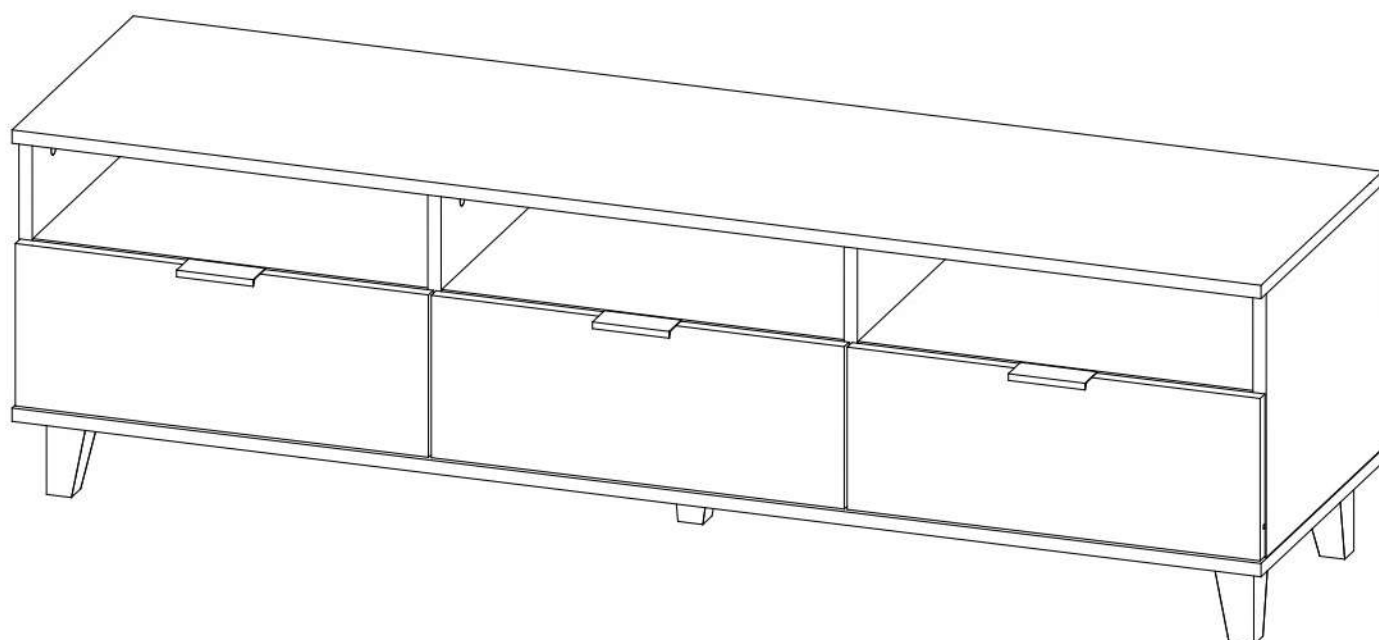


Инструкция по сборке

Йорк

Тумба ТВ



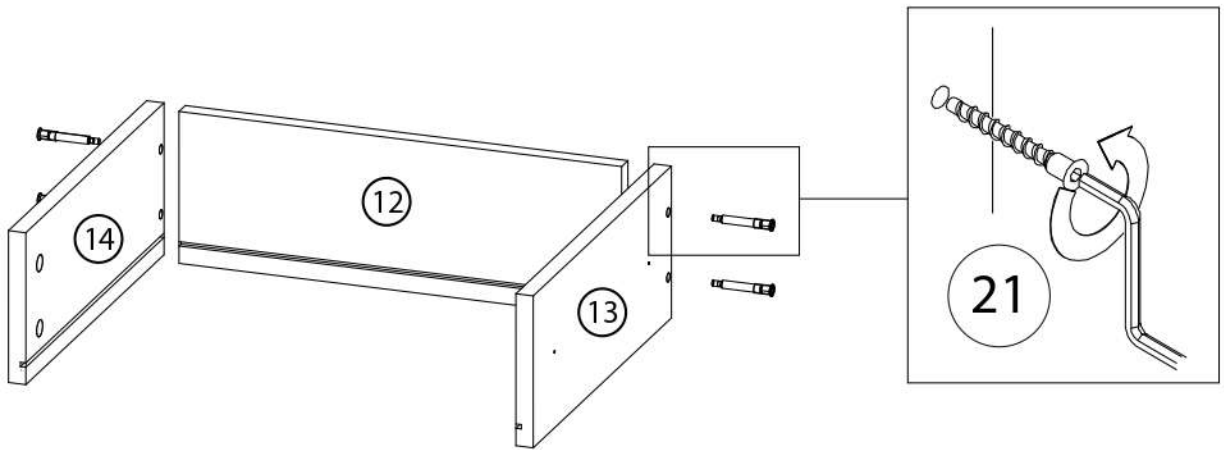
Детали

Поз.	Наименование	Кол-во	Длина	Ширина
1	Крышка	1	1500	400
2	Дно	1	1500	400
3	Фронтальная	1	317,5	1465,5
4	Горизонт центр	1	484	360
5	Горизонт лев	1	475	360
6	Горизонт прав	1	475	360
7	Боковина правая	1	318	380
8	Боковина левая	1	318	380
9	Стойка прав	1	318	362
10	Стойка лев	1	318	362
11	Задник ящ центр	1	426	142
12	Задняя панель ящика	2	417	142
13	Боковина ящика правая	3	350	142
14	Боковина ящика левая	3	350	142
15	Фасад левый	1	195	496
16	Фасад центр	1	195	496
17	Фасад правый	1	195	496
18	Дно ящиков	1	434	342
19	Дно ящиков	2	425	342

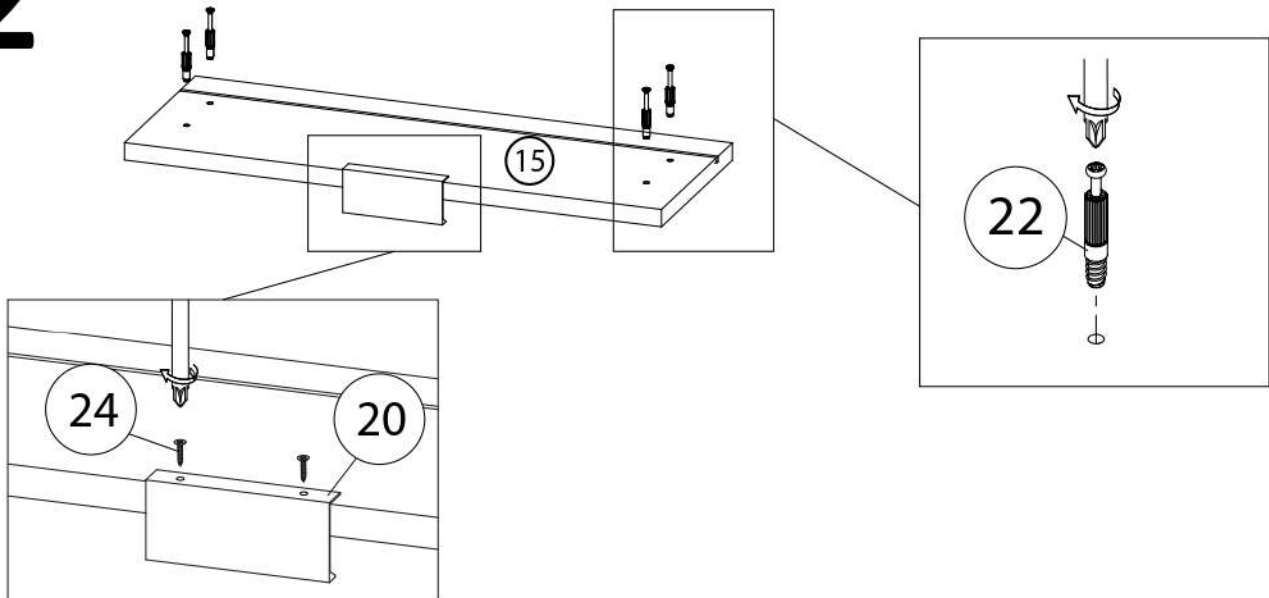
Фурнитура

20	21	22
Ручка	Конфермат	Шток эксцентрика
23	24	25
Эксцентрик	Шуруп 3,5x16	Опора
26		
Шариковые направляющие		

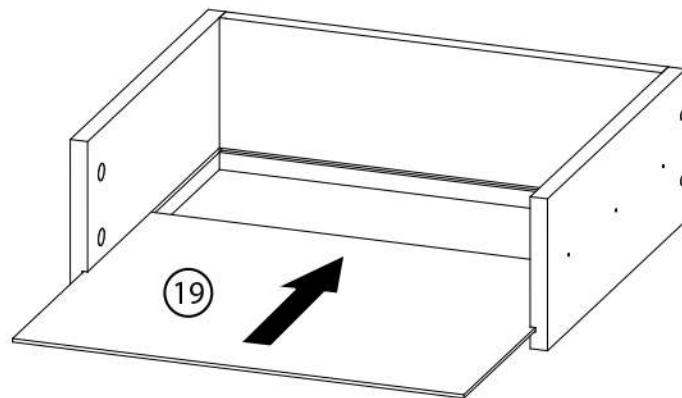
1



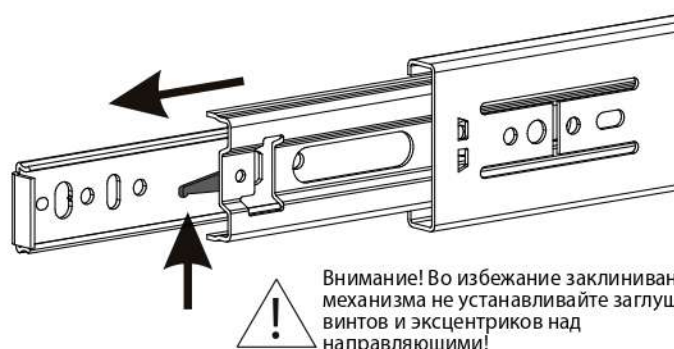
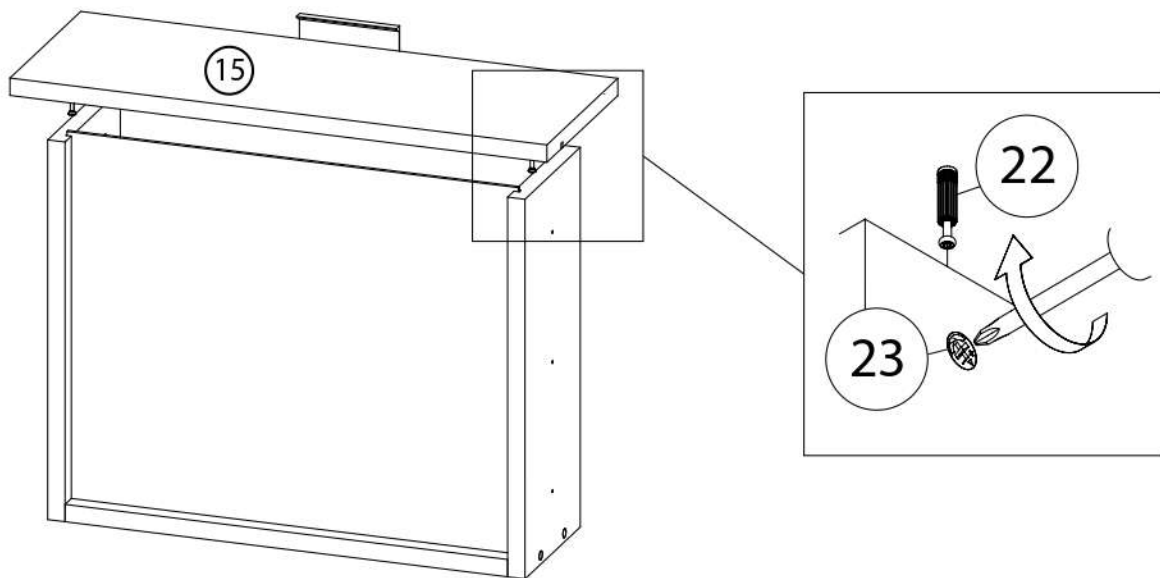
2



3



4



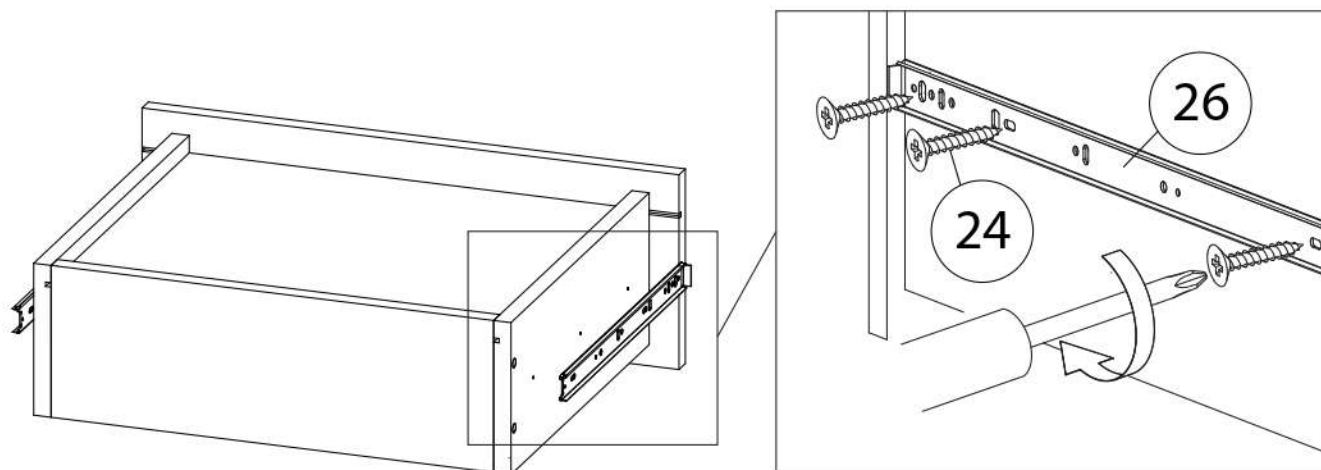
Внимание! Во избежание заклинивания механизма не устанавливайте заглушки винтов и эксцентриков над направляющими!

Схема установки шариковых направляющих.

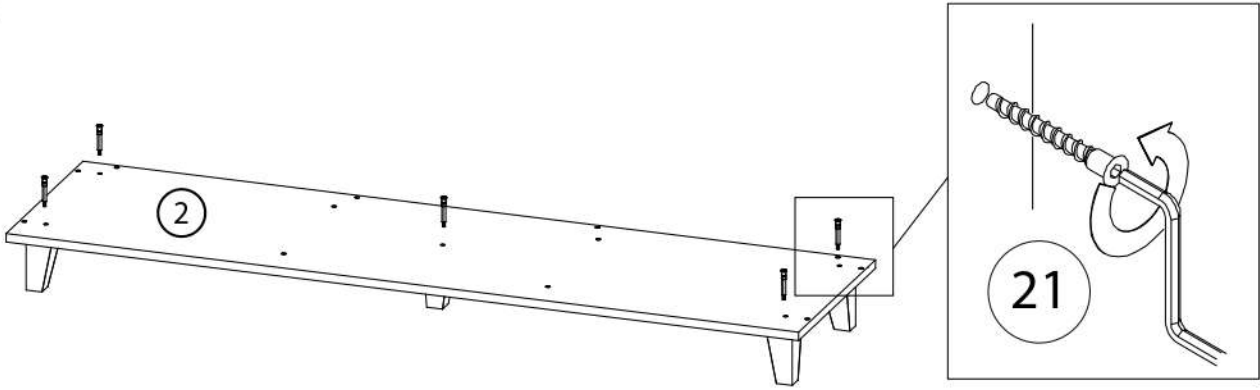
Для установки шариковых направляющих в изделие необходимо разъединить их на две части. Широкая часть устанавливается на боковую стенку каркаса, а узкая на боковую стенку выдвижного ящика. Разъединение производится путем нажатия на пластиковый рычажок при выдвижении узкой части направляющей (смотри рисунок). Если направляющие крепятся на одной боковине с двух сторон, то саморезы необходимо крепить в разные отверстия направляющей. Для регулировки выкатных ящиков по высоте необходимо крепить узкую часть направляющей через ее овальные отверстия.

5

Собрать второй ящик аналогично

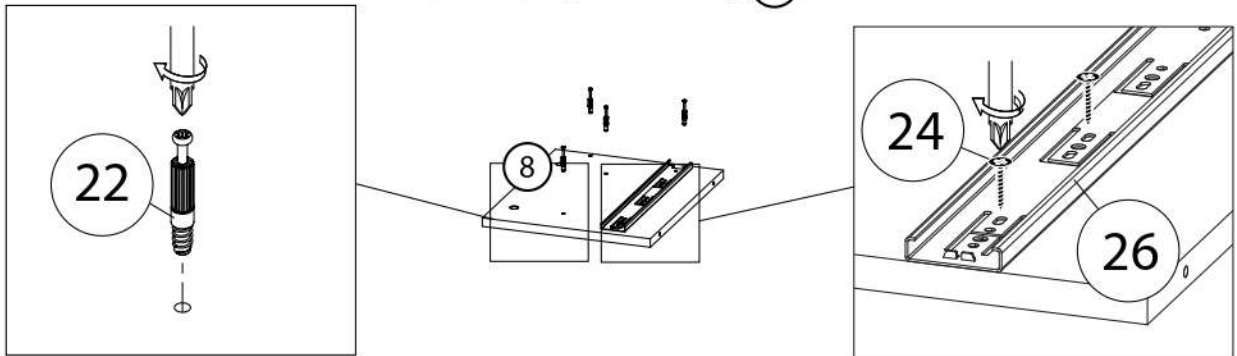


6

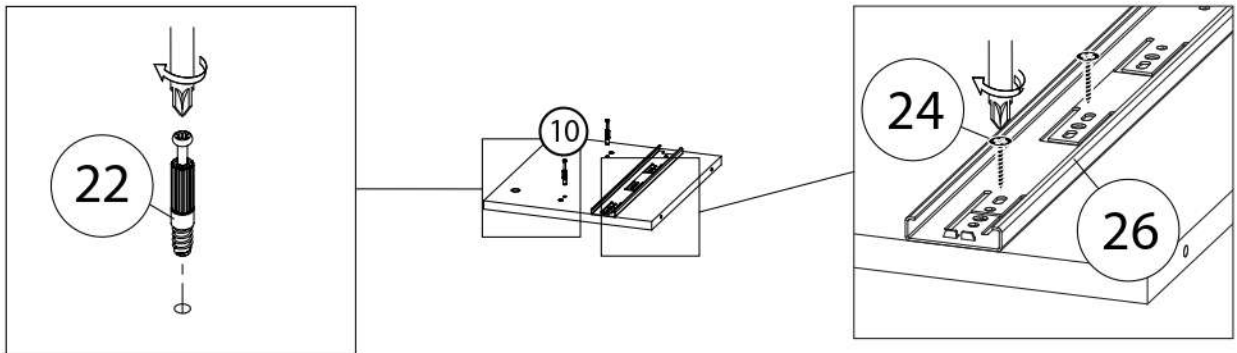


7

Собрать правую боковину (7) аналогично

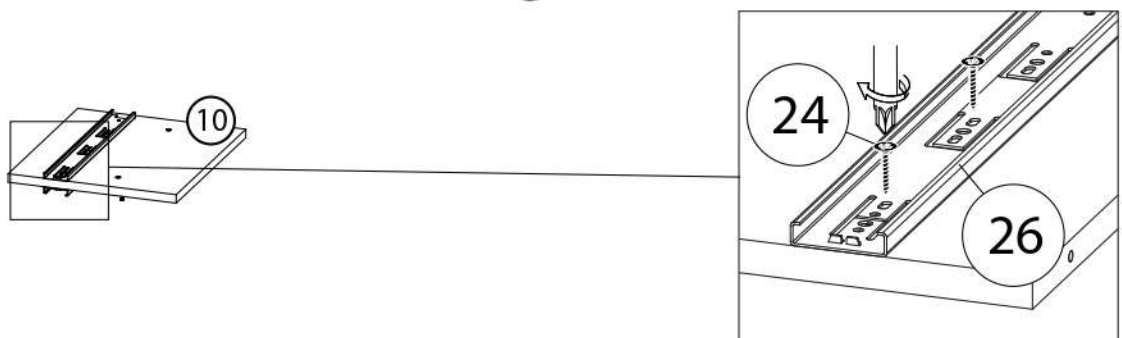


8

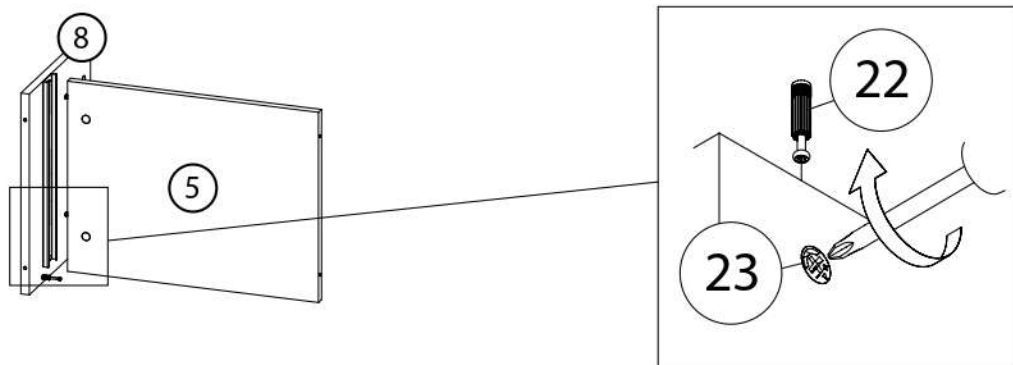


9

Собрать правую стойку (9) аналогично

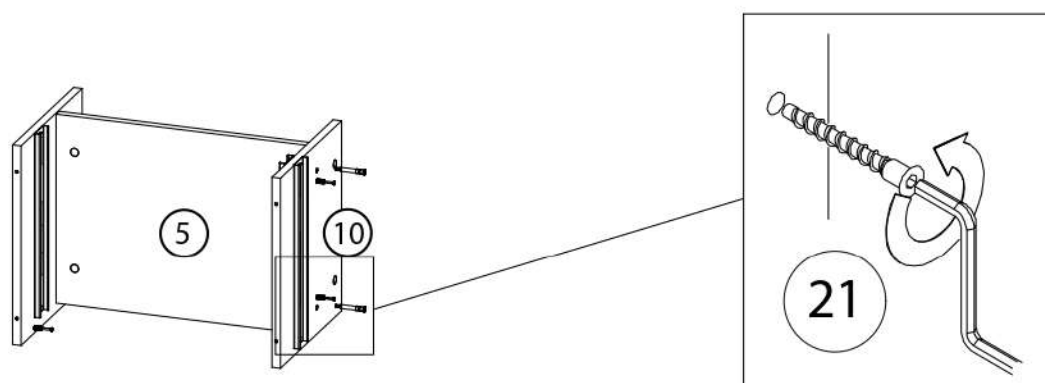


10

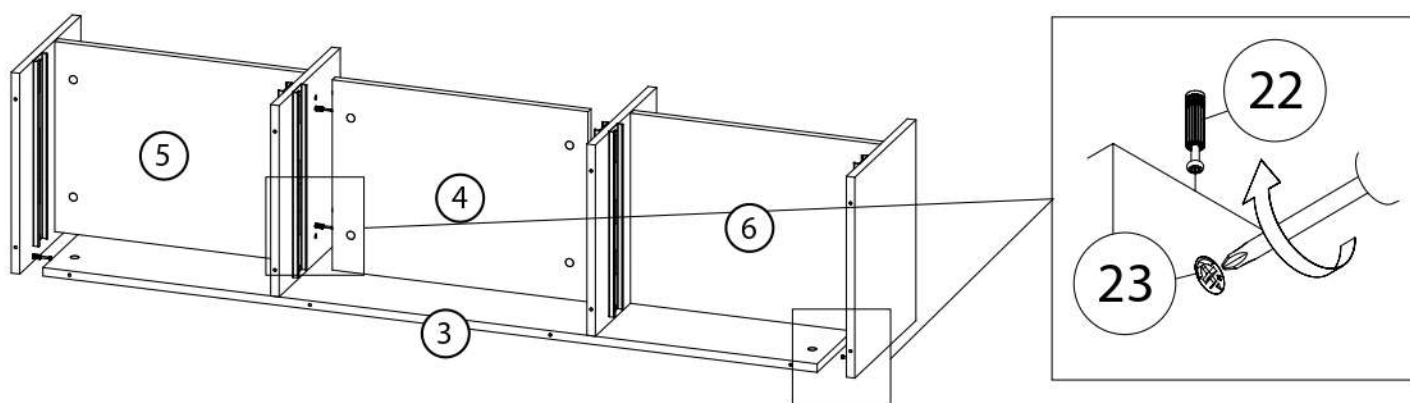


11

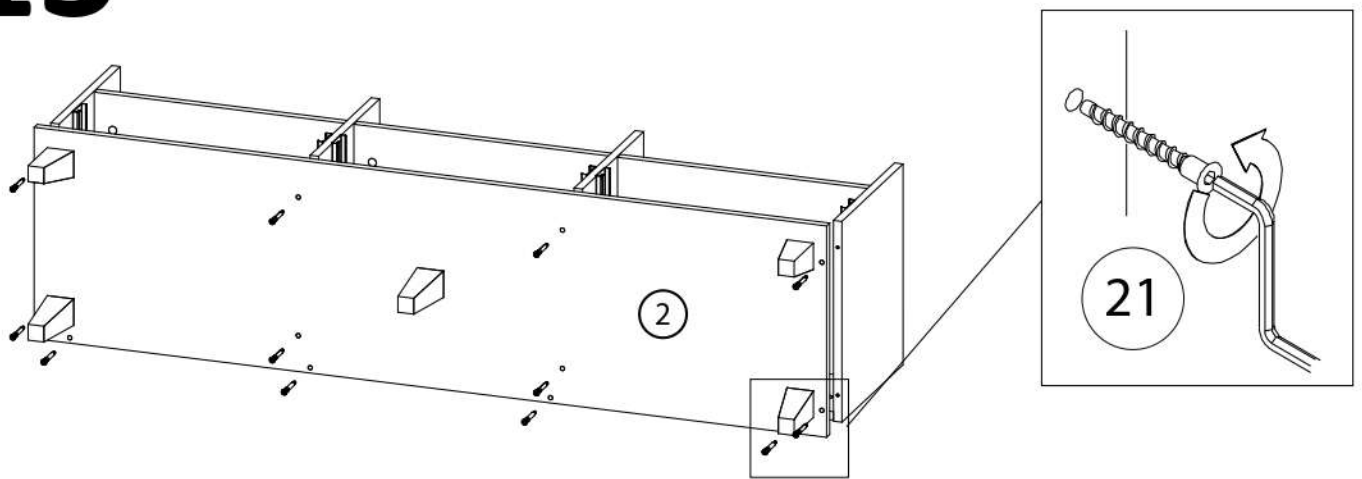
Собрать правую сборку аналогично



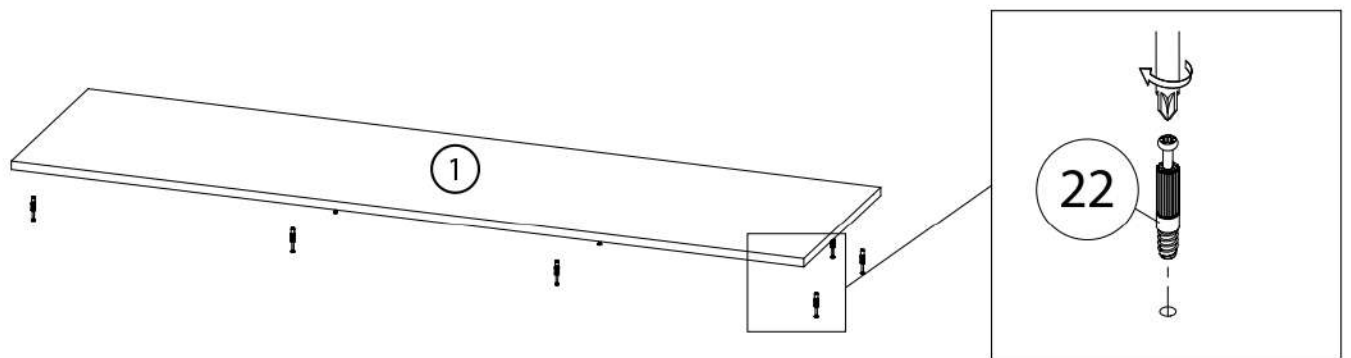
12



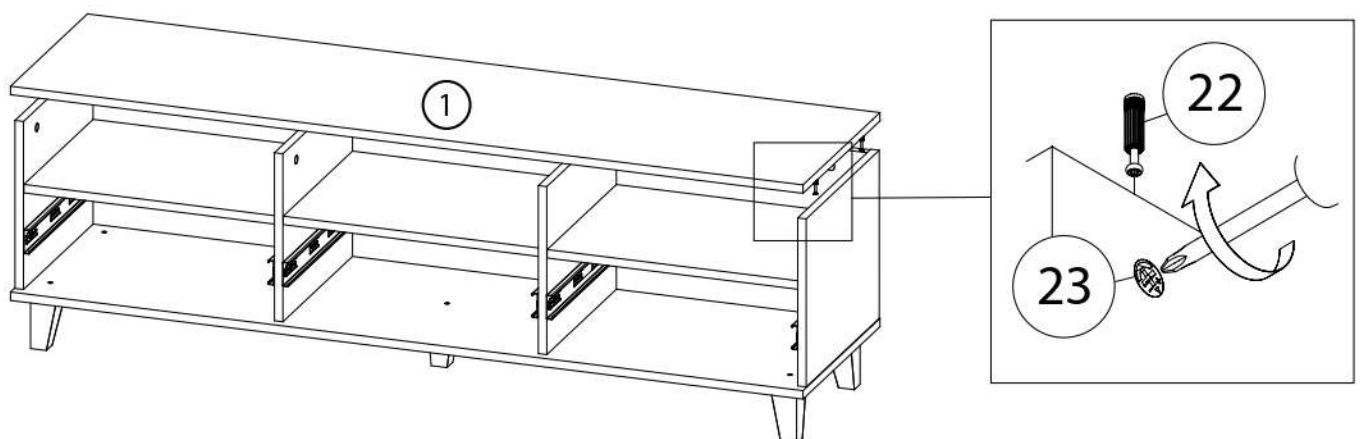
13



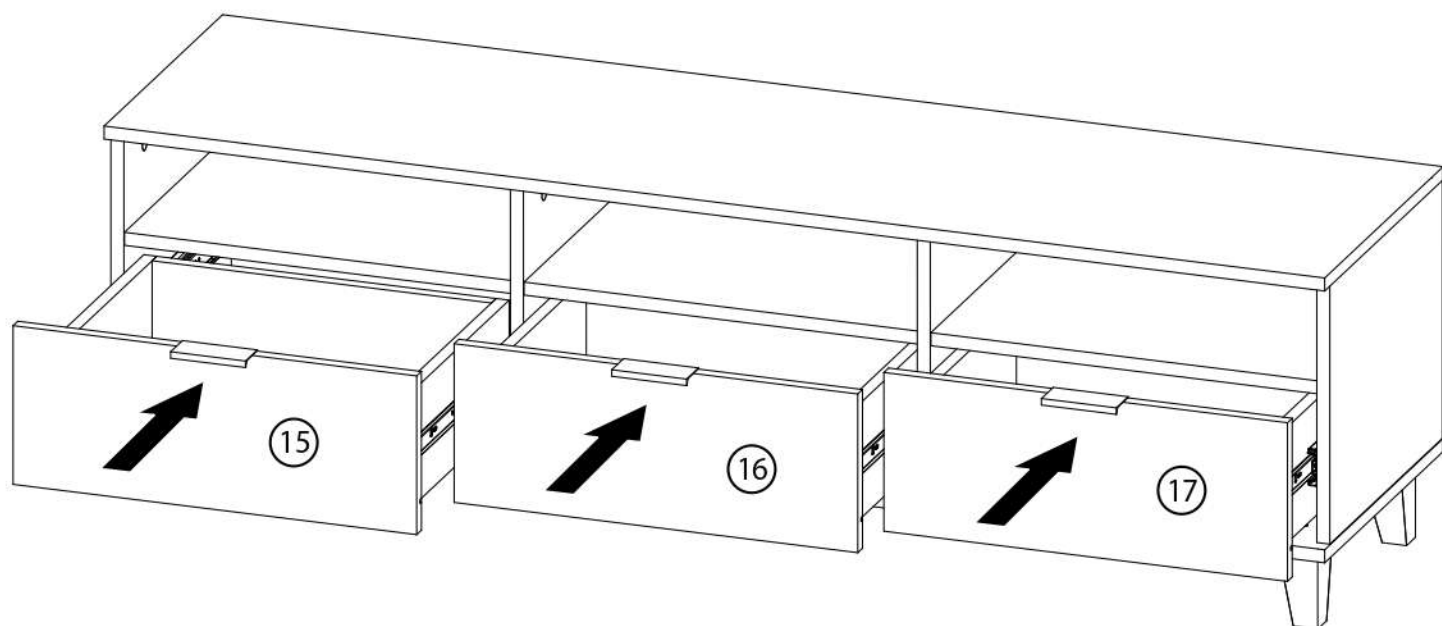
14



15



16



Задвинуть собранные ранее ящики в тумбу