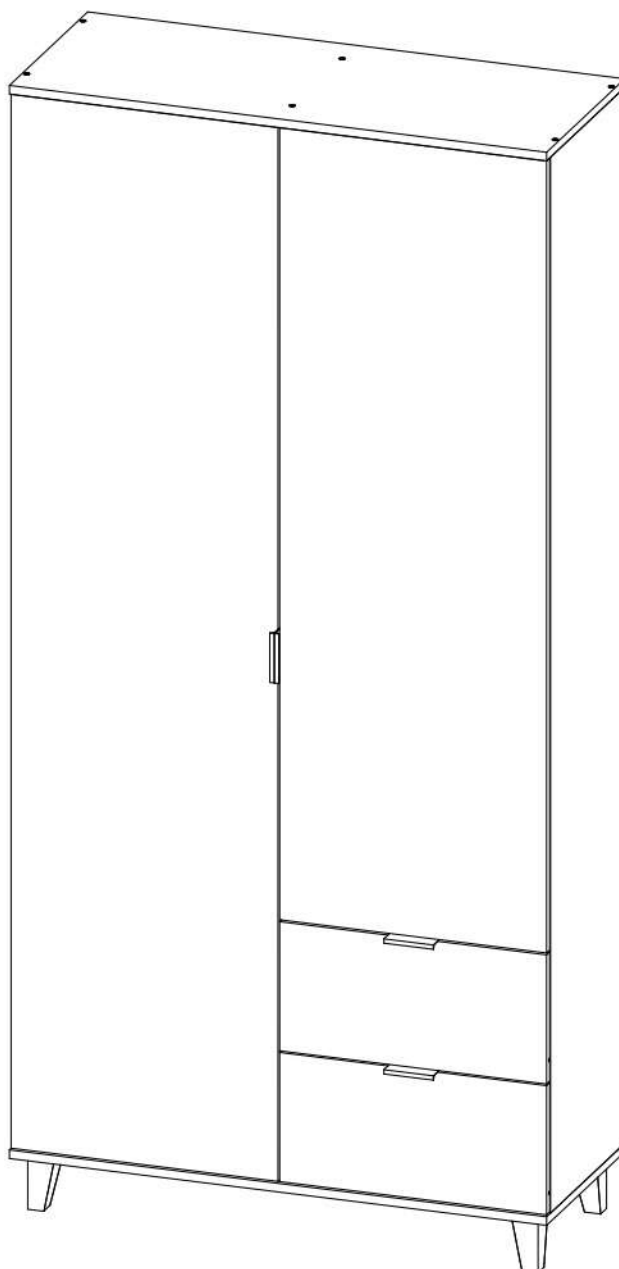


Инструкция по сборке

Йорк

Шкаф №3



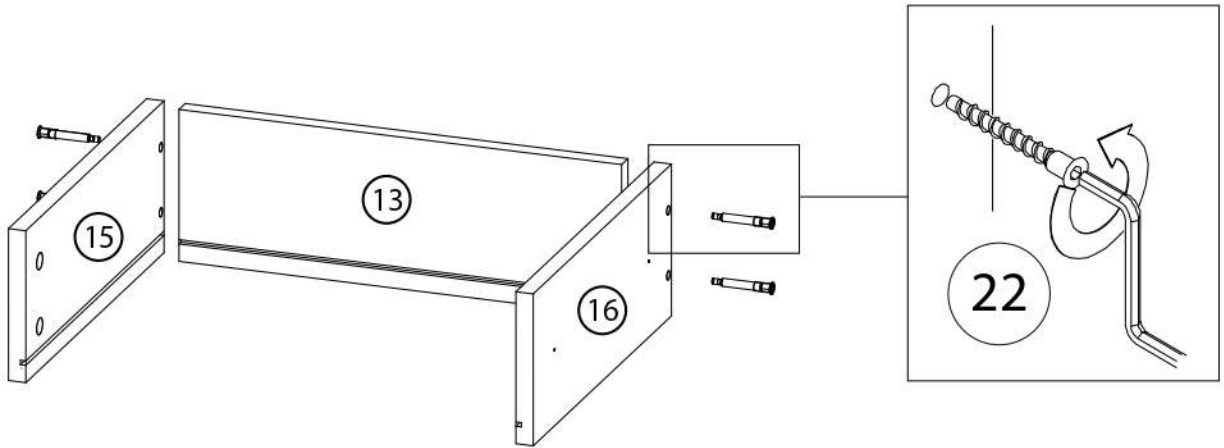
Детали

Поз.	Наименование	Кол-во	Длина	Ширина
1	Дверь	1	1964	497
2	Дверь	1	1476	497
3	Фасад ящика	1	240	497
4	Фасад ящика	1	240	497
5	Боковина левая	1	1968	380
6	Боковина правая	1	1968	380
7	Стойка	1	1968	360
8	Крышка	1	1000	400
9	Дно	1	1000	400
10	Горизонталь	3	476	360
11	Горизонталь	2	476	360
12	Полка съемная	2	475	358
13	Задняя панель ящика	1	418	182
14	Задняя панель ящика	1	418	178
15	Боковина ящика левая	1	350	182
16	Боковина ящика правая	1	350	182
17	Боковина ящика левая	1	350	178
18	Боковина ящика правая	1	350	178
19	Стенка задняя	1	1976	976
20	Дно ящика	2	426	342

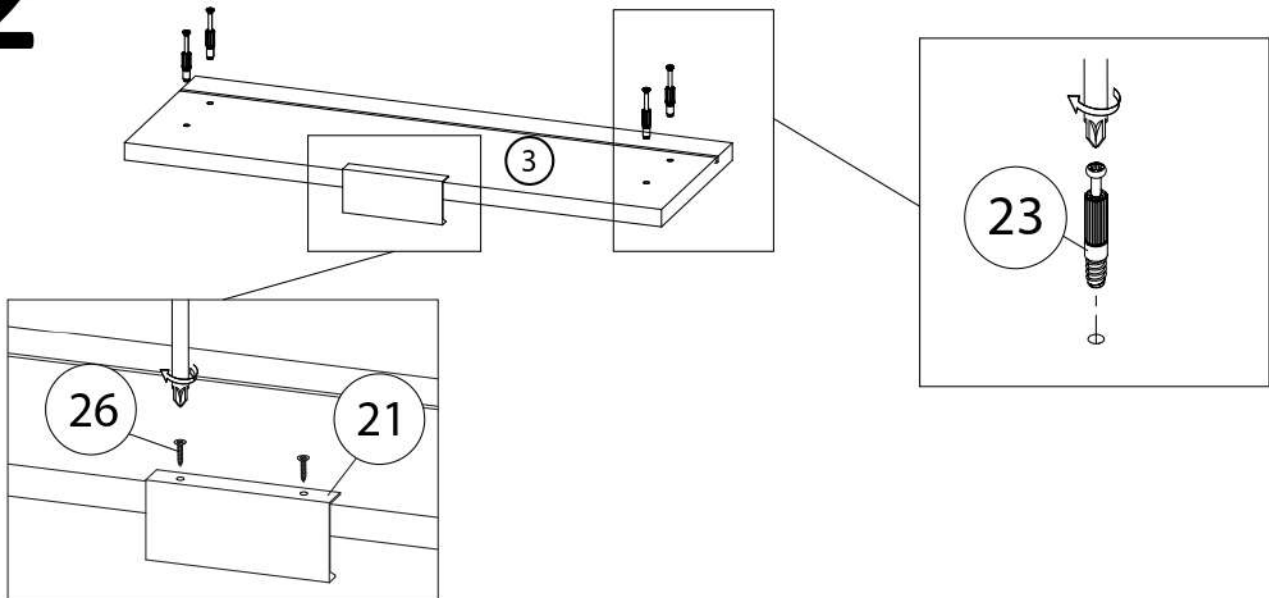
Фурнитура

			
21	22	23	24
<u>Ручка</u>	<u>Конфермат</u>	<u>Шток эксцентрика</u>	<u>Гвоздь</u>
			
25	26	27	28
<u>Эксцентрик</u>	<u>Шуруп 3,5x16</u>	<u>Опора</u>	<u>Петля накладная</u>
			
29	30	31	
<u>Выдвижная штанга</u>	<u>Шариковые направляющие</u>	<u>Полко держатель</u>	

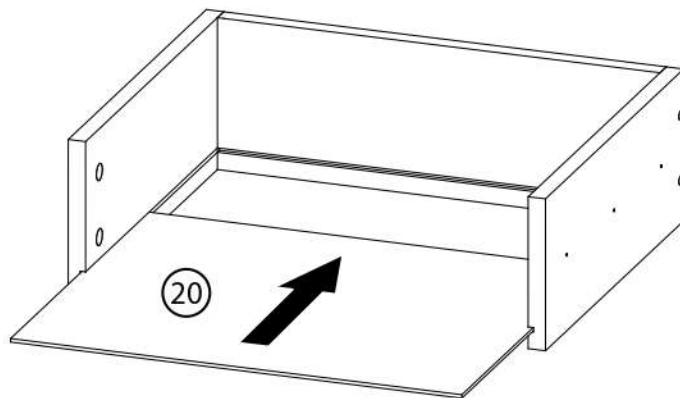
1



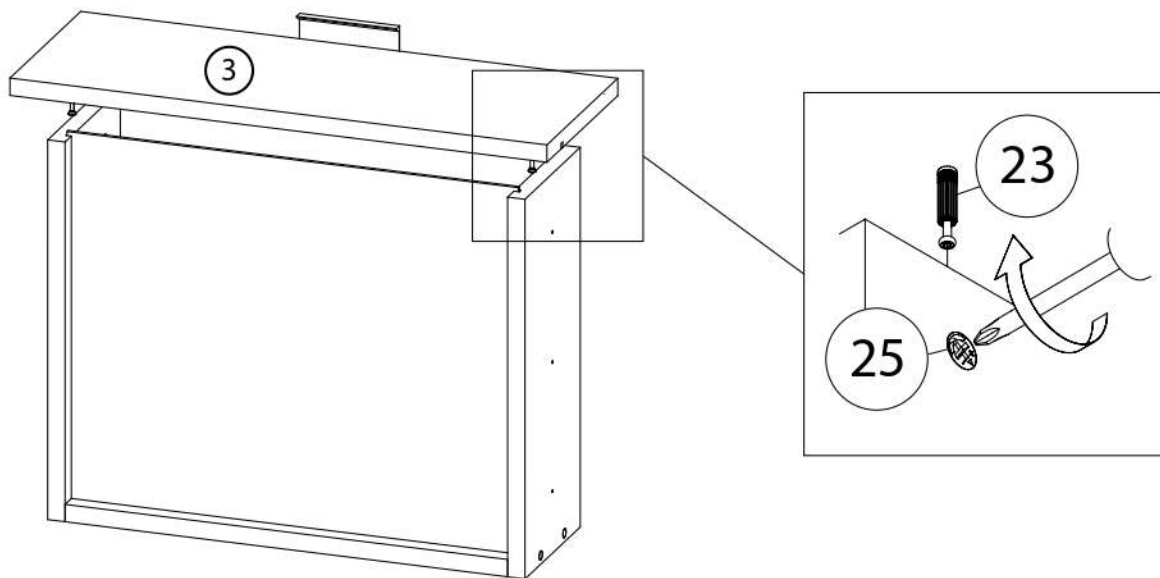
2



3



4



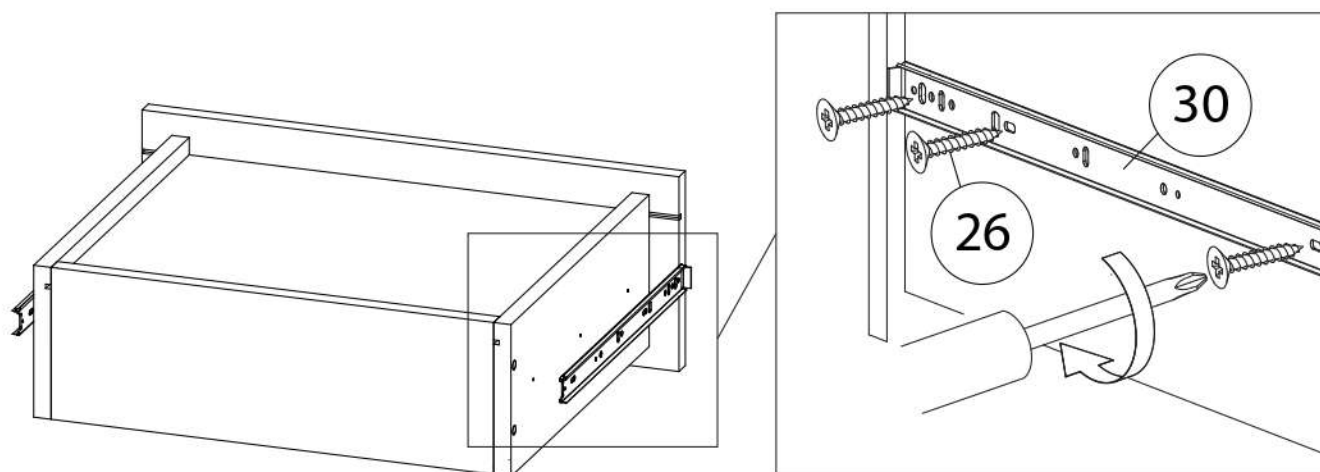
Внимание! Во избежание заклинивания механизма не устанавливайте заглушки винтов и эксцентриков над направляющими!

Схема установки шариковых направляющих.

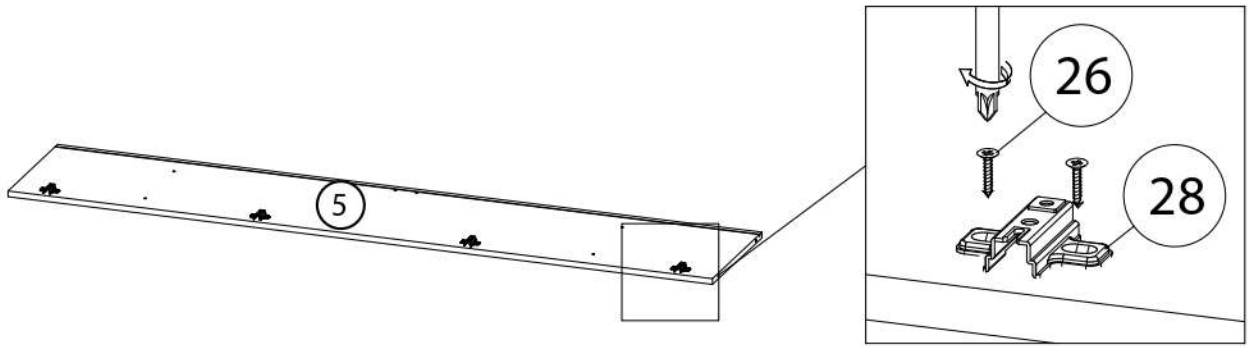
Для установки шариковых направляющих в изделие необходимо разъединить их на две части. Широкая часть устанавливается на боковую стенку каркаса, а узкая на боковую стенку выдвижного ящика. Разъединение производится путем нажатия на пластиковый рычажок при выдвижении узкой части направляющей (смотри рисунок). Если направляющие крепятся на одной боковине с двух сторон, то саморезы необходимо крепить в разные отверстия направляющей. Для регулировки выкатных ящиков по высоте необходимо крепить узкую часть направляющей через ее овальные отверстия.

5

Собрать остальные ящики аналогично

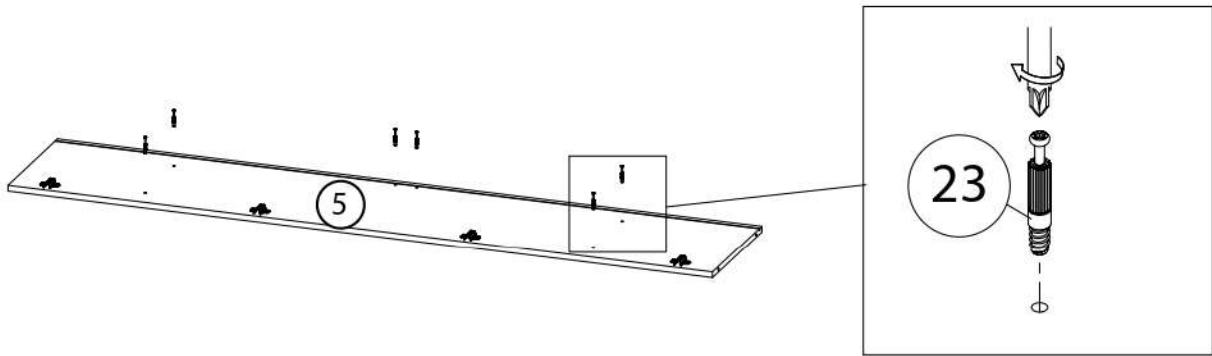


6

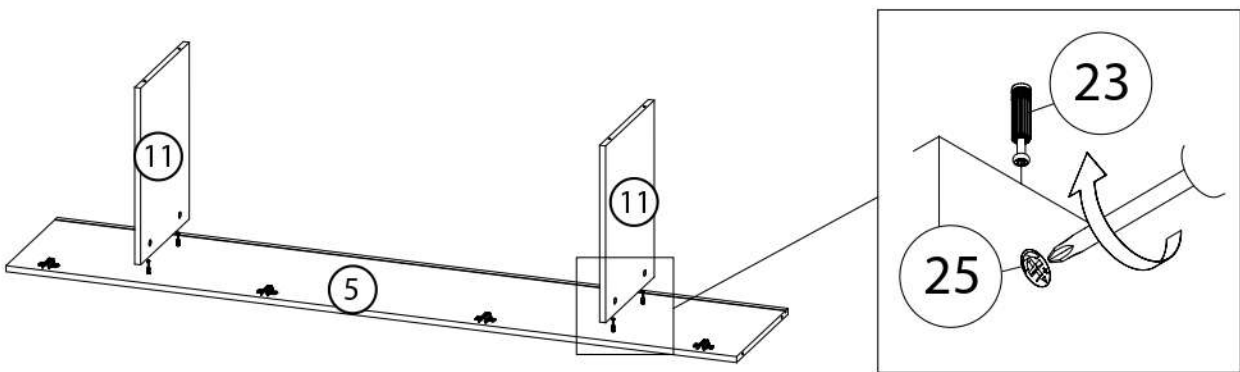


7

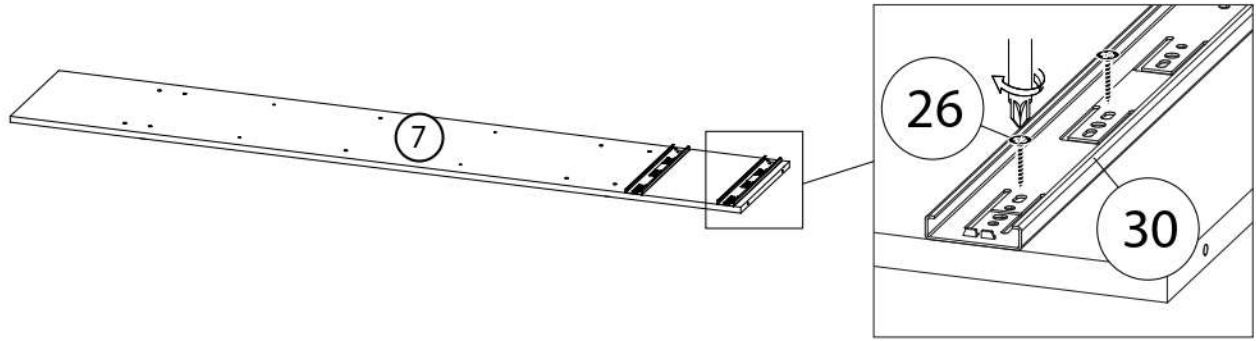
Собрать Боковину правую (3) аналогично



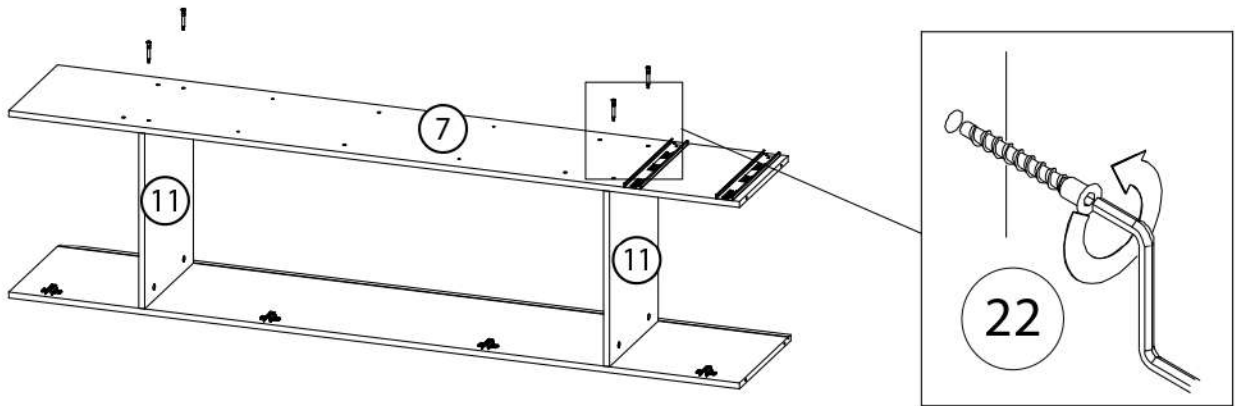
8



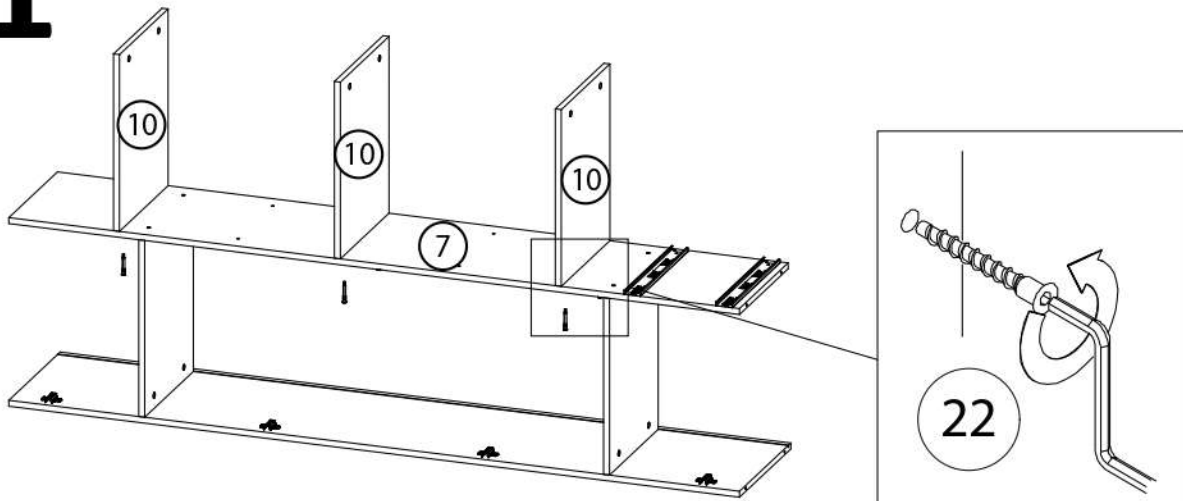
9



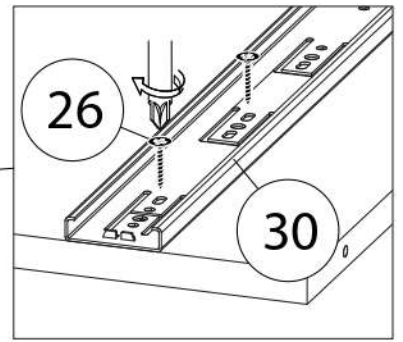
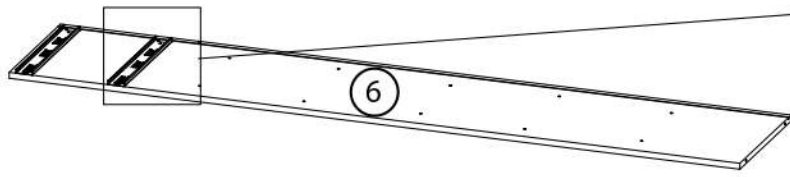
10



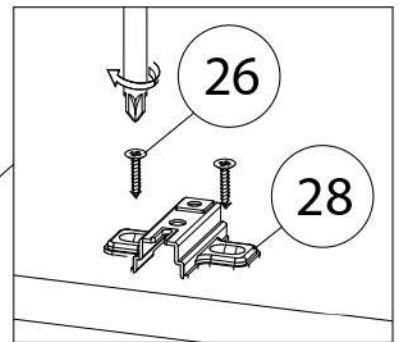
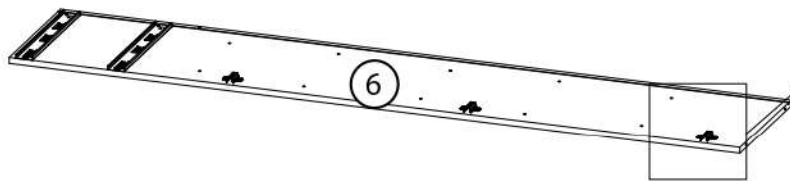
11



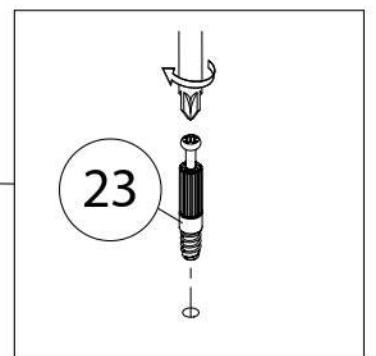
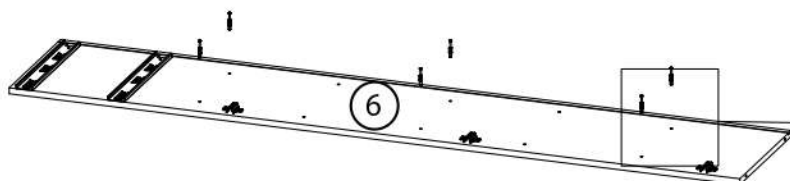
12



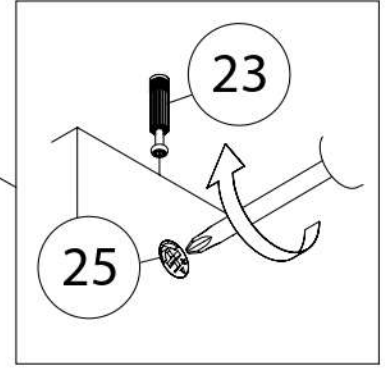
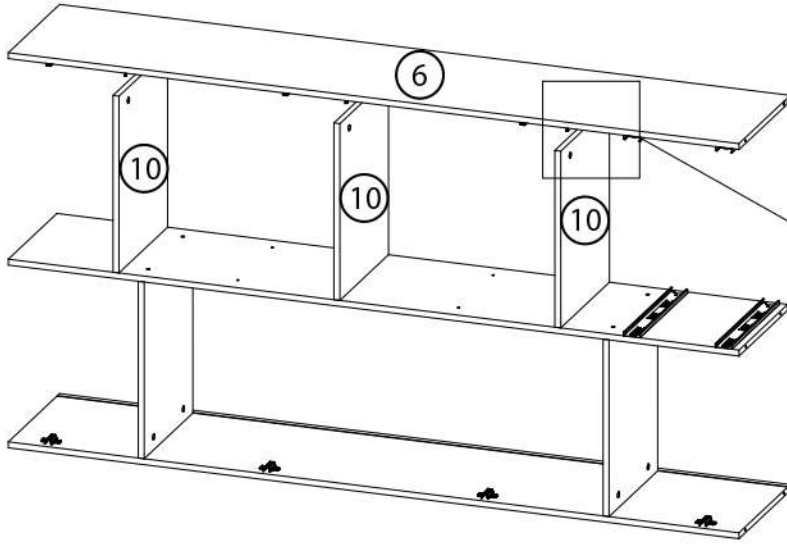
13



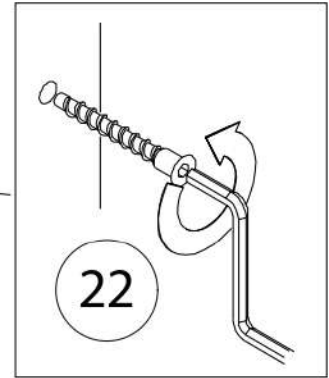
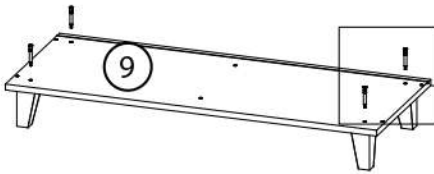
14



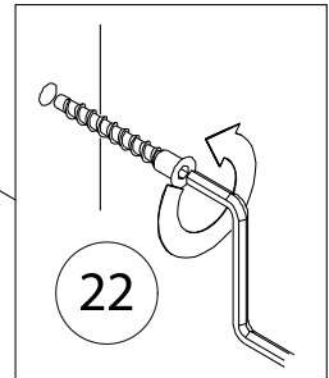
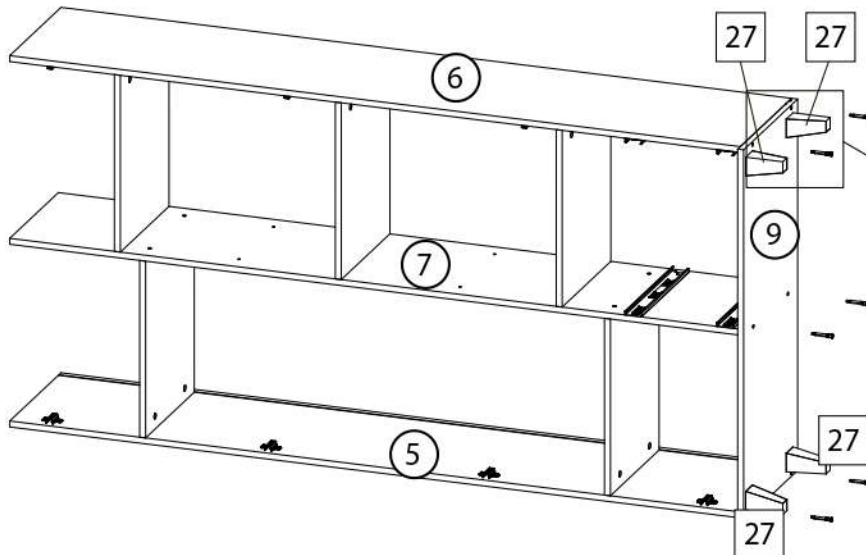
15



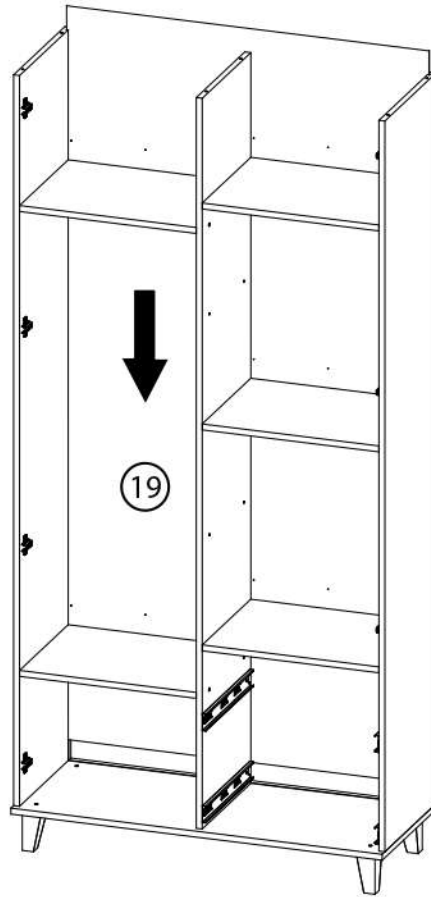
16



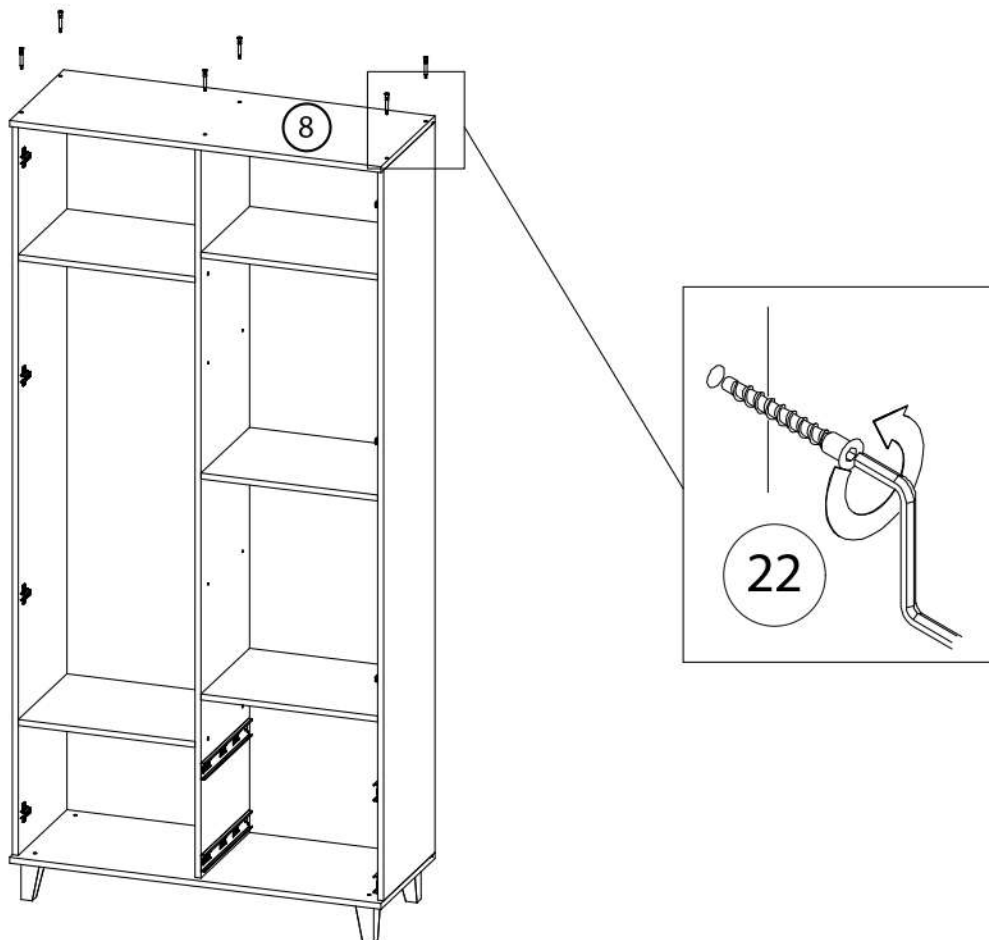
17



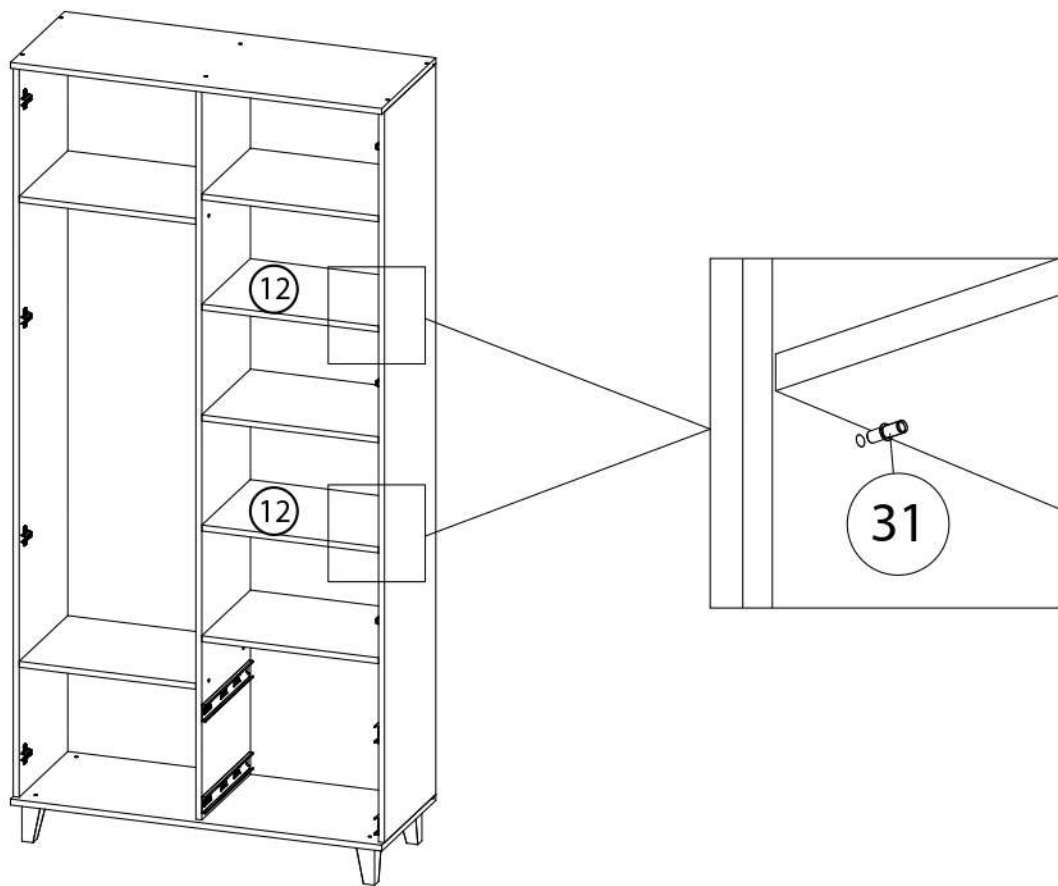
18



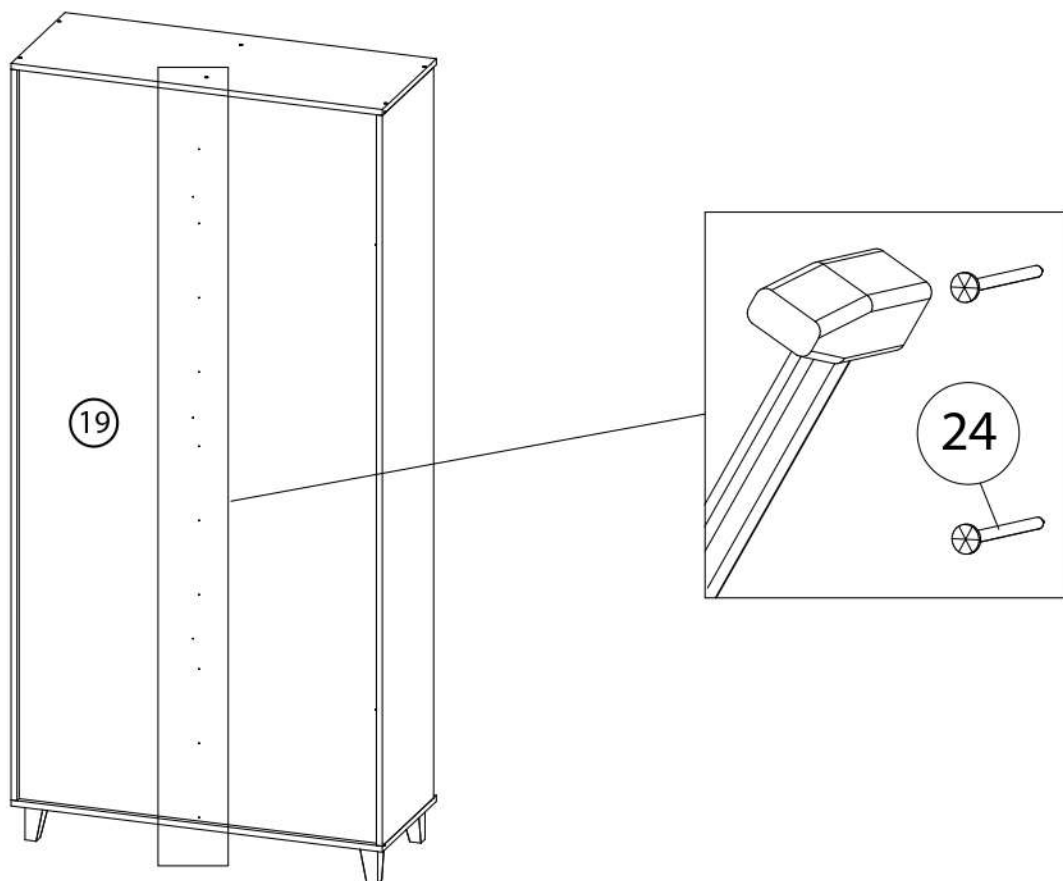
19



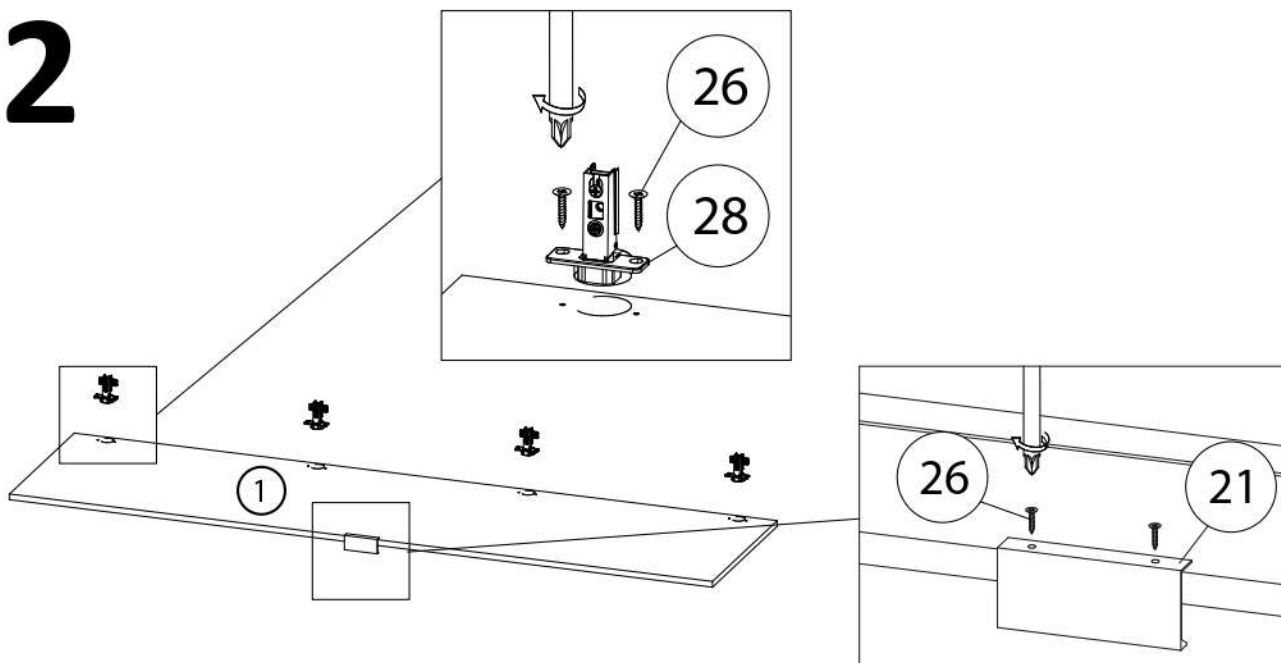
20



21

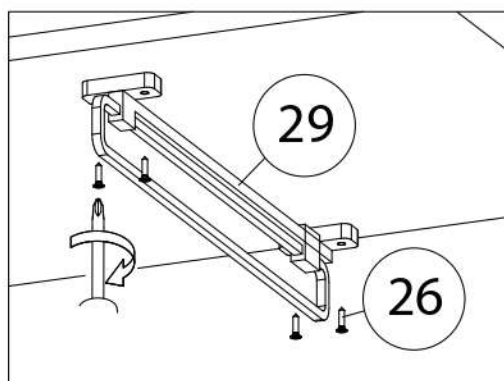


22



Собрать вторую дверь ② аналогично

23



Задвинуть собранные ранее ящики в шкаф
Навесить двери на шкаф

