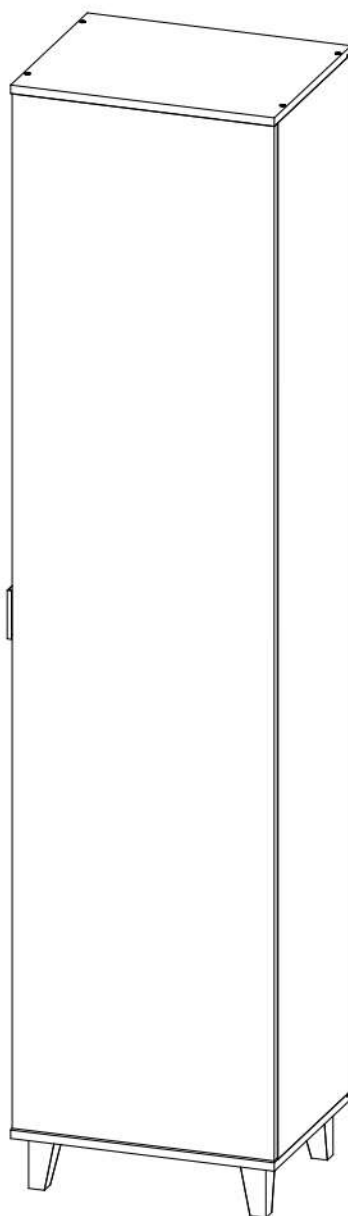


Инструкция по сборке

Йорк

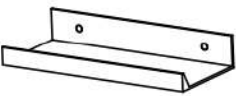

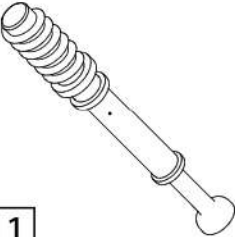
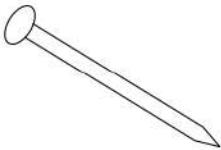


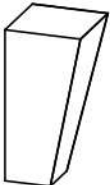
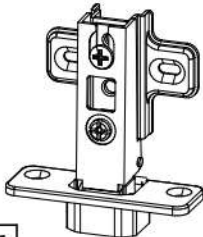
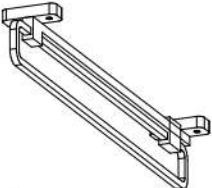
Шкаф №1



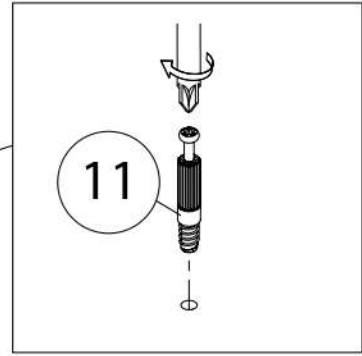
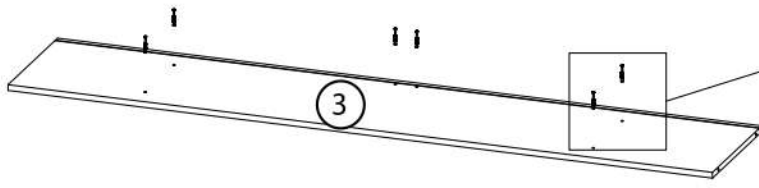
Детали

Поз.	Наименование	Кол-во	Длина	Ширина
1	Дверь	1	1964	497
2	Боковина правая	1	1968	380
3	Боковина левая	1	1968	380
4	Крышка	1	500	400
5	Дно	1	500	400
6	Горизонталь	2	468	360
7	Ребро жесткости	1	200	468
8	Стенка задняя	2	908	476

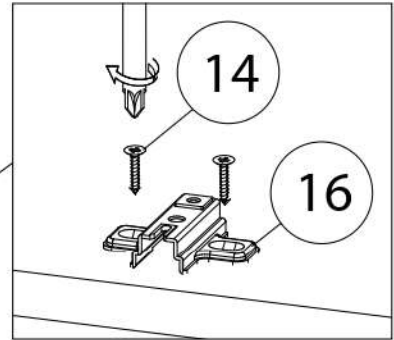
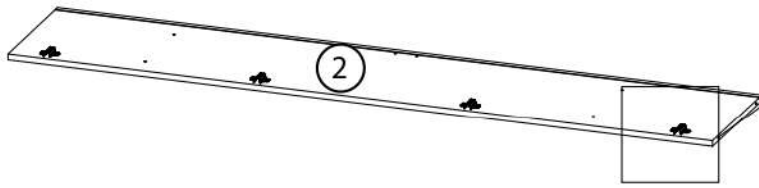
Фурнитура

			
9	10	11	12
<u>Ручка</u>	<u>Конфермат</u>	<u>Шток эксцентрика</u>	<u>Гвоздь</u>
			
13	14	15	16
<u>Эксцентрик</u>	<u>Шуруп 3,5x16</u>	<u>Опора</u>	<u>Петля накладная</u>
			
17			
<u>Выдвижная штанга</u>			

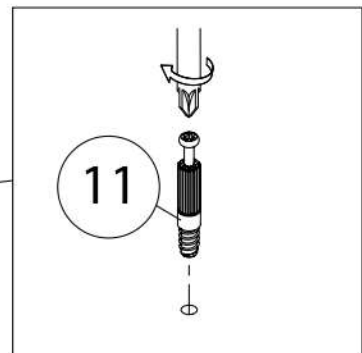
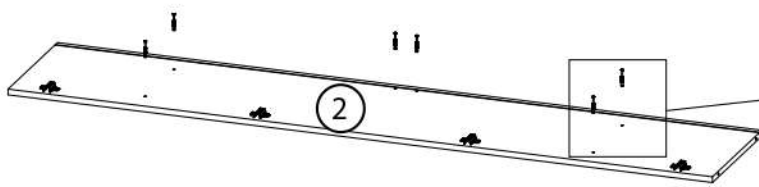
1



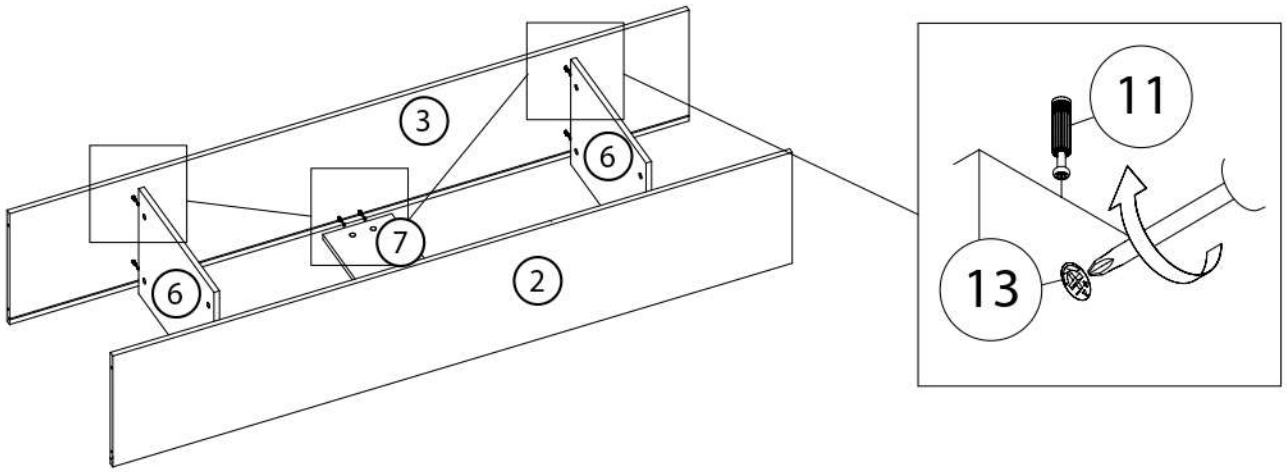
2



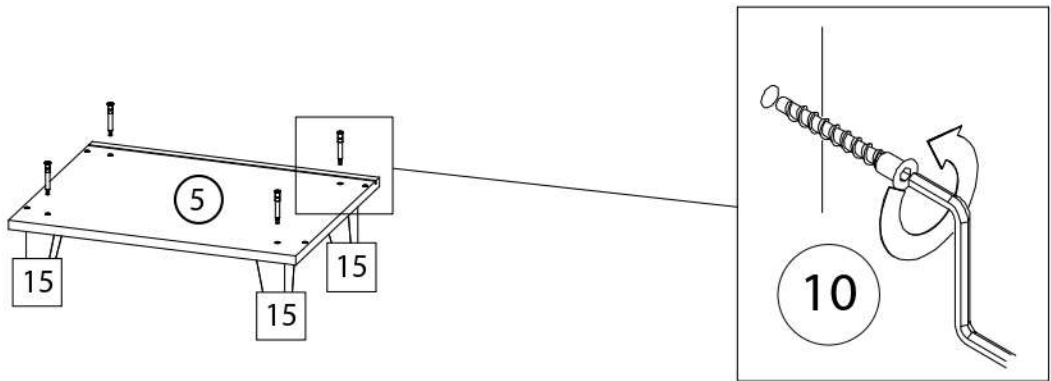
3



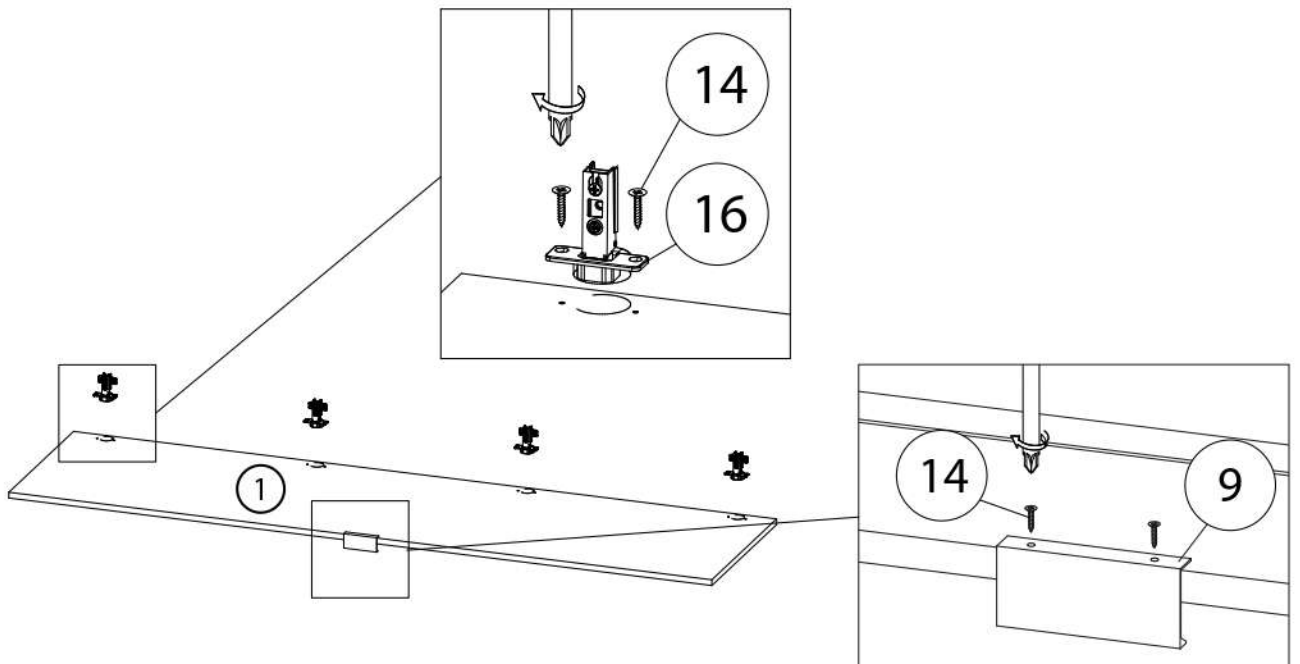
4



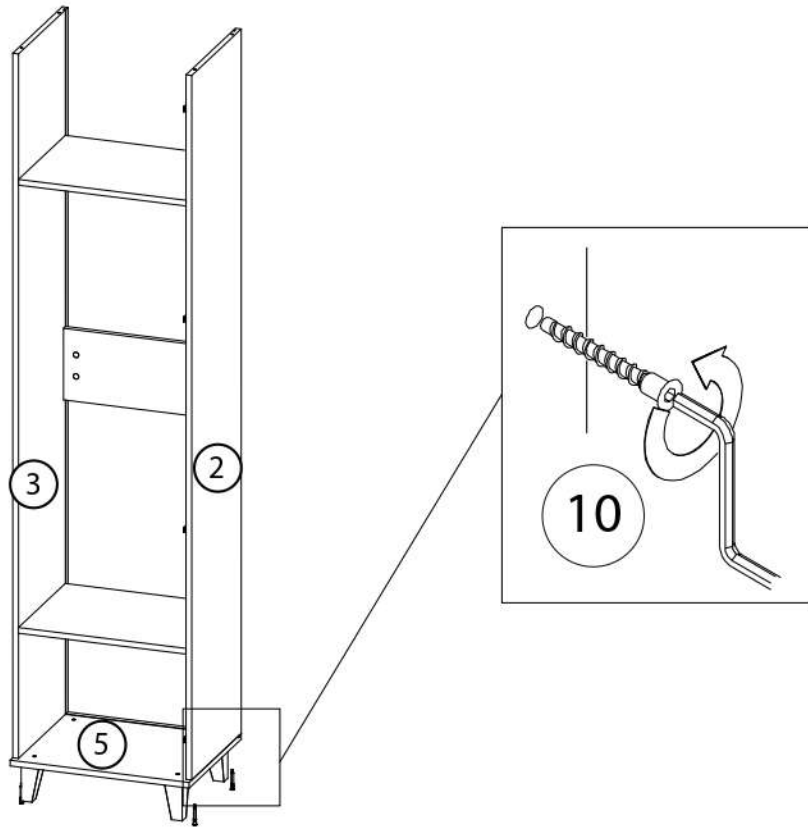
5



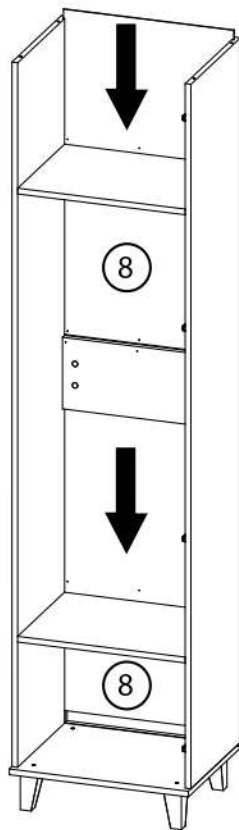
6



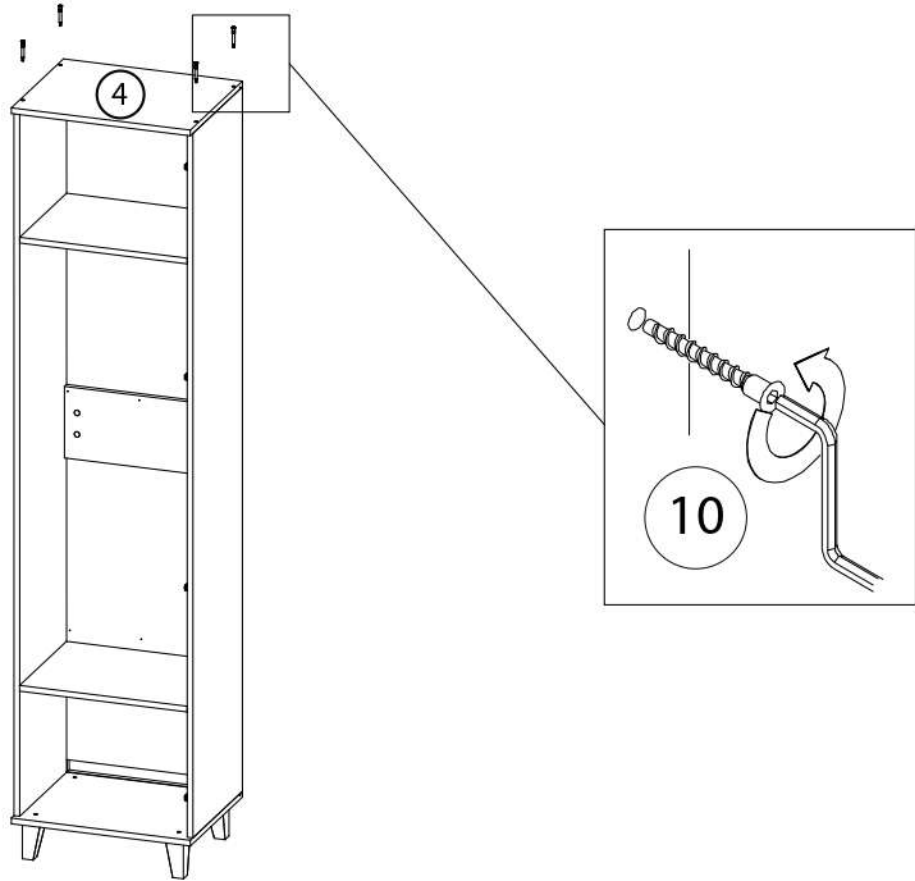
7



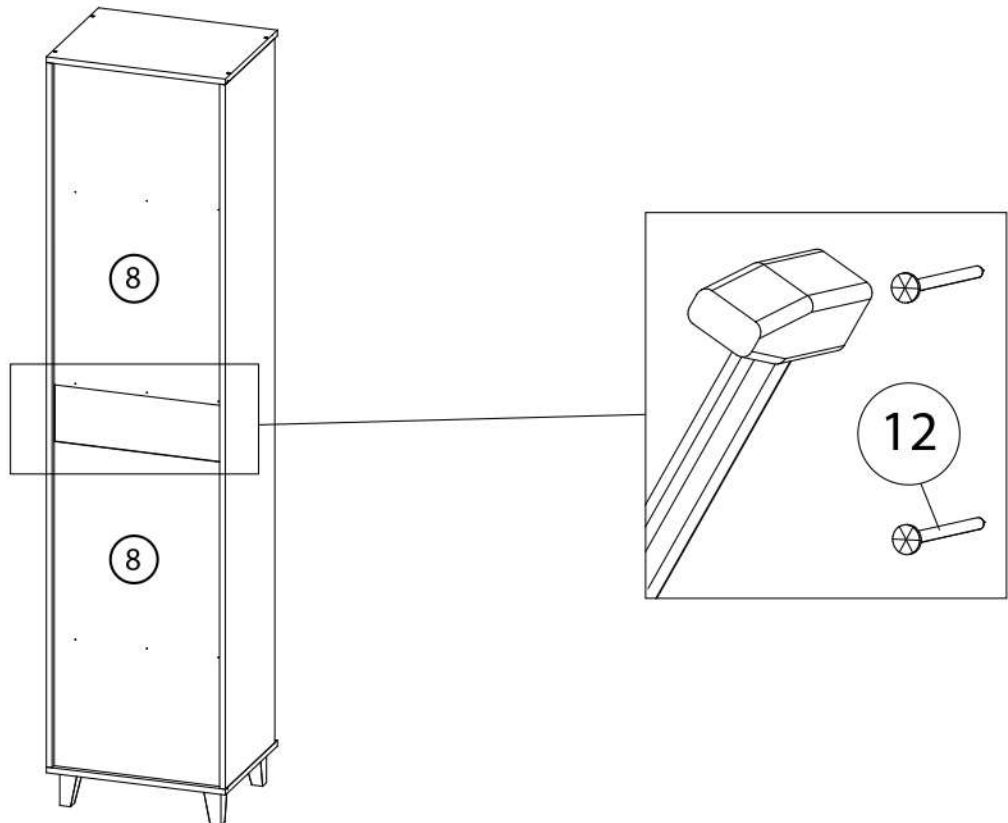
8



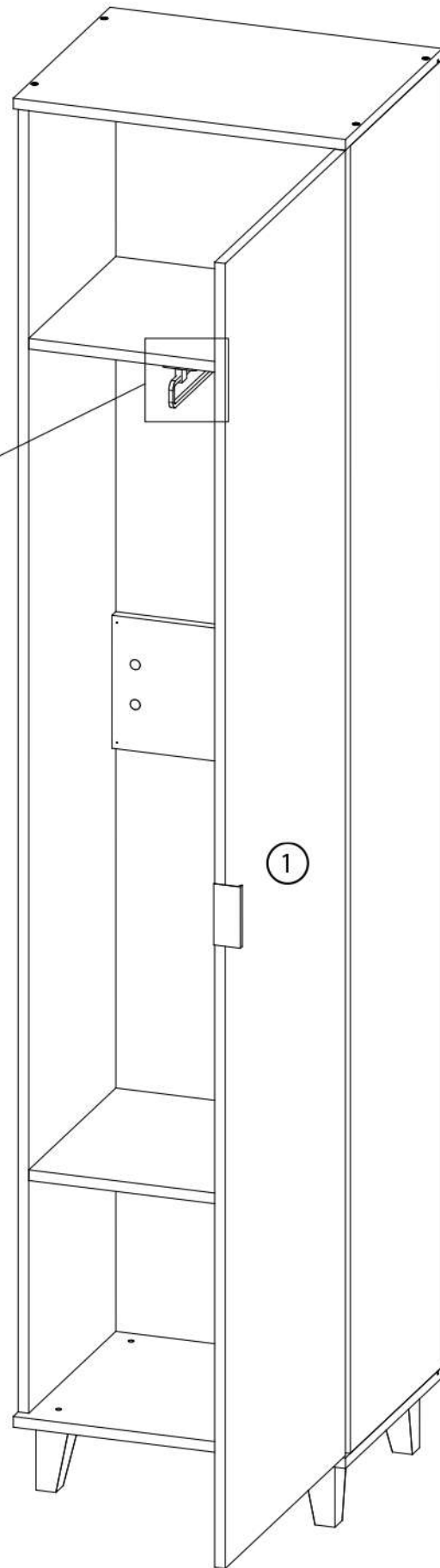
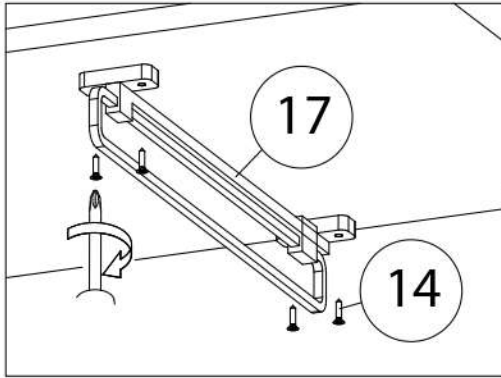
9



10



11



Навесить двери на шкаф