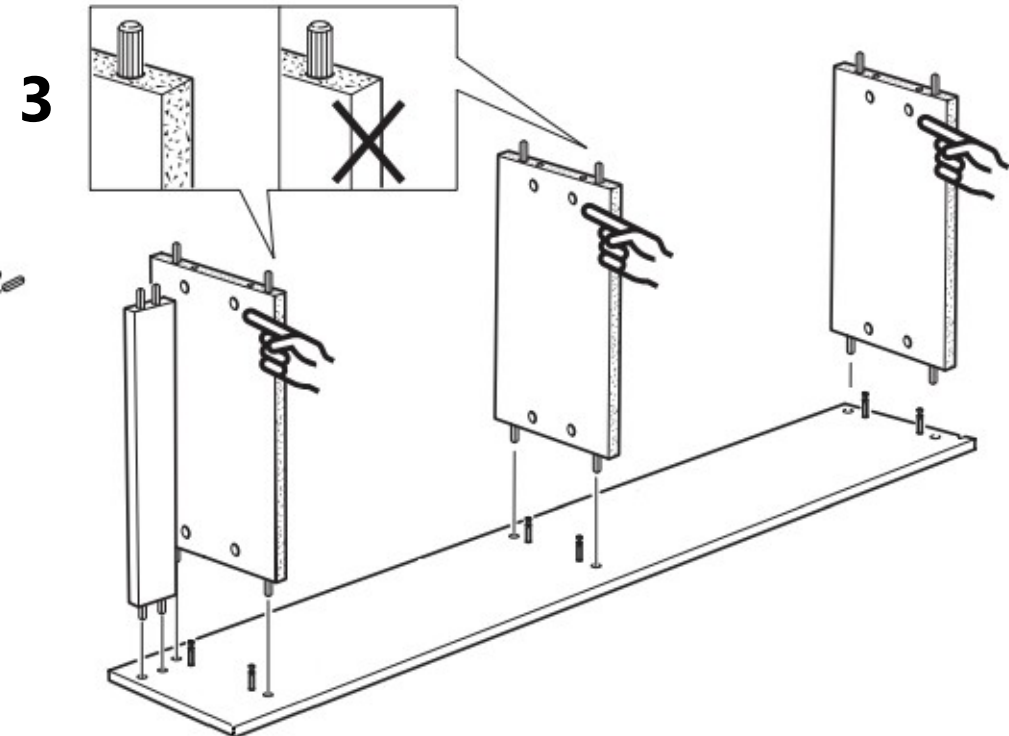
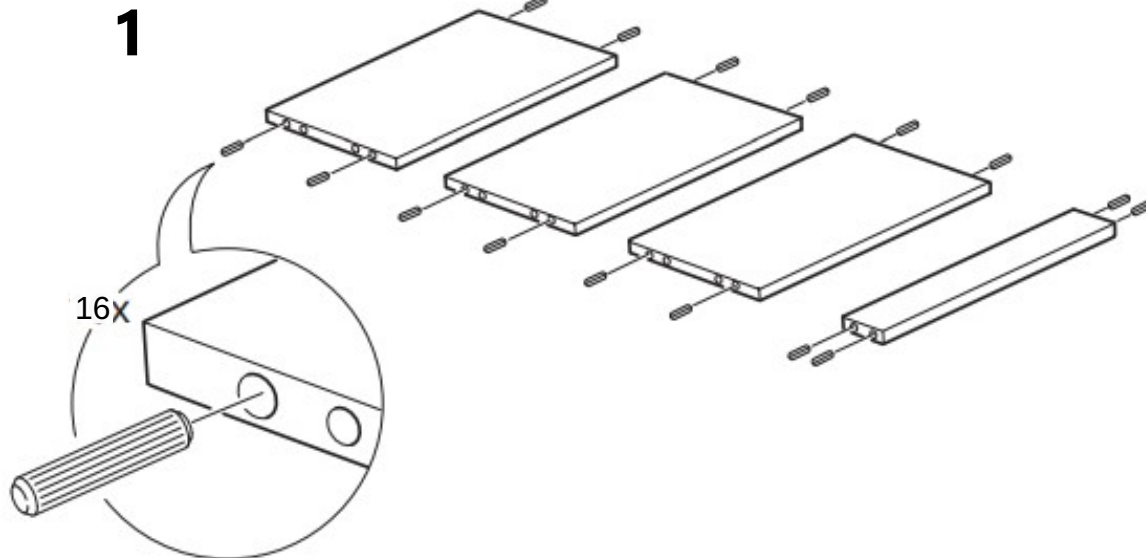
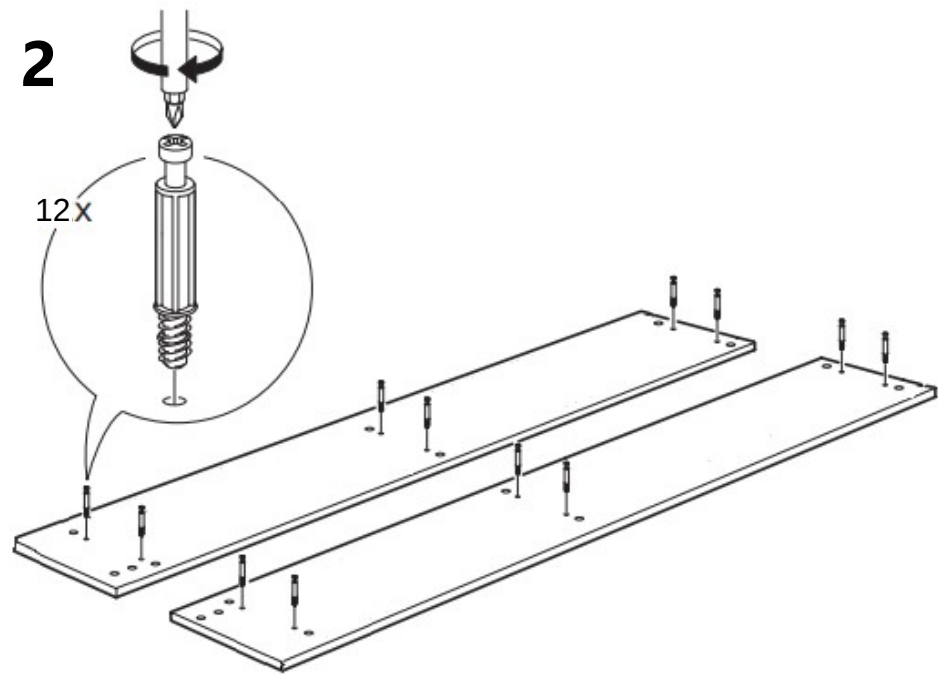
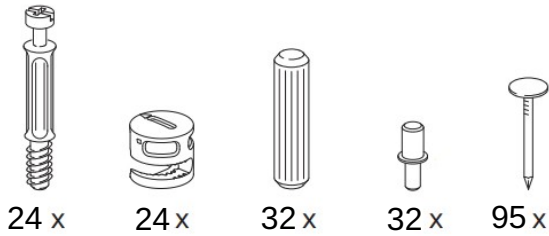
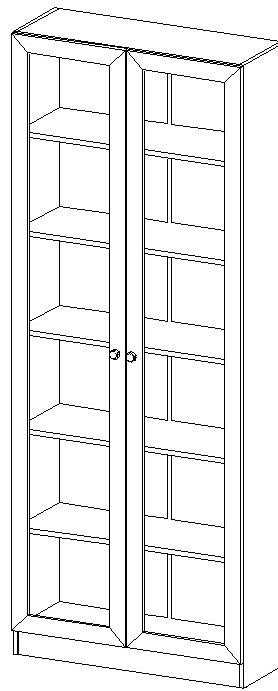


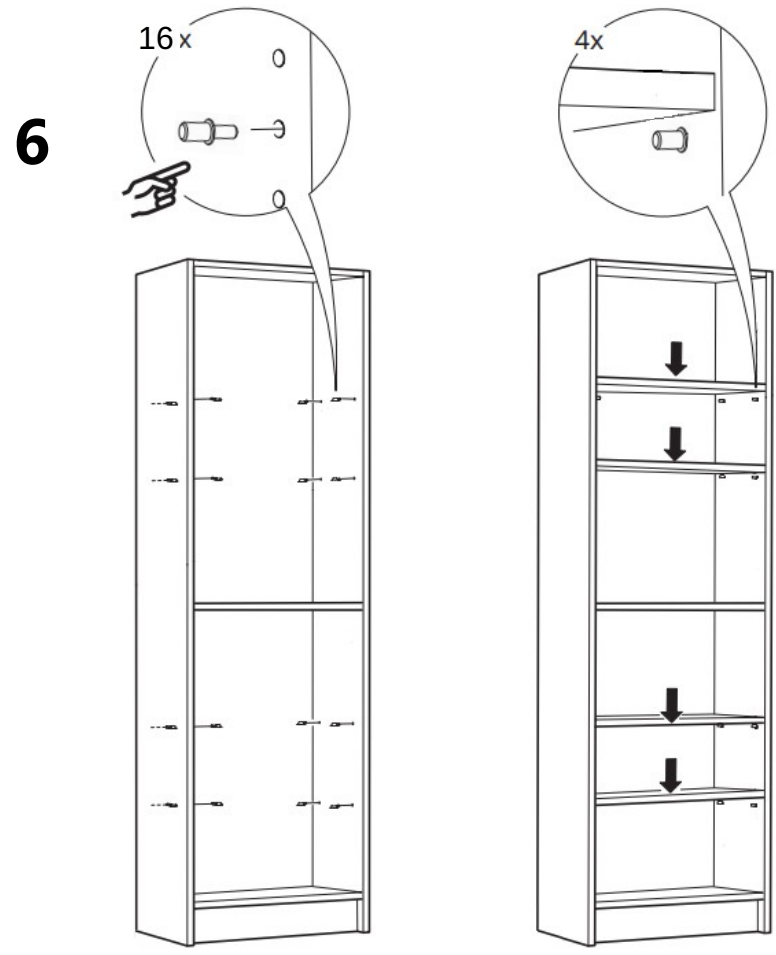
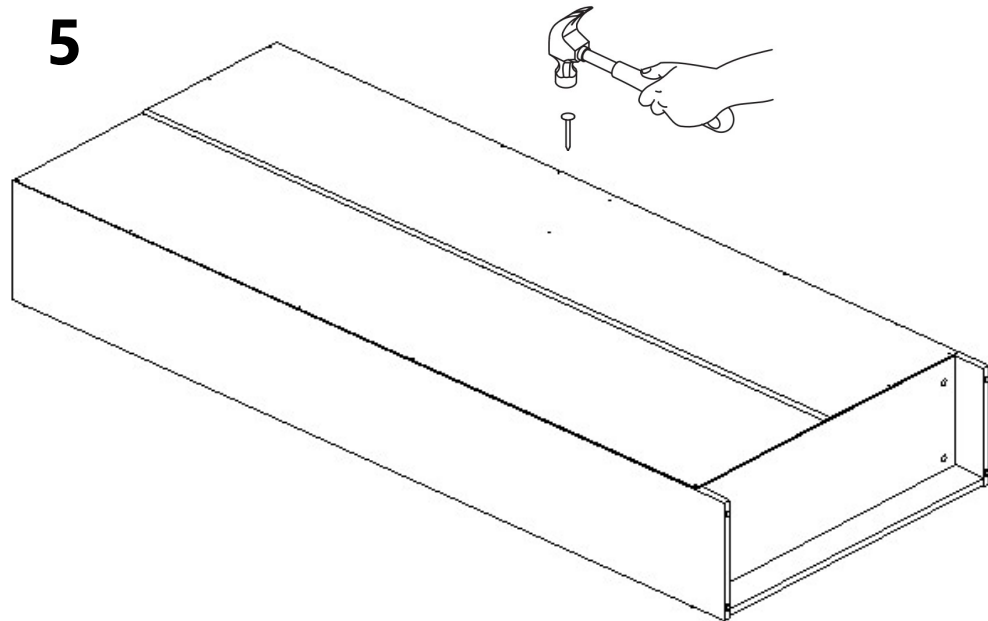
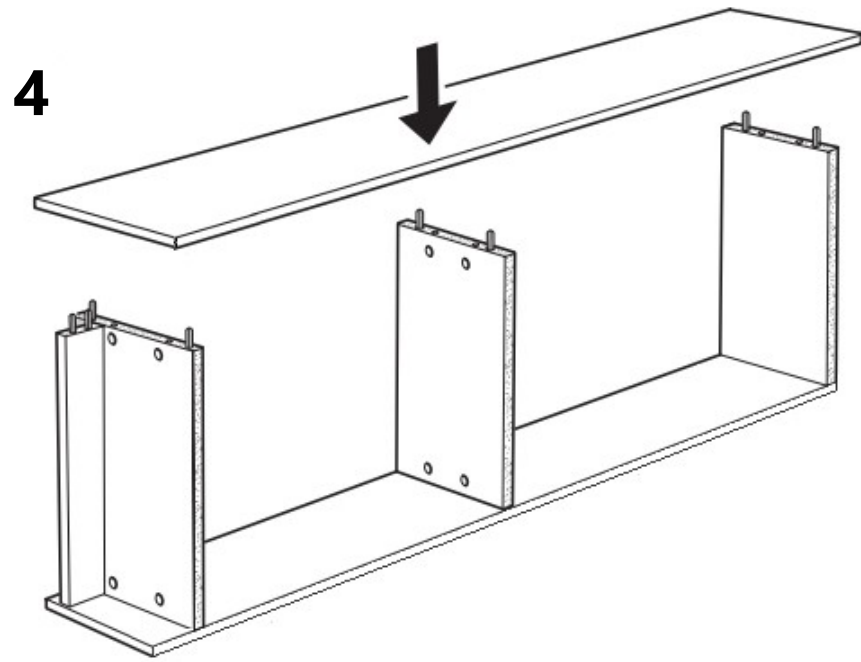
# БИЛЛИ 20

## ВНИМАНИЕ!

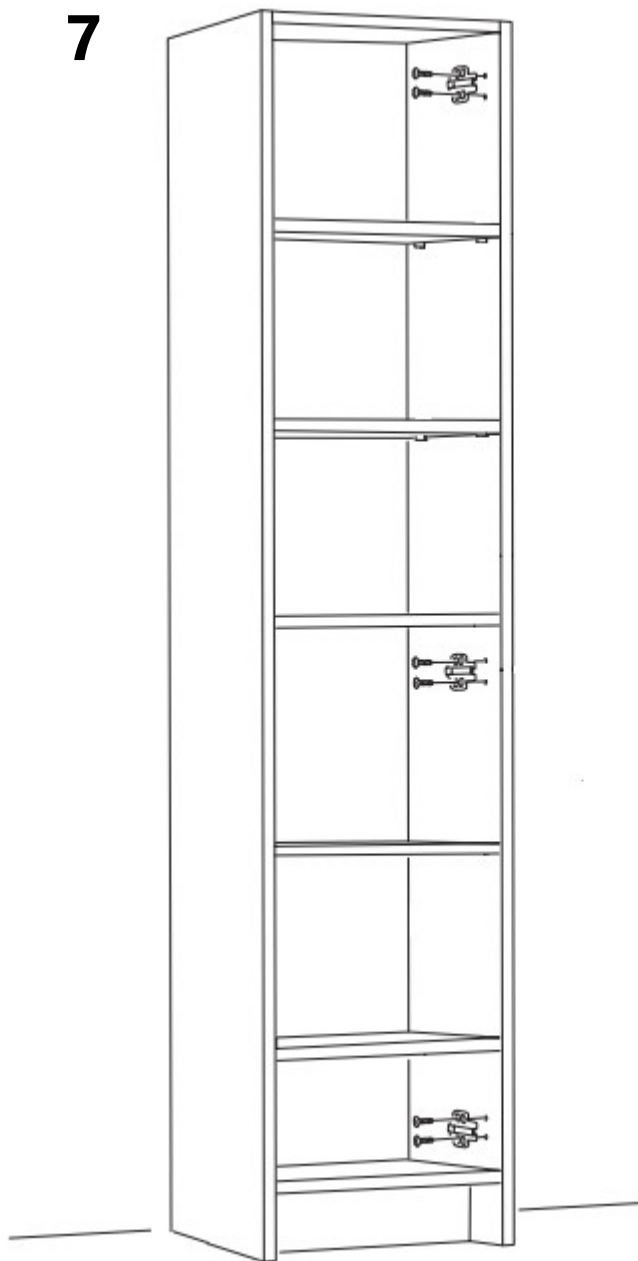
Опрокидывание мебели может привести к серьезным травмам. Чтобы предотвратить опрокидывание необходимо обеспечить стационарное крепление изделия к стене. Используйте подходящие для ваших стен шурупы и дюбели.

При возникновении каких-либо вопросов обратитесь к специалисту.

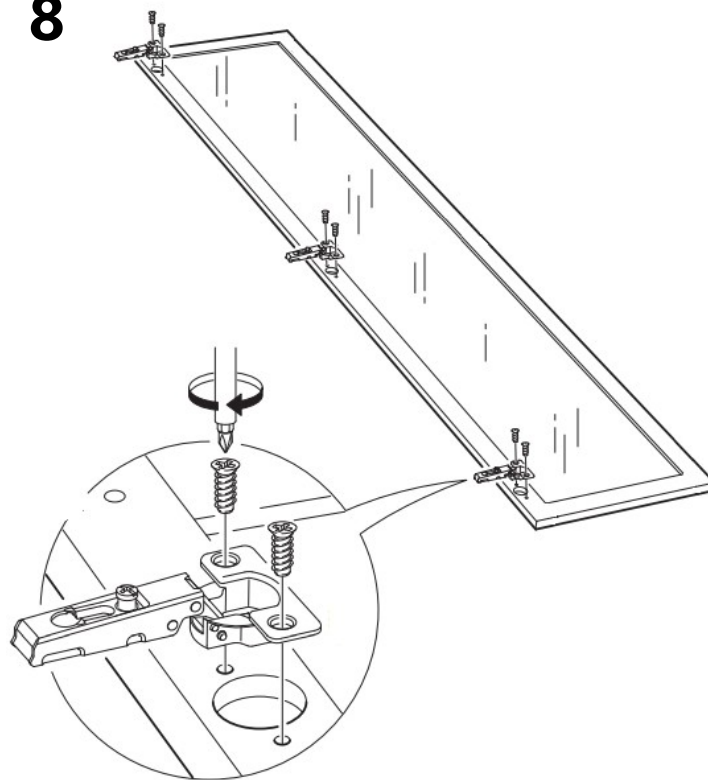




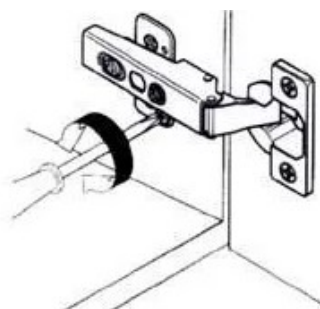
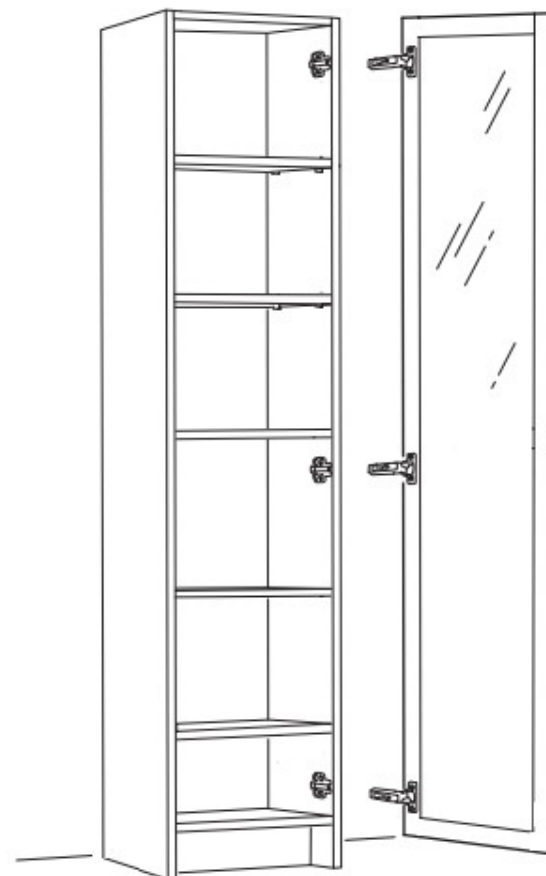
7



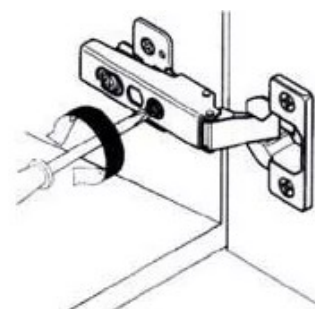
8



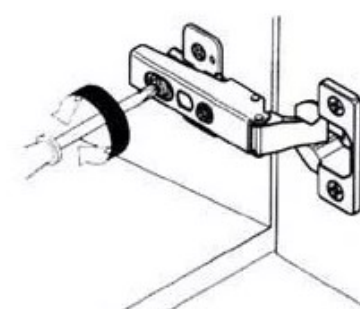
9



1. Регулировка по высоте



2. Регулировка по ширине



3. Регулировка по глубине