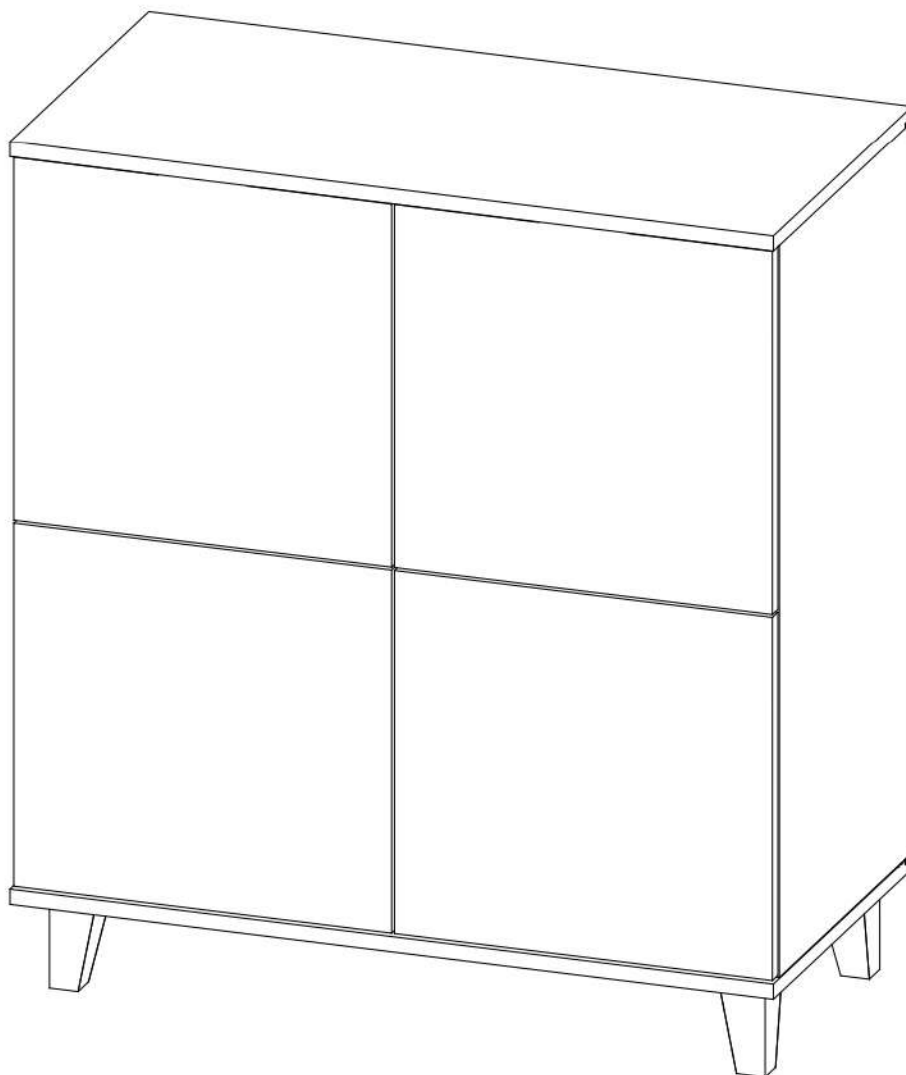


# Инструкция по сборке

Йорк

Комод №5



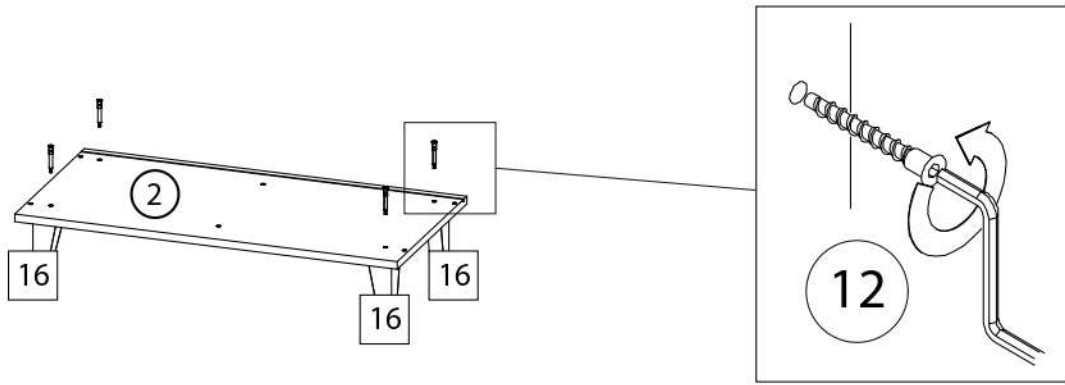
## Детали

Поз.	Наименование	Кол-во	Длина	Ширина
1	Крышка	1	800	400
2	Дно	1	800	400
3	Боковина правая	1	768	380
4	Боковина левая	1	768	380
5	Стойка	1	768	360
6	Горизонталь	1	375	360
7	Горизонталь	1	375	360
8	Дверь	4	380	396
9	Стенка задняя	1	776	774

## Фурнитура

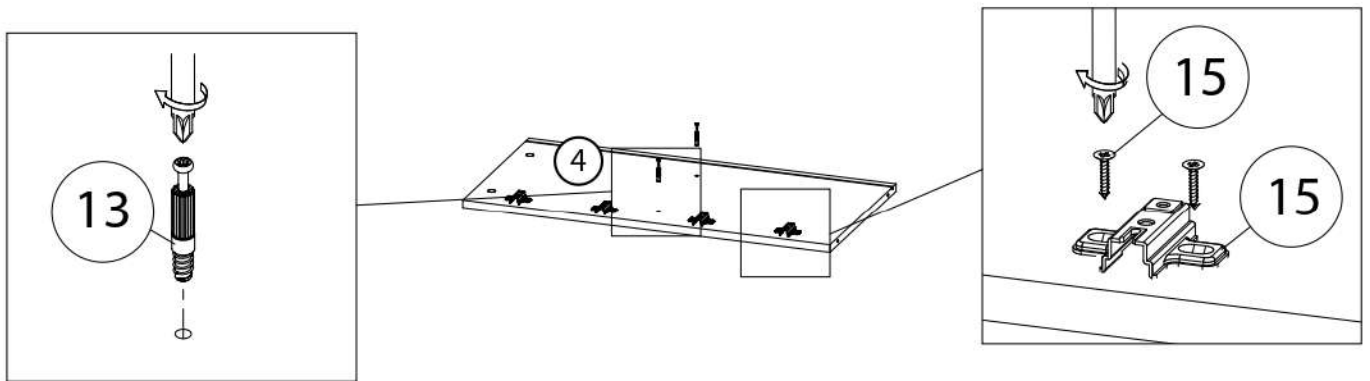
			
10	11	12	13
<u>Гвоздь</u>	<u>Конфермат</u>	<u>Шток эксцентрика</u>	<u>Толкатель</u>
			
14	15	16	17
<u>Эксцентрик</u>	<u>Шуруп 3,5x16</u>	<u>Опора</u>	<u>Петля накладная</u>

# 1

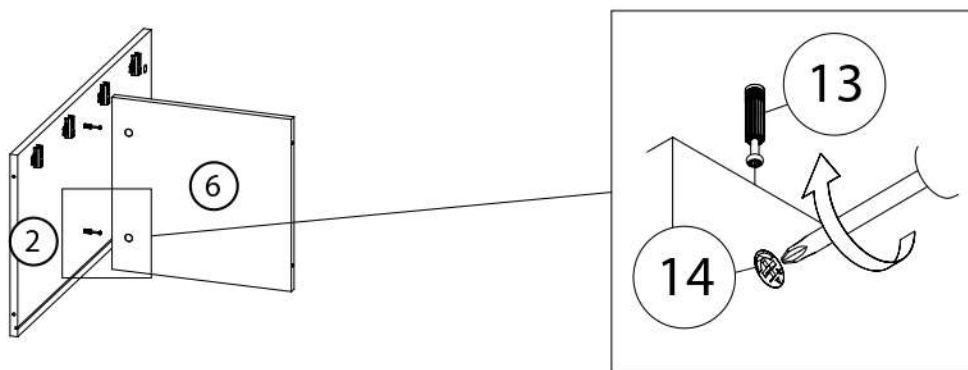


# 2

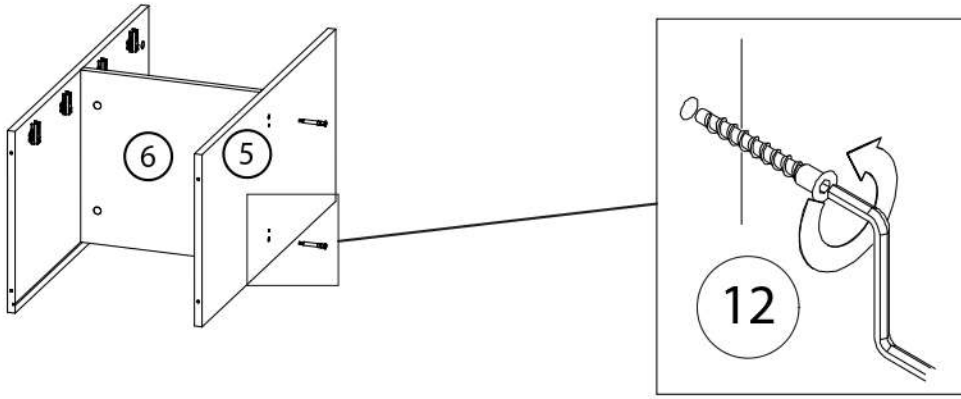
Собрать правую боковину (3) аналогично



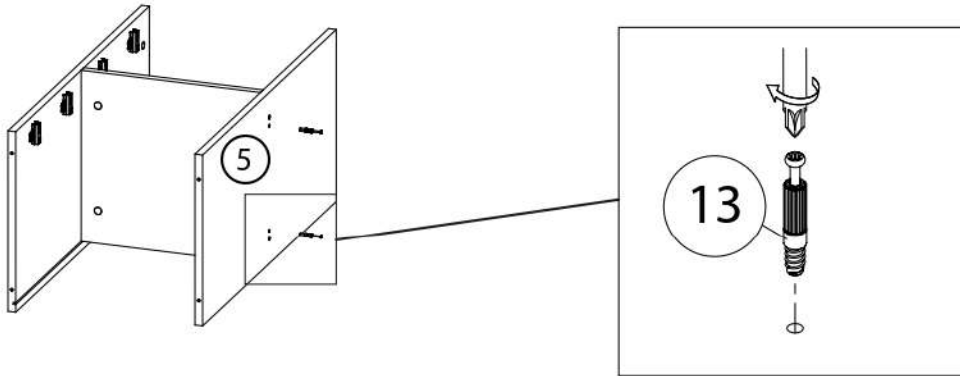
# 3



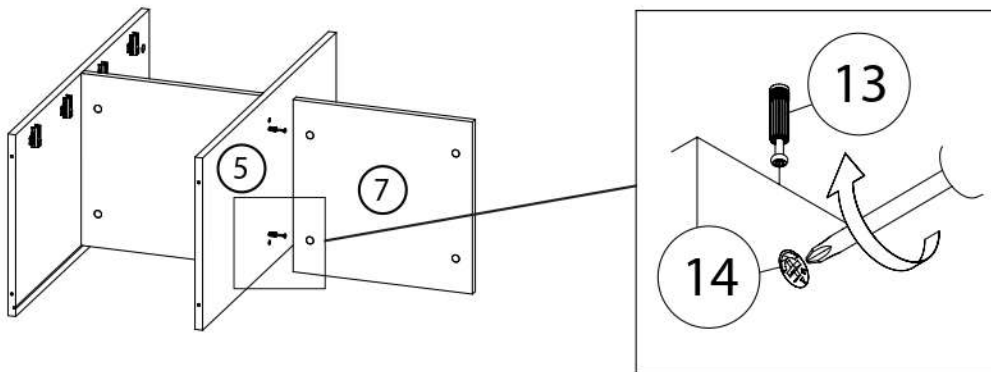
# 4



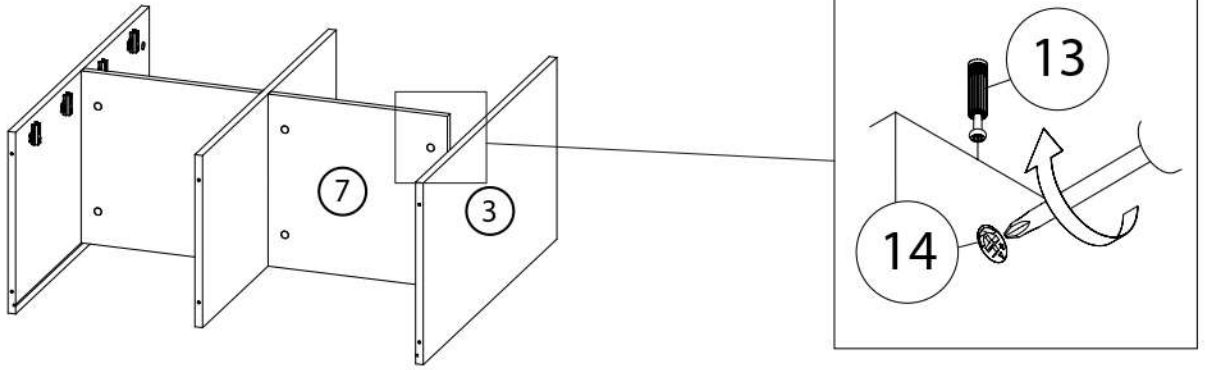
# 5



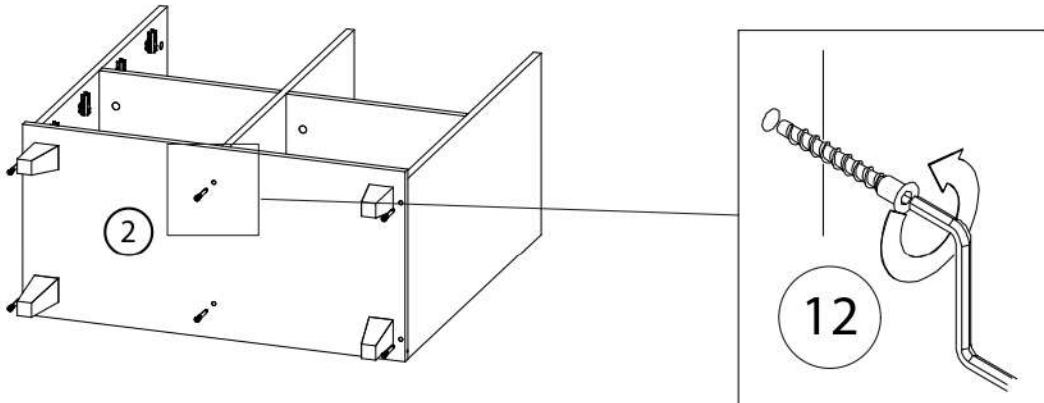
# 6



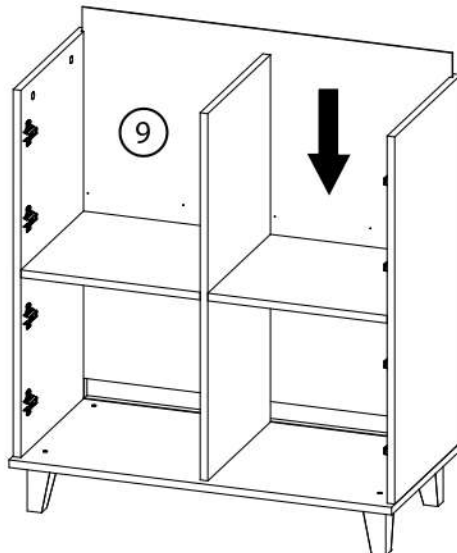
# 7



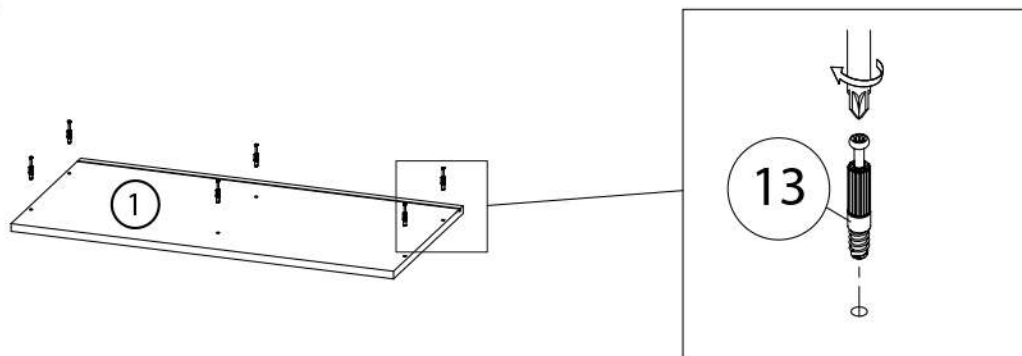
# 8



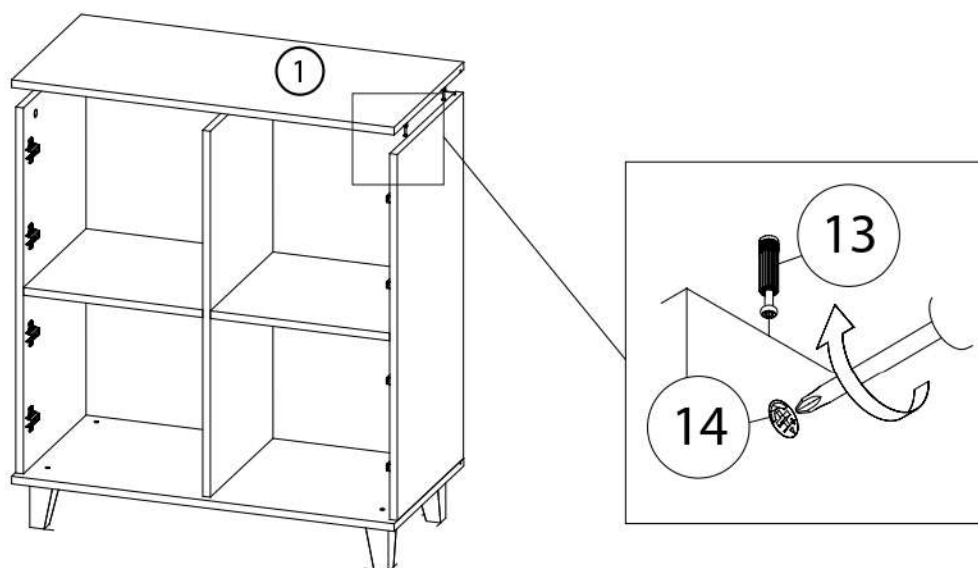
# 9



# 10

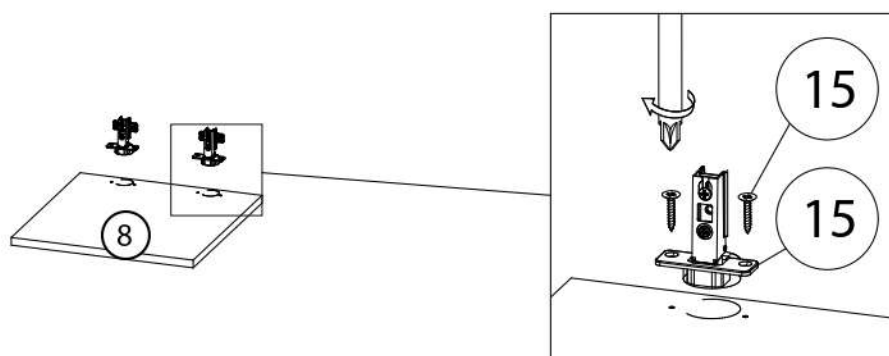


# 11

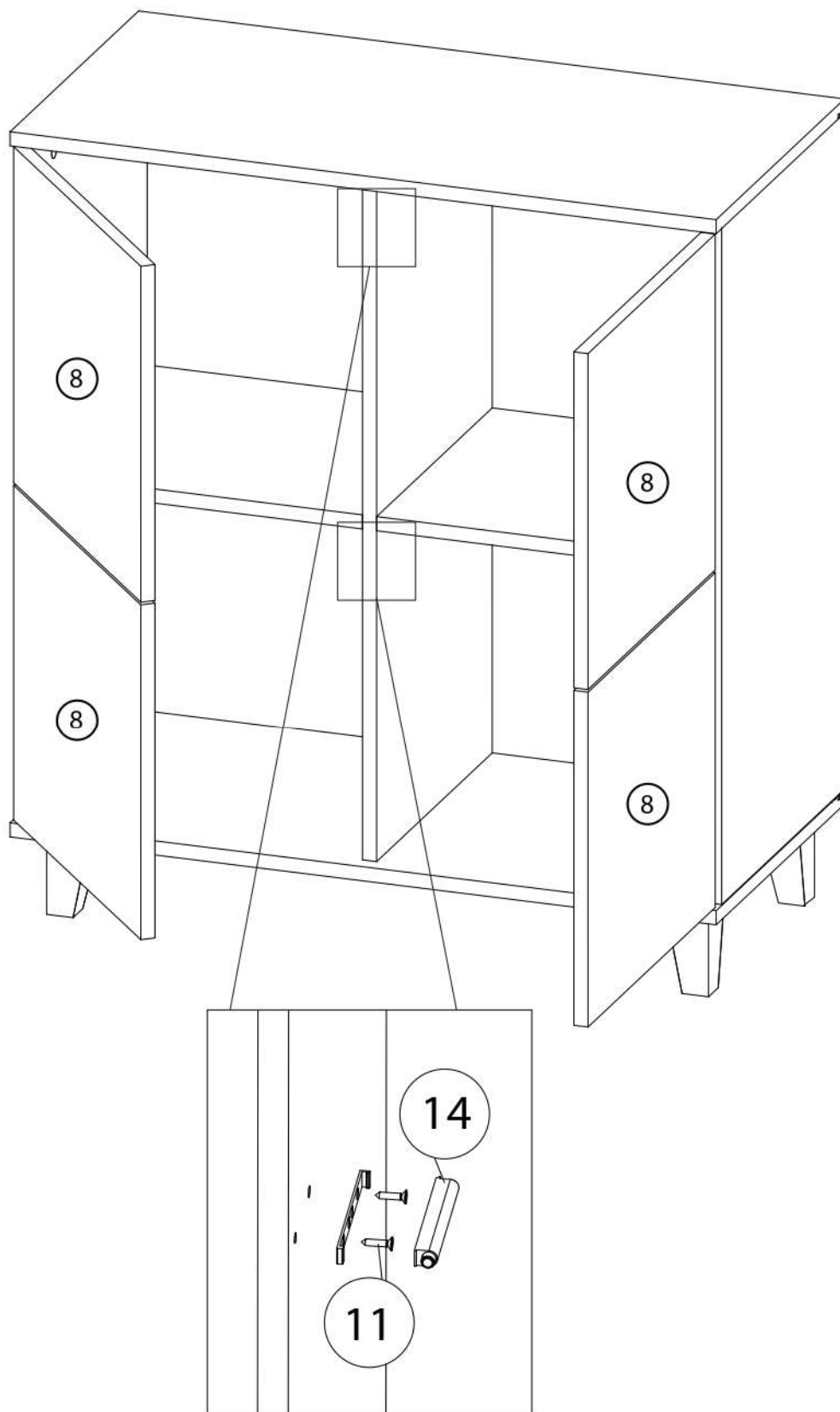


# 12

Остальные фасады (8) собрать аналогично



# 13



Прибить гвоздями 16 заднюю стенку по вертикали  
Навесить двери на тумбу