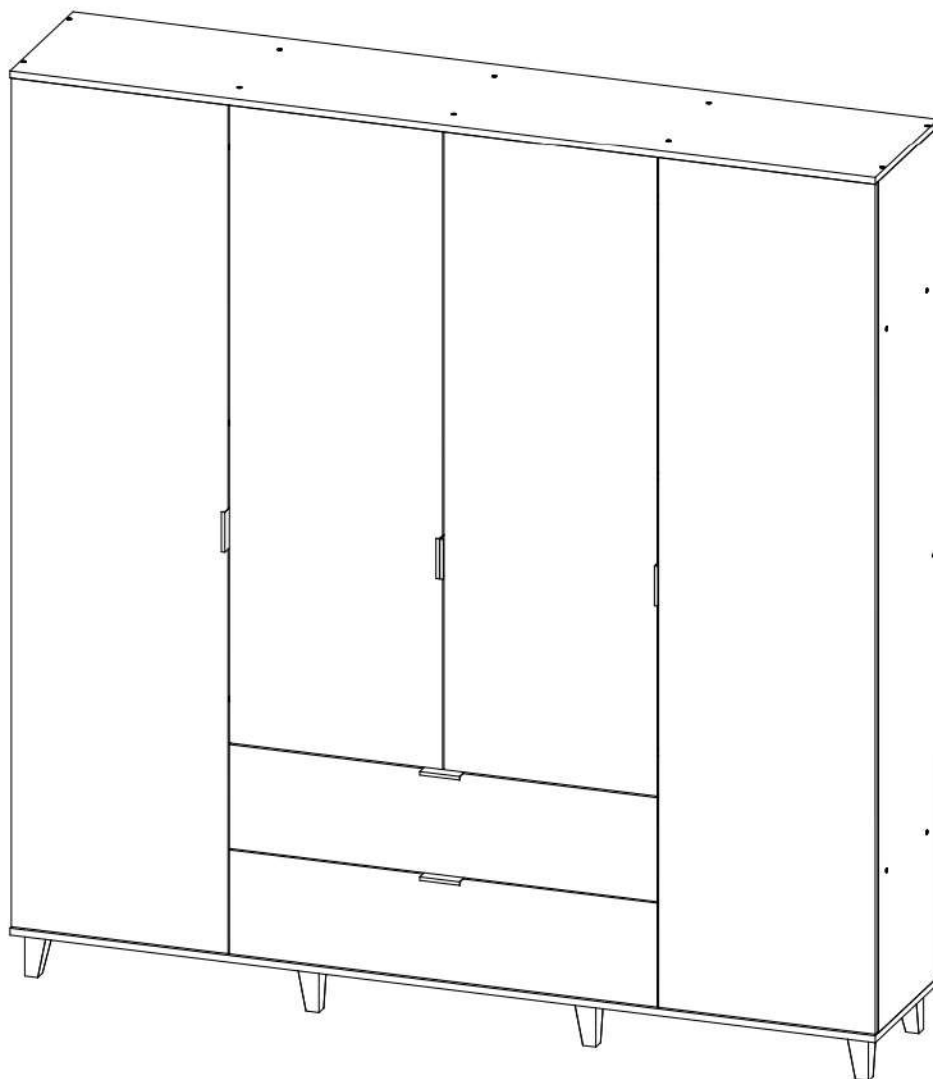


Инструкция по сборке

Йорк

Шкаф №4



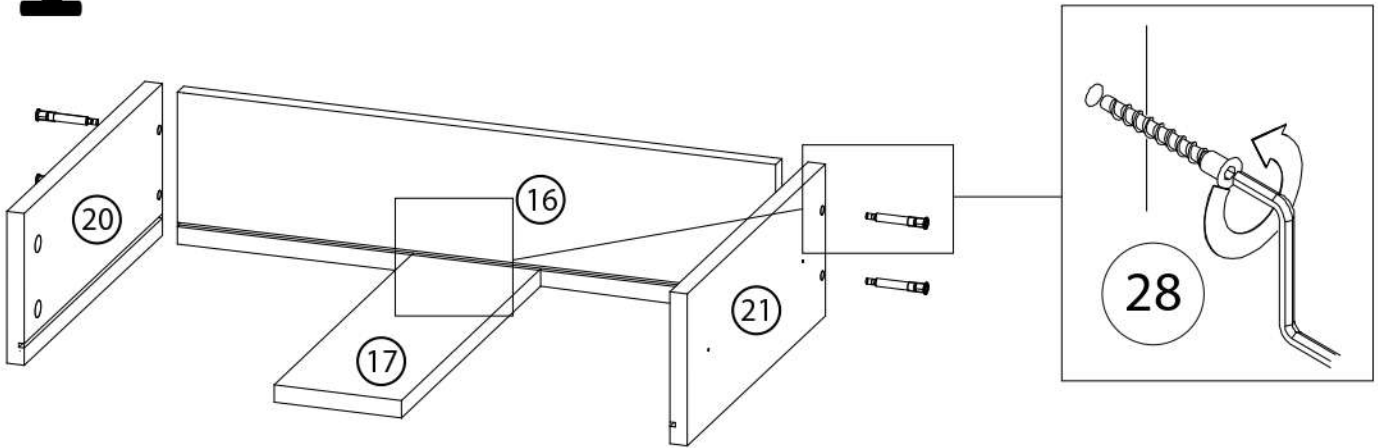
Детали

Поз.	Наименование	Кол-во	Длина	Ширина
1	Дверь	2	1964	501
2	Дверь	2	1476	493
3	Фасад ящика	1	240	989
4	Фасад ящика	1	240	989
5	Крышка	1	2000	400
6	Дно	1	2000	400
7	Боковина левая	1	1968	380
8	Боковина правая	1	1968	380
9	Стойка	1	1968	360
10	Стойка	1	1968	360
11	Стойка	1	1472	360
12	Горизонталь	1	976	360
13	Горизонталь	8	480	360
14	Полка съемная	4	479	358
15	Задняя панель ящика	1	918	182
16	Задняя панель ящика	1	918	178
17	Горизонтальная	2	200	334
18	Боковина ящика левая	1	350	182
19	Боковина ящика правая	1	350	182
20	Боковина ящика левая	1	350	178
21	Боковина ящика правая	1	350	178
22	Ребро жесткости	2	100	480
23	Стенка задняя	1	1976	992
24	Стенка задняя	2	958	492
25	Стенка задняя	2	958	492
26	Дно ящика	2	926	342

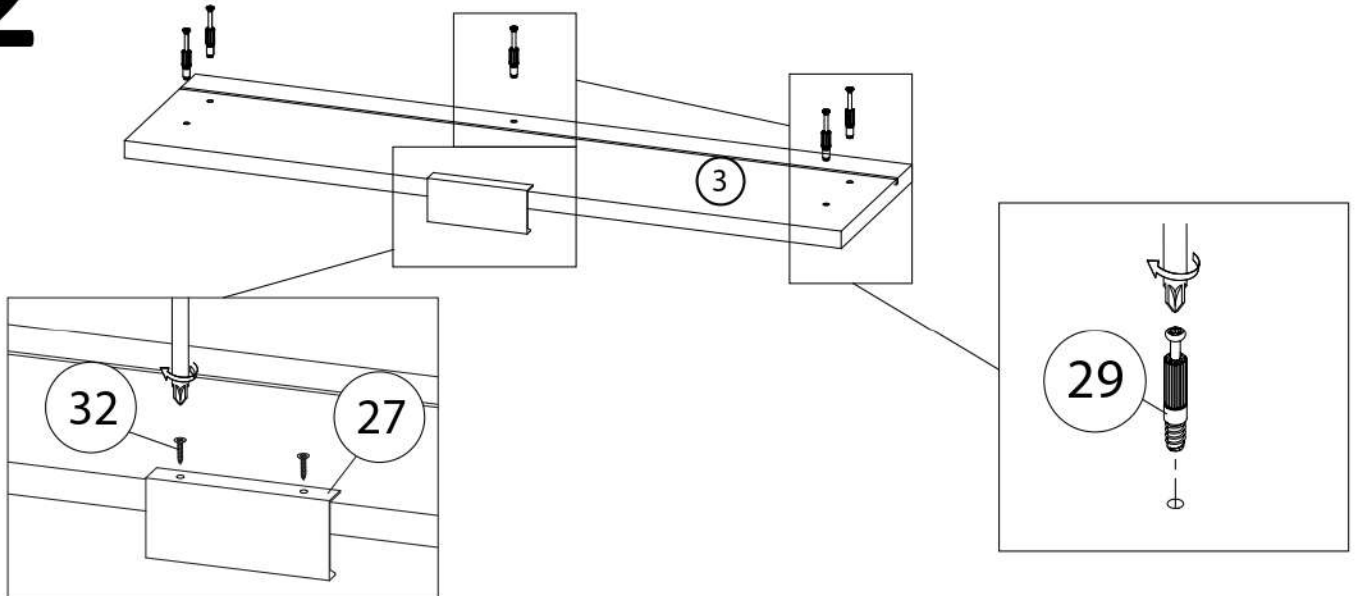
Фурнитура

			
27	28	29	30
<u>Ручка</u>	<u>Конфермат</u>	<u>Шток эксцентрика</u>	<u>Гвоздь</u>
			
31	32	33	34
<u>Эксцентрик</u>	<u>Шуруп 3,5x16</u>	<u>Петля полувкладная</u>	<u>Петля накладная</u>
			
35	36	37	38
<u>Выдвижная штанга</u>	<u>Шариковые направляющие</u>	<u>Опора</u>	<u>Полко держатель</u>

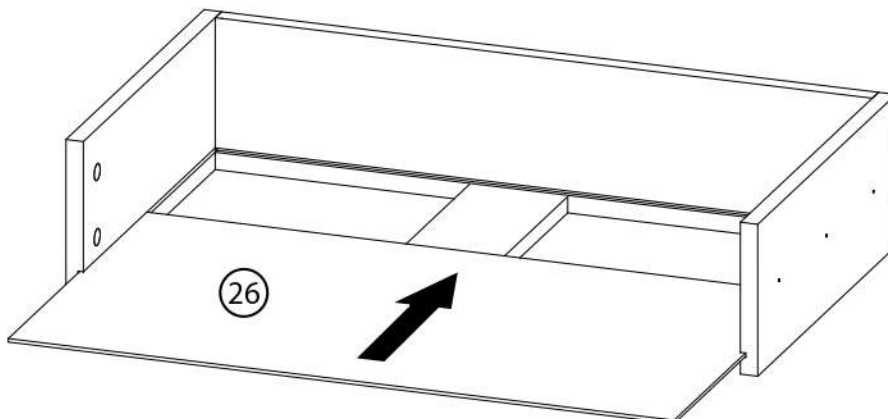
1



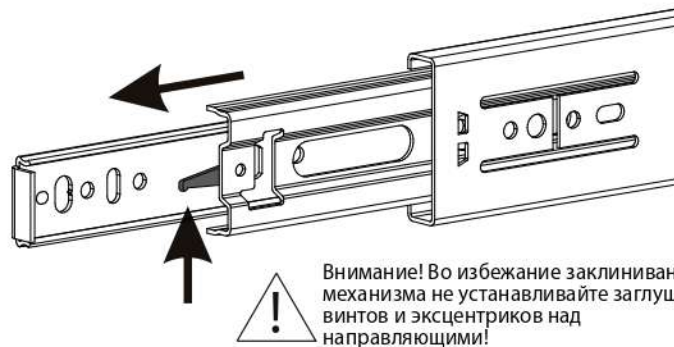
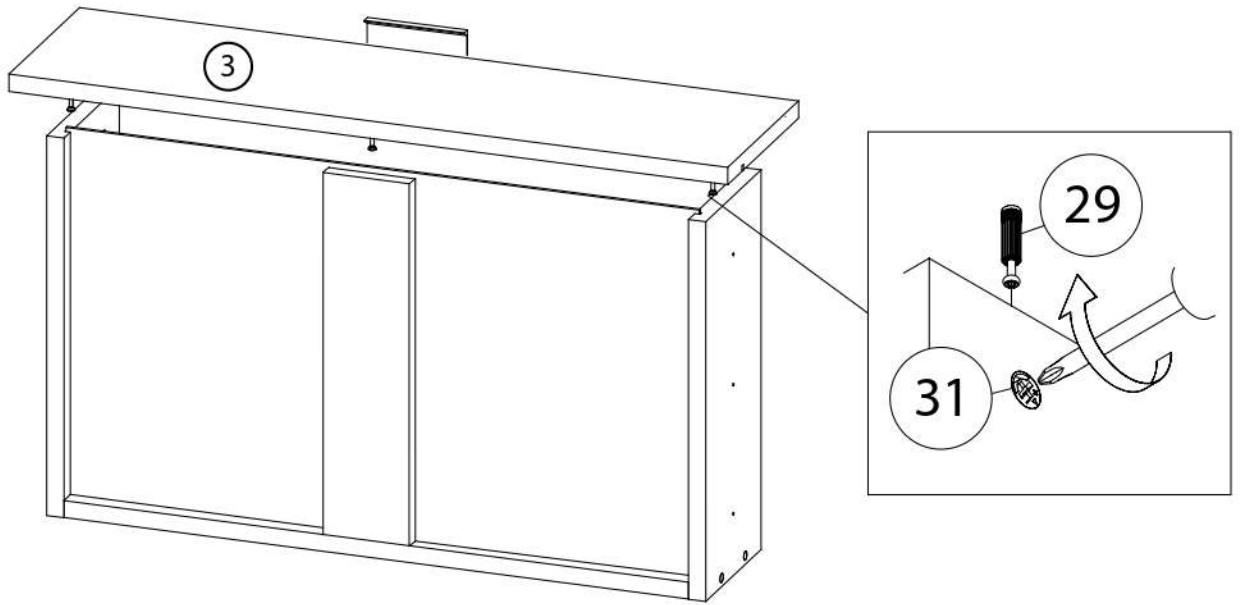
2



3



4



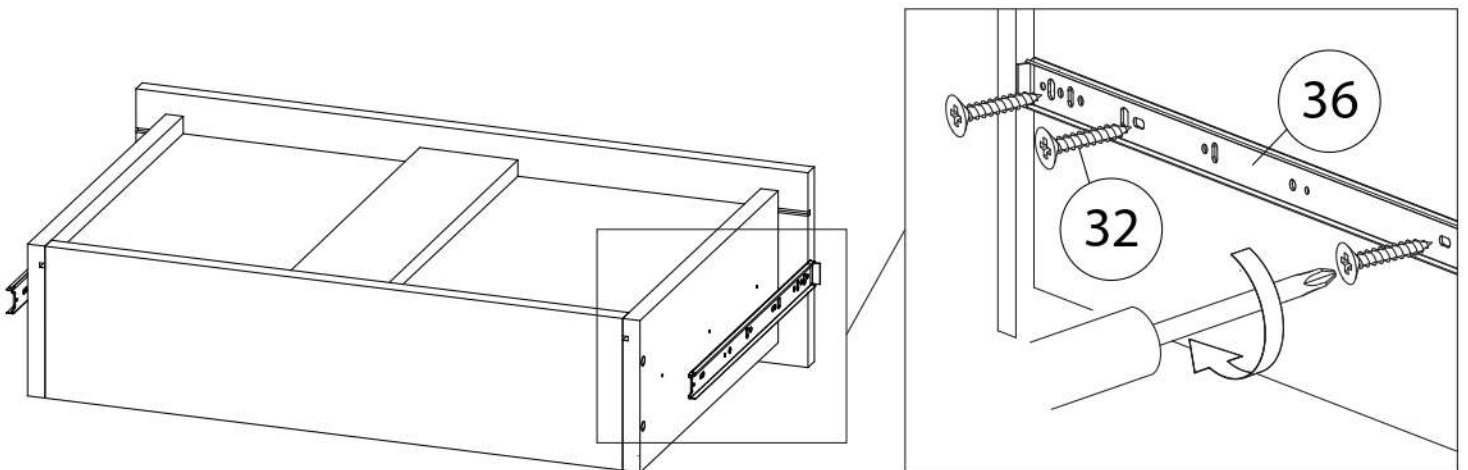
Внимание! Во избежание заклинивания механизма не устанавливайте заглушки винтов и эксцентриков над направляющими!

Схема установки шариковых направляющих.

Для установки шариковых направляющих в изделие необходимо разъединить их на две части. Широкая часть устанавливается на боковую стенку каркаса, а узкая на боковую стенку выдвижного ящика. Разъединение производится путем нажатия на пластиковый рычажок при выдвижении узкой части направляющей (смотри рисунок). Если направляющие крепятся на одной боковине с двух сторон, то саморезы необходимо крепить в разные отверстия направляющей. Для регулировки выкатных ящиков по высоте необходимо крепить узкую часть направляющей через ее овальные отверстия.

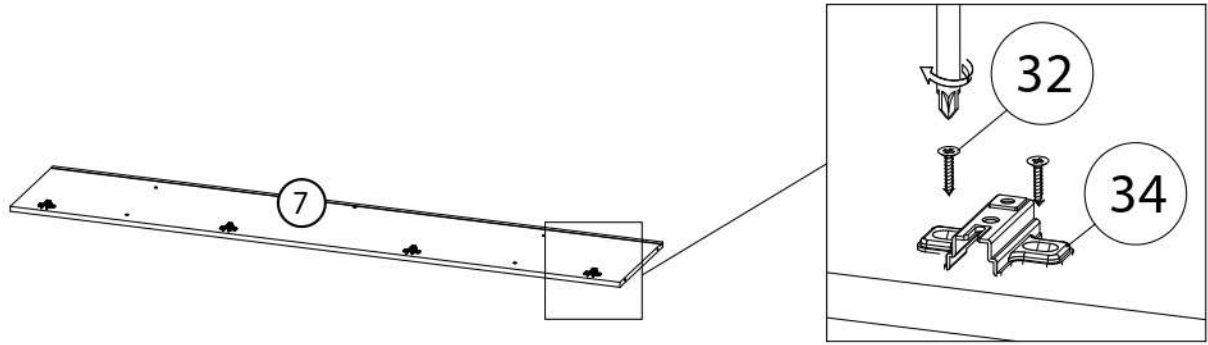
5

Собрать второй ящик аналогично

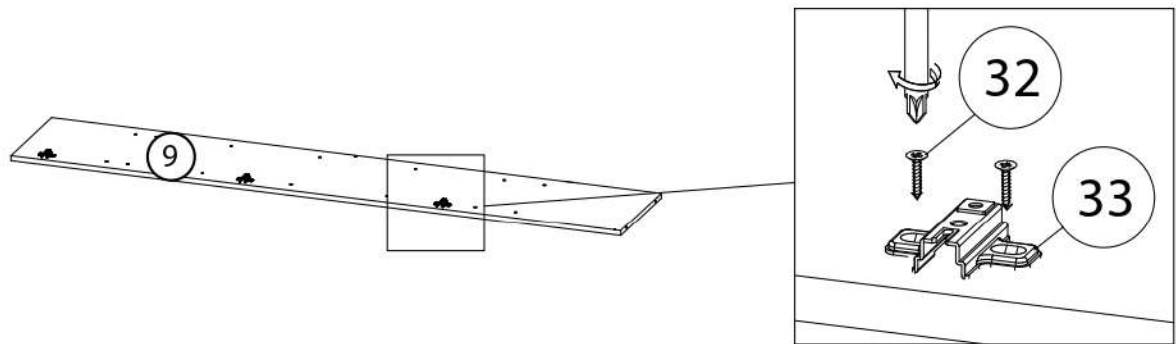


6

Собрать Боковину правую (8) аналогично

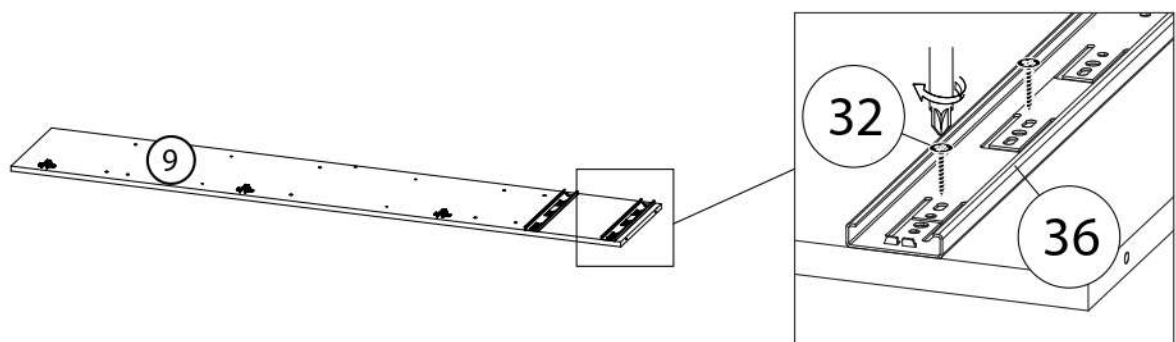


7

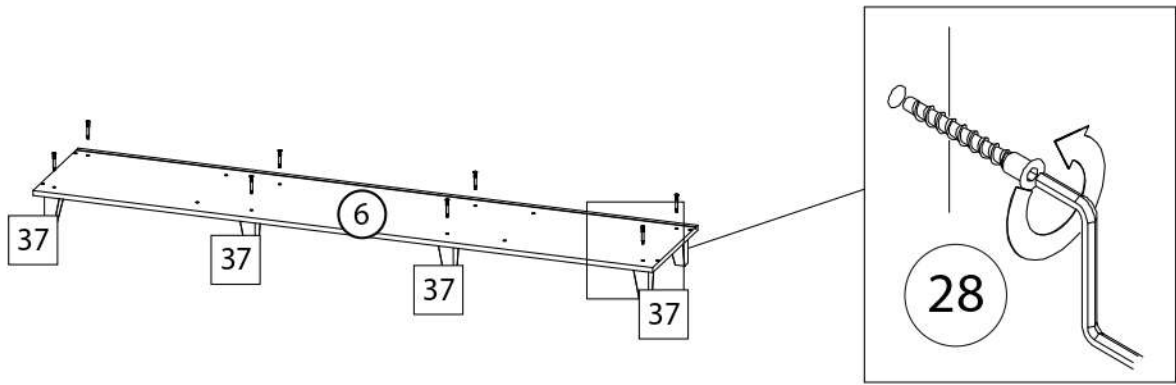


8

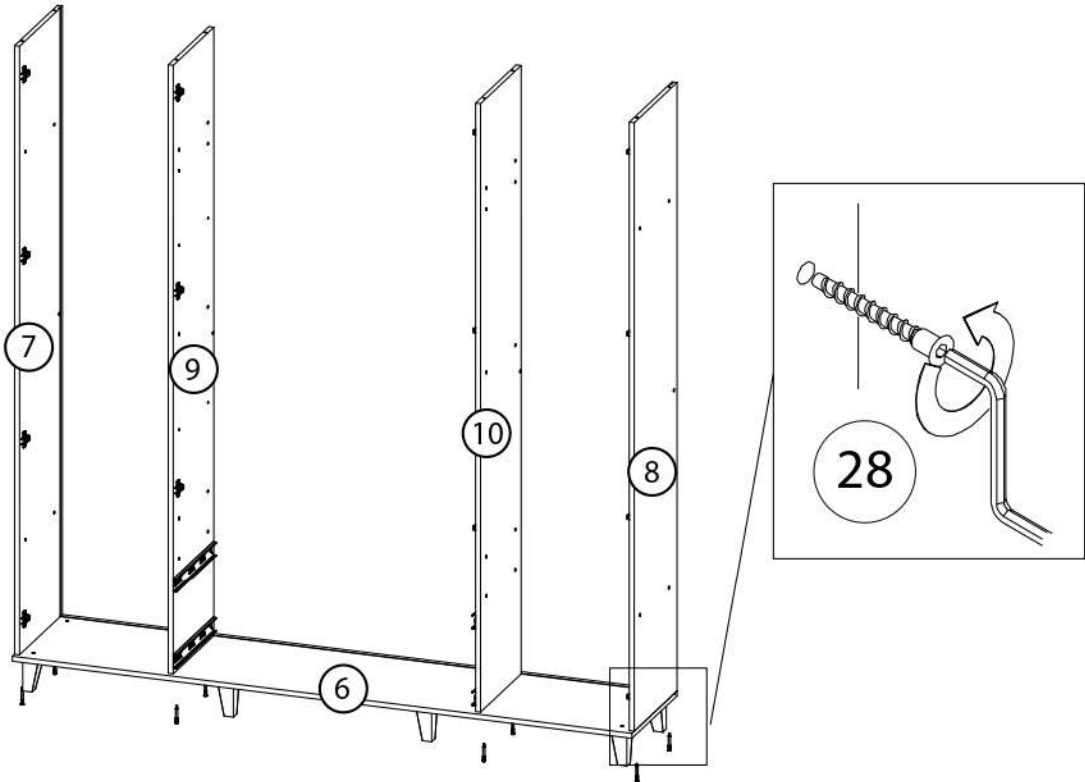
Собрать Стойку (10) аналогично



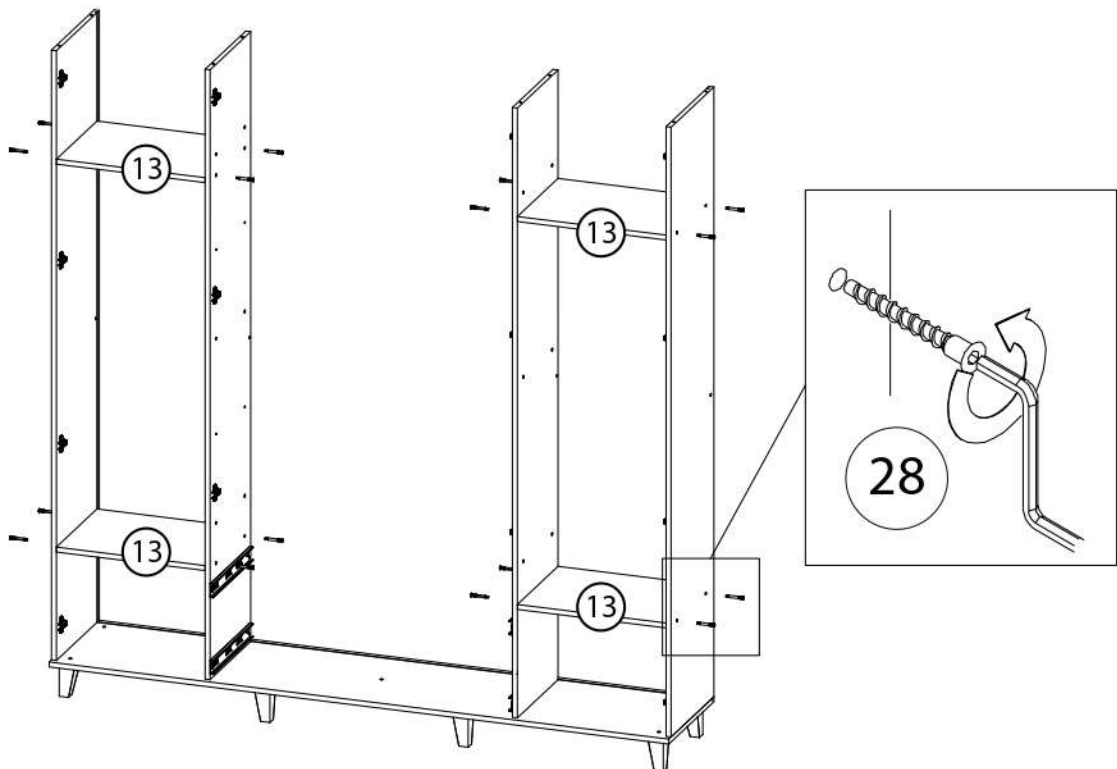
9



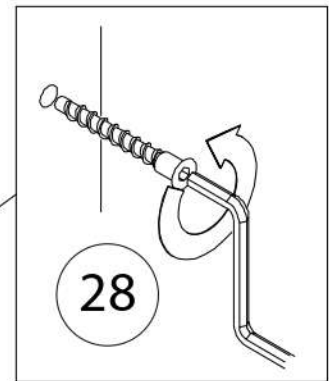
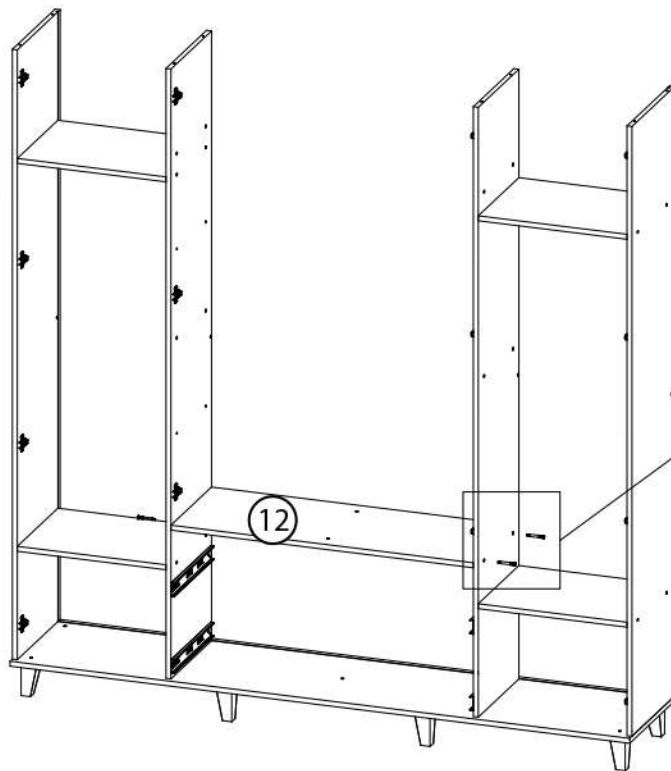
10



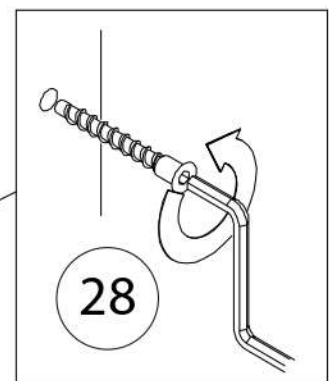
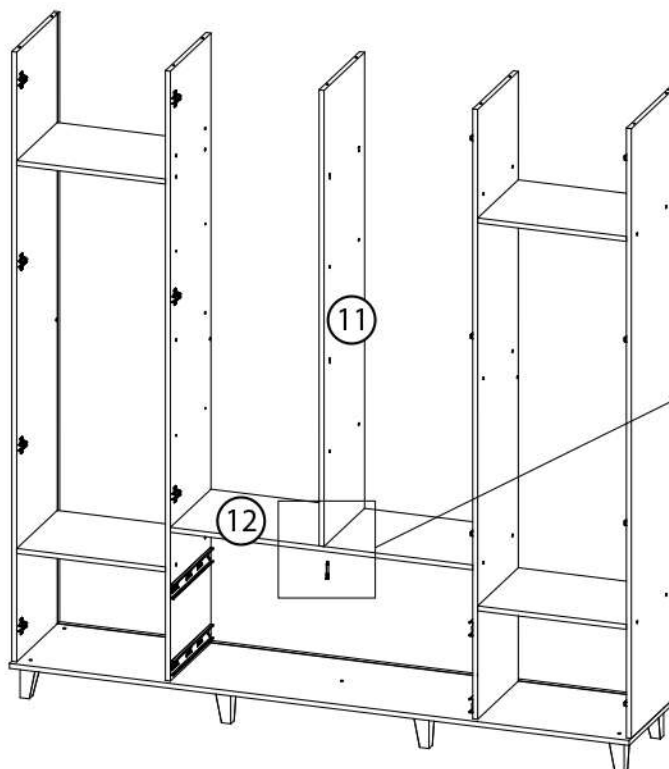
11



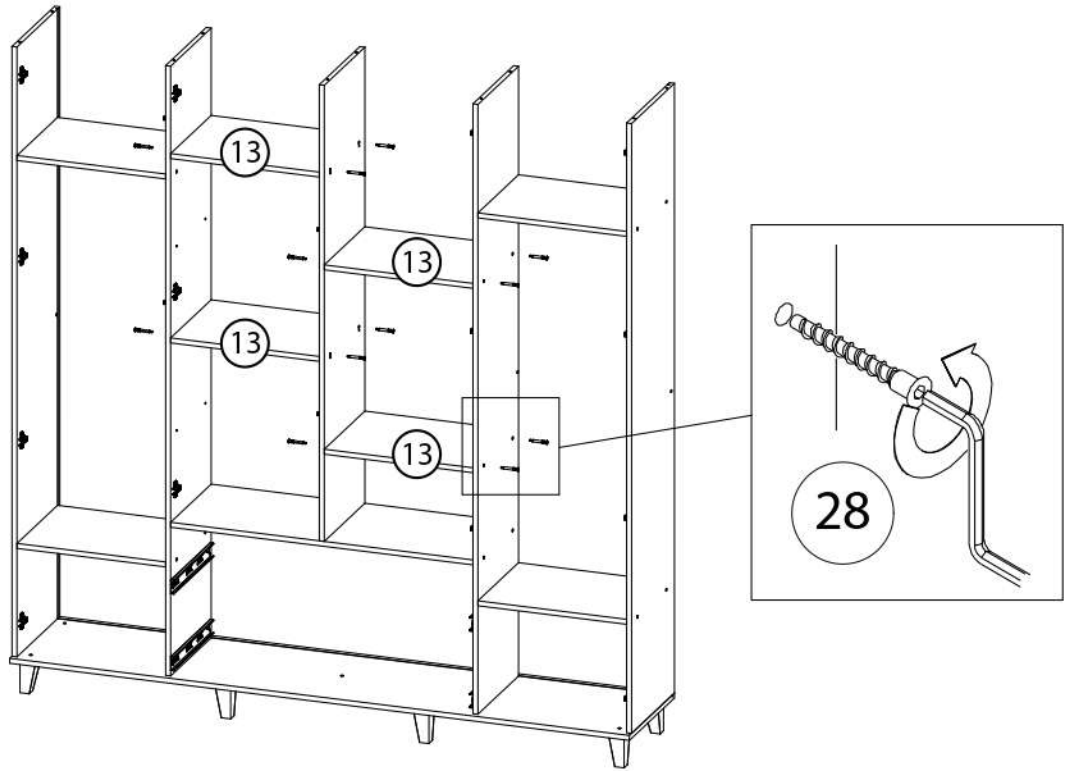
12



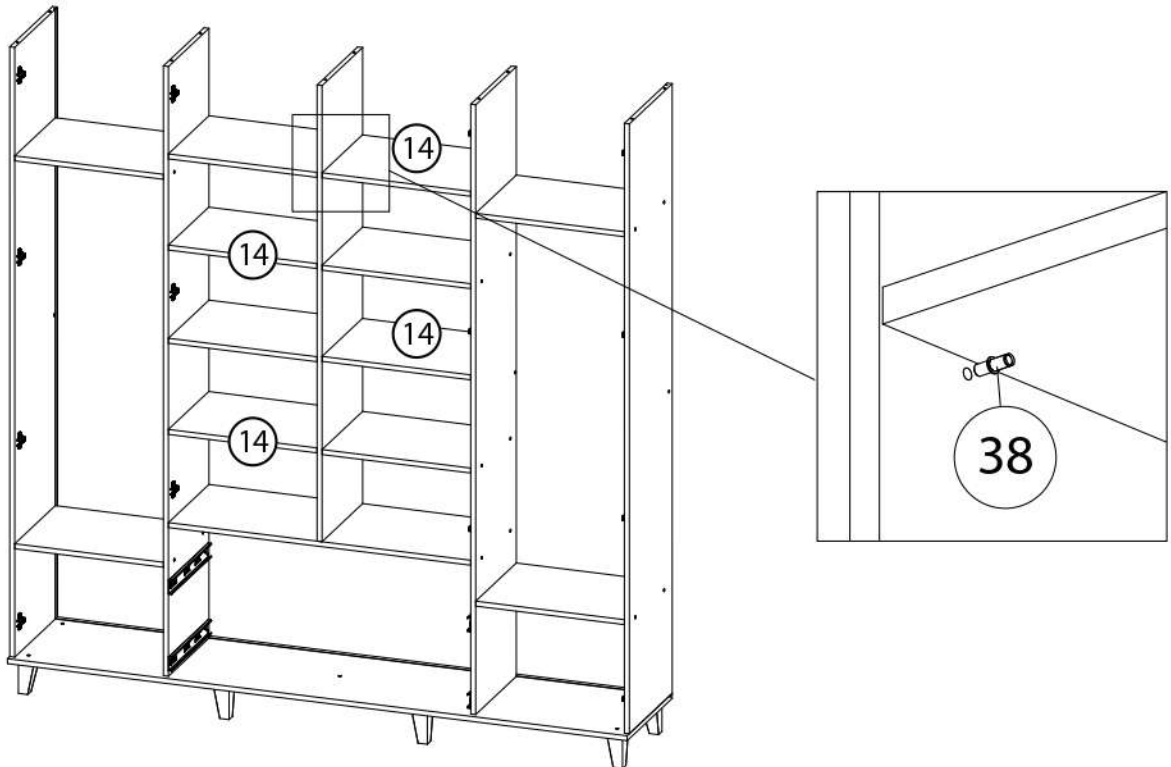
13



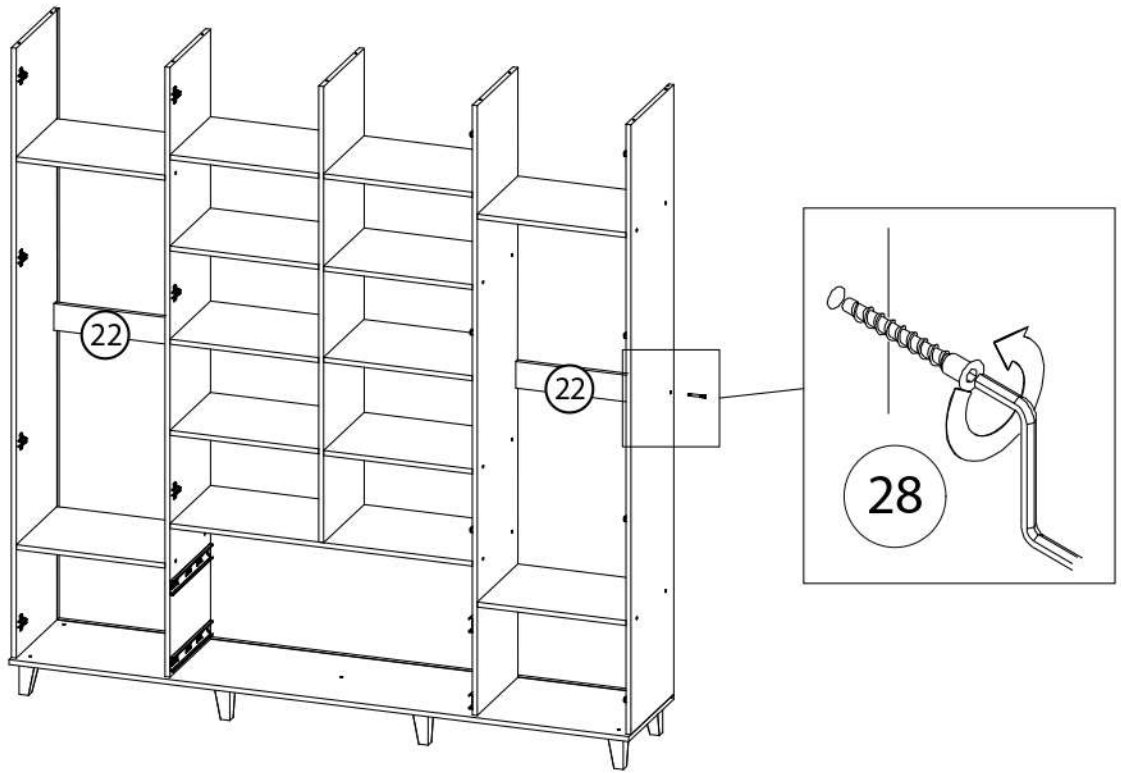
14



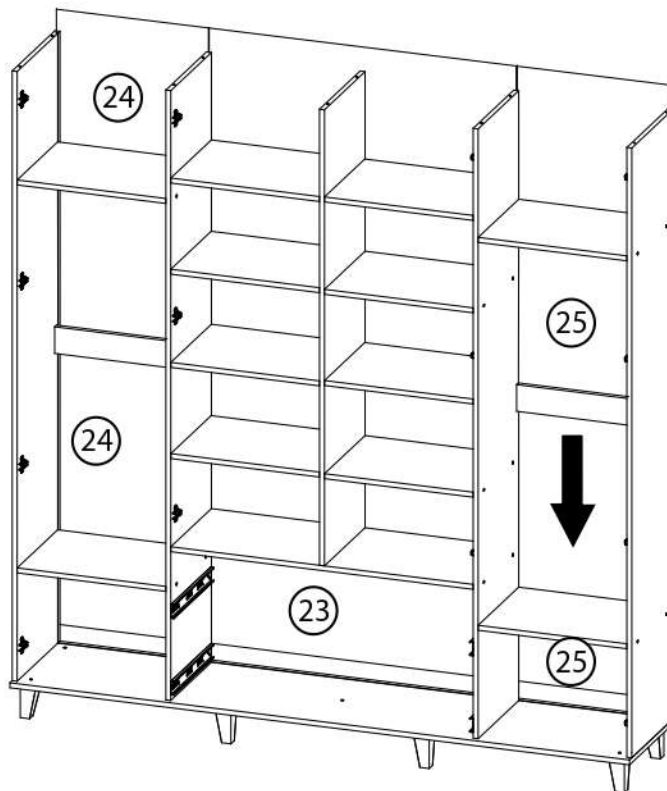
15



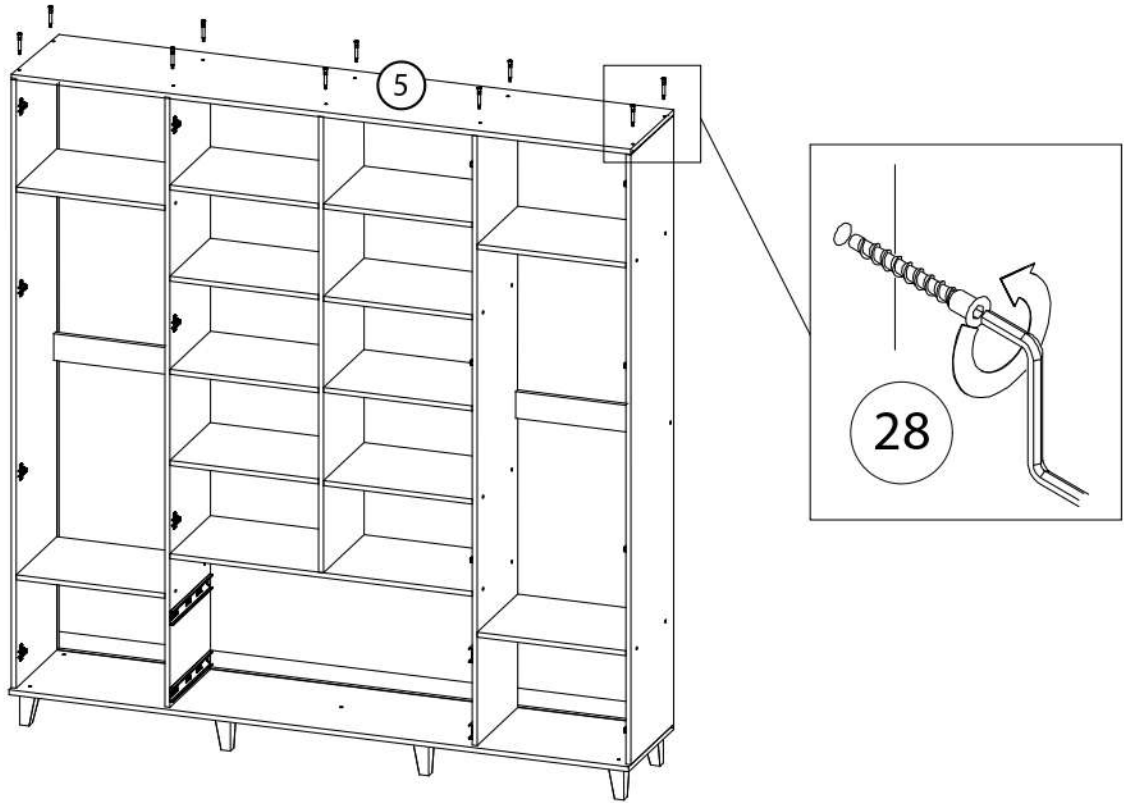
16



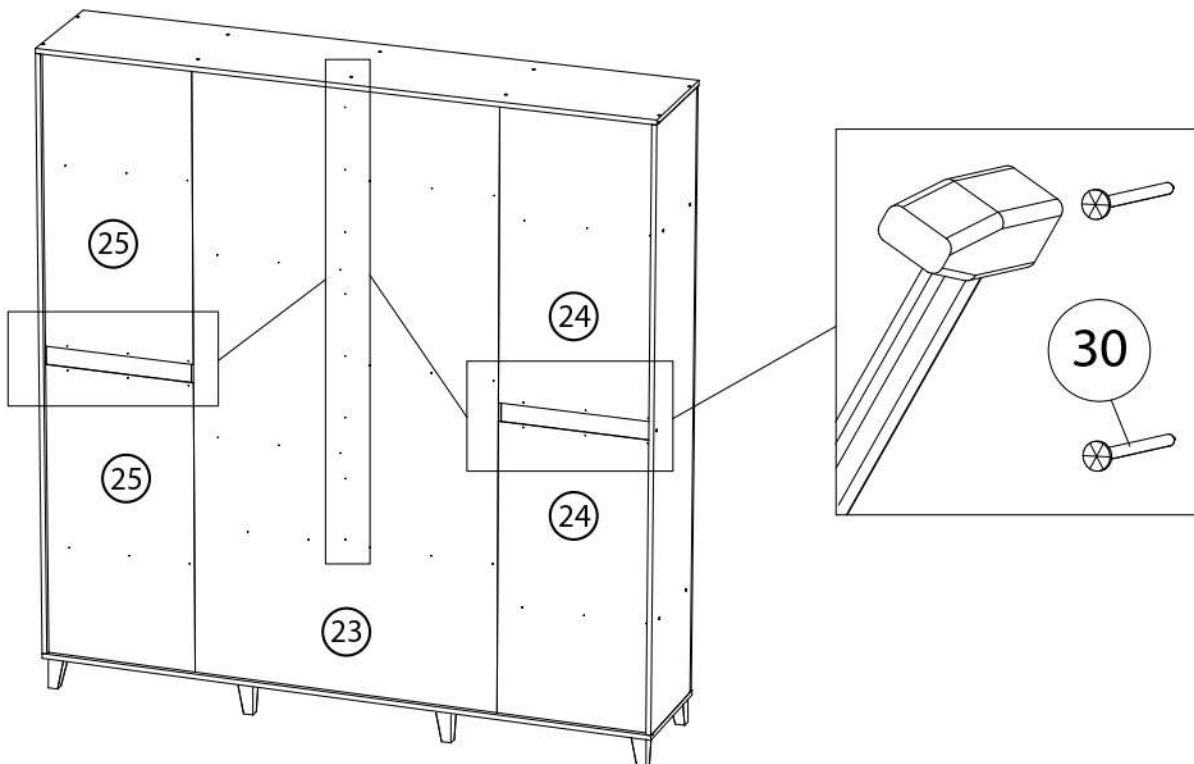
17



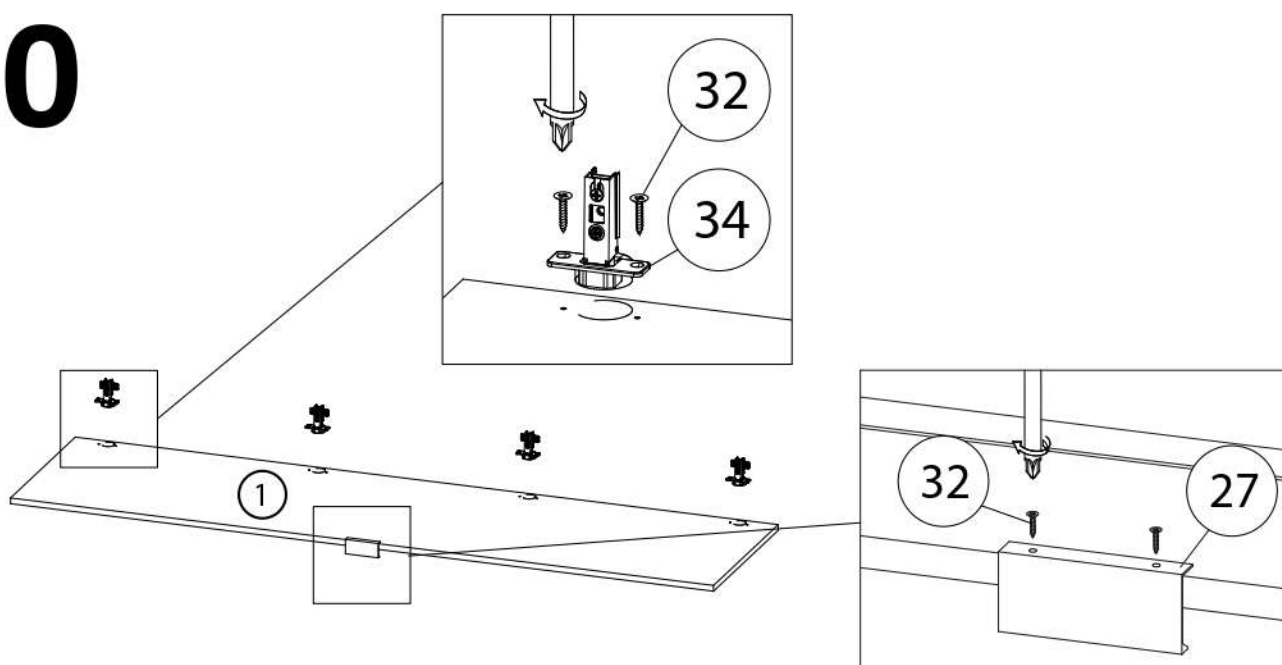
18



19

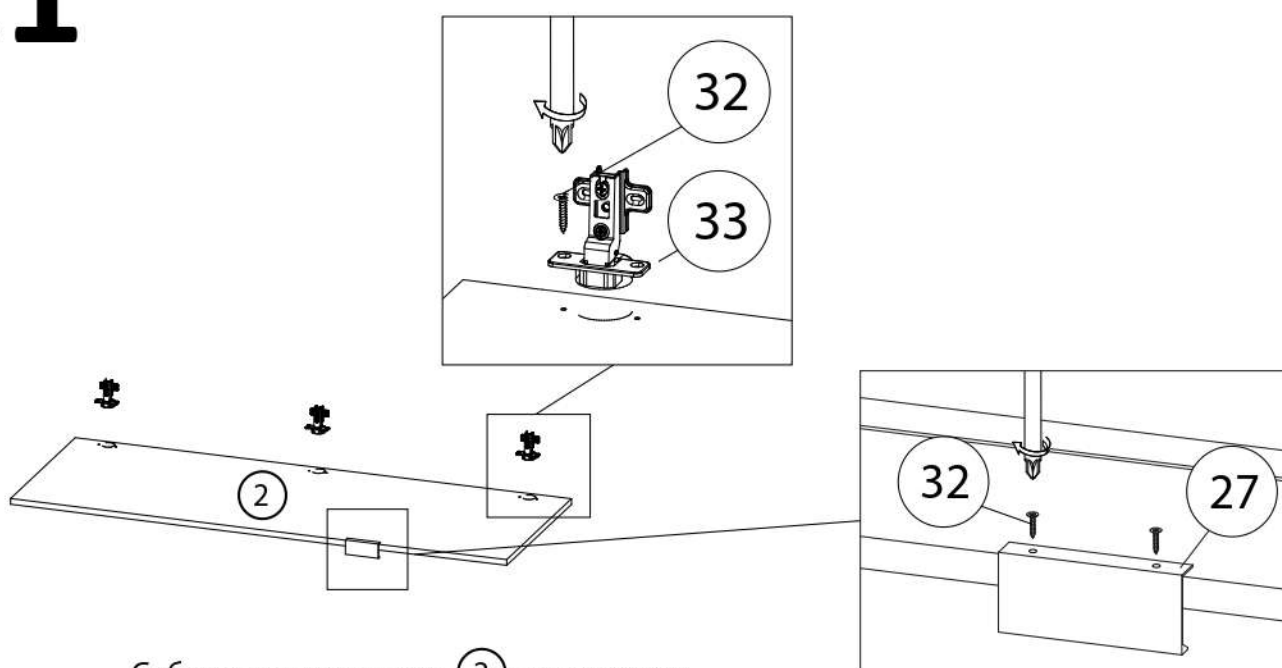


20



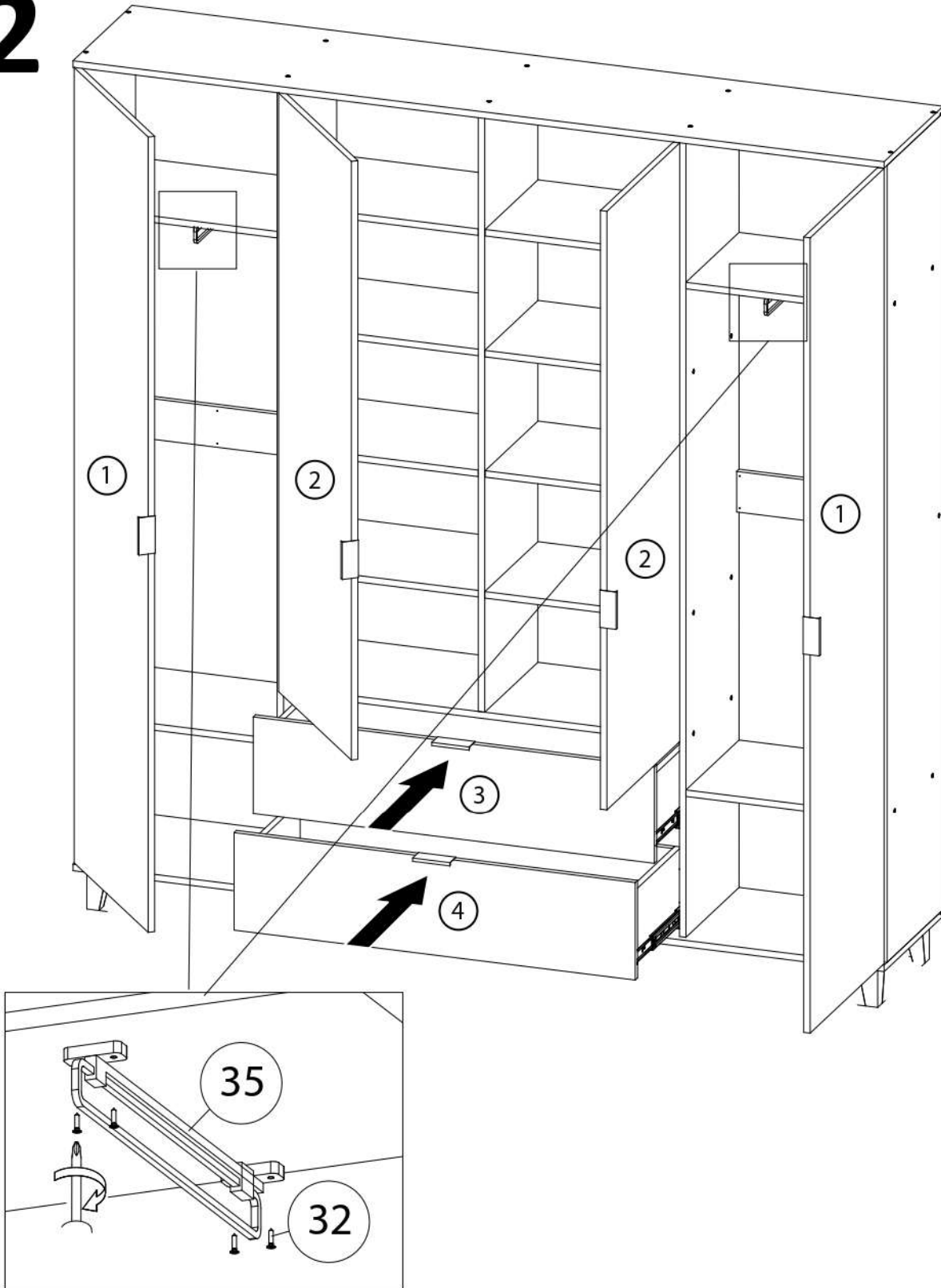
Собрать вторую дверь ① аналогично

21



Собрать вторую дверь ② аналогично

22



Задвинуть собранные ранее ящики в шкаф
Навесить двери на шкаф