

Инструкция по сборке

Йорк


Тумба прикроватная



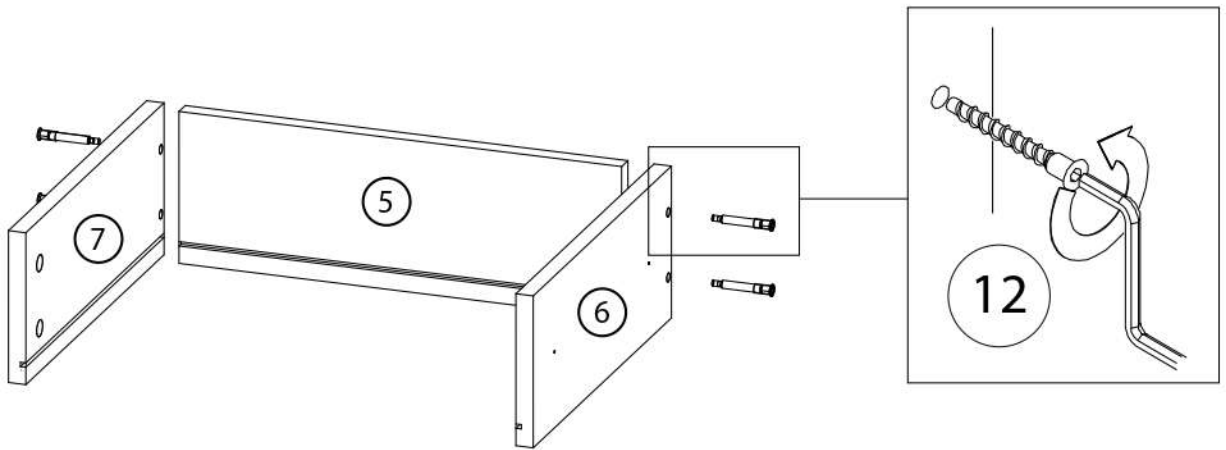
Детали

Поз.	Наименование	Кол-во	Длина	Ширина
1	Крышка	1	500	400
2	Дно	1	500	400
3	Боковина левая	1	368	380
4	Боковина правая	1	368	380
5	Задняя панель ящика	2	408	140
6	Боковина ящика правая	2	350	140
7	Боковина ящика левая	2	350	140
8	Фасад ящика	2	180	495
9	Задняя стенка	1	376	474
10	Дно ящика	2	416	342

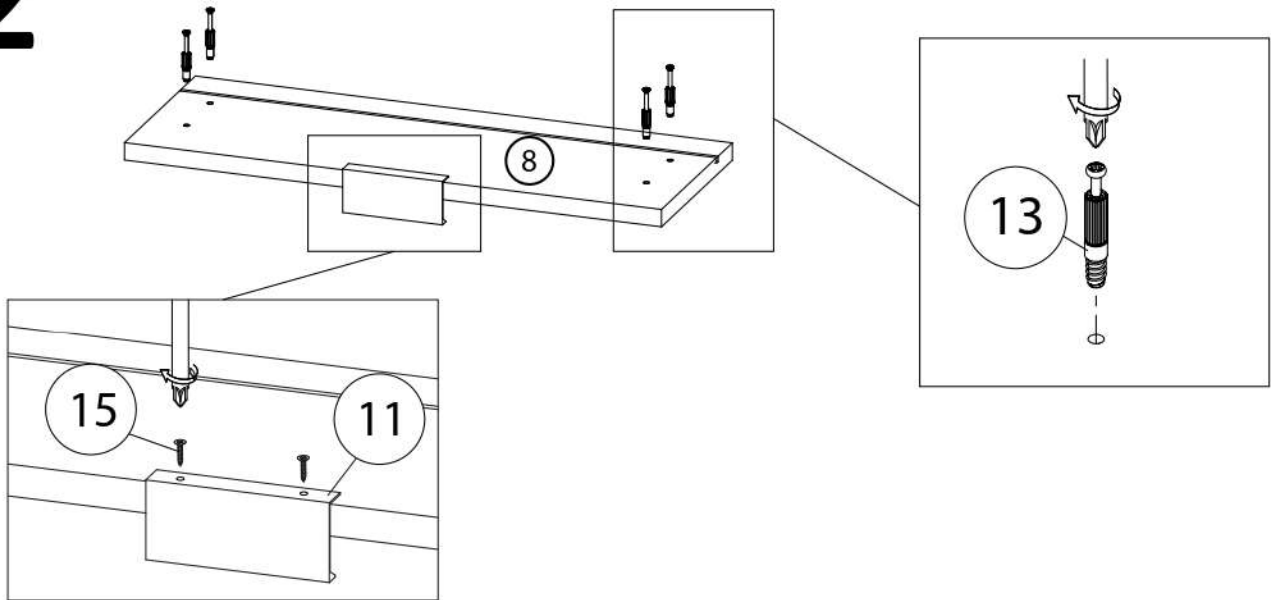
Фурнитура

		
<p>11</p> <p><u>Ручка</u></p>	<p>12</p> <p><u>Конфермат</u></p>	<p>13</p> <p><u>Шток эксцентрика</u></p>
		
<p>14</p> <p><u>Эксцентрик</u></p>	<p>15</p> <p><u>Шуруп 3,5x16</u></p>	<p>16</p> <p><u>Опора</u></p>
		
<p>17</p> <p><u>Шариковые направляющие</u></p>		

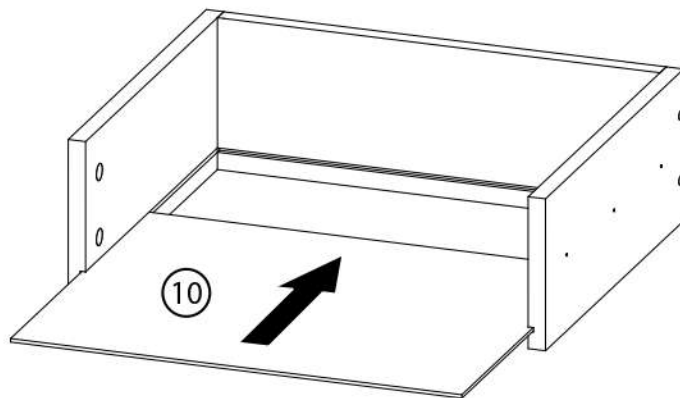
1



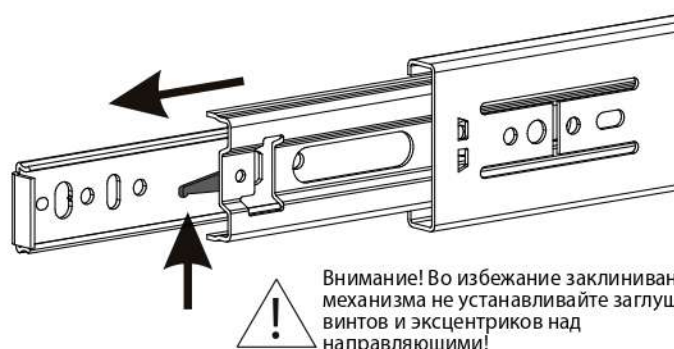
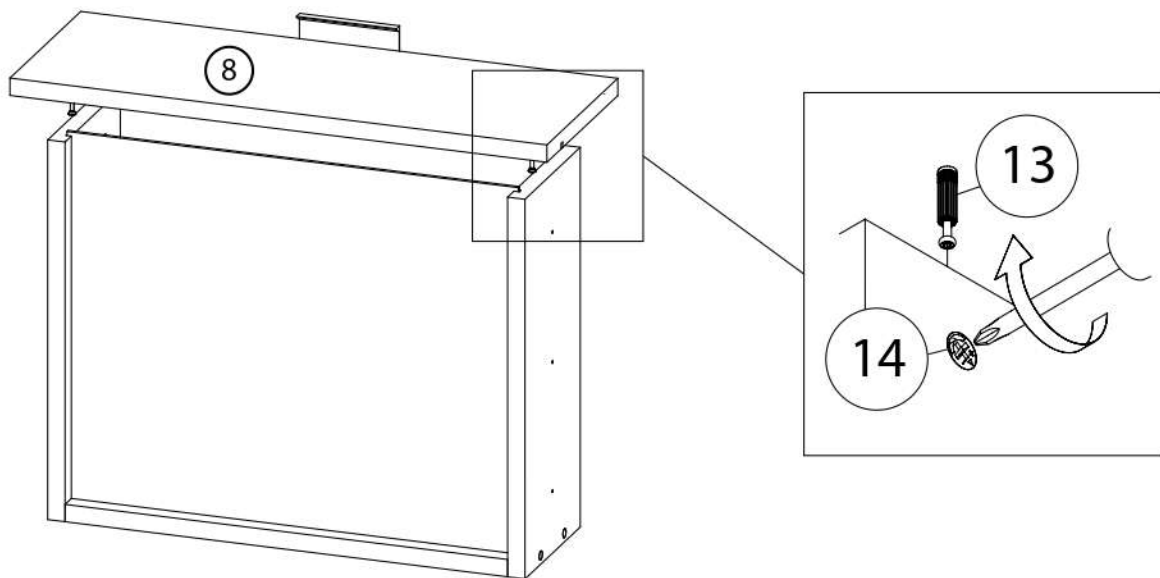
2



3



4



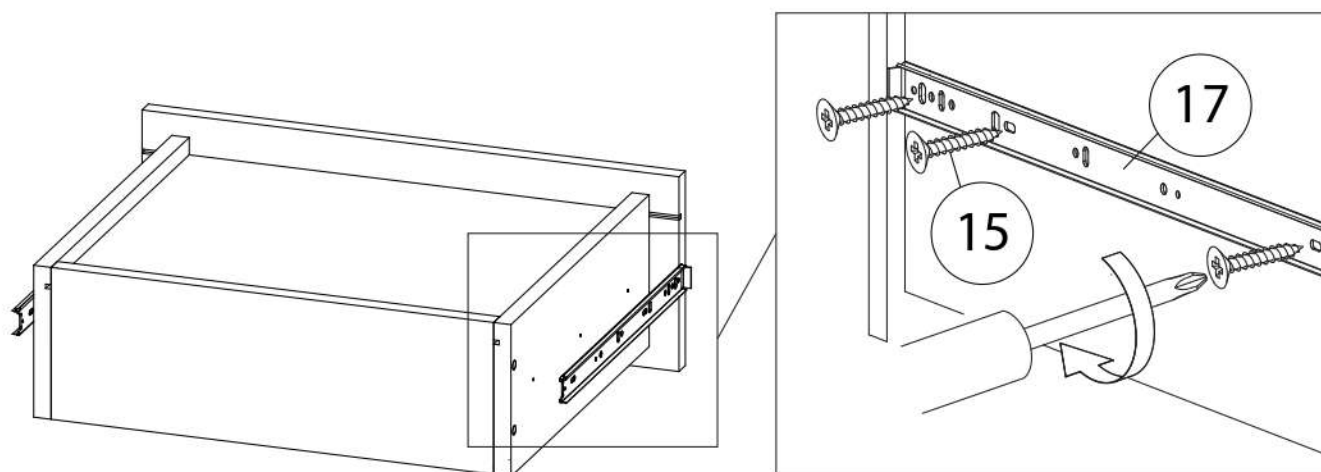
Внимание! Во избежание заклинивания механизма не устанавливайте заглушки винтов и эксцентриков над направляющими!

Схема установки шариковых направляющих.

Для установки шариковых направляющих в изделие необходимо разъединить их на две части. Широкая часть устанавливается на боковую стенку каркаса, а узкая на боковую стенку выдвижного ящика. Разъединение производится путем нажатия на пластиковый рычажок при выдвижении узкой части направляющей (смотри рисунок). Если направляющие крепятся на одной боковине с двух сторон, то саморезы необходимо крепить в разные отверстия направляющей. Для регулировки выкатных ящиков по высоте необходимо крепить узкую часть направляющей через ее овальные отверстия.

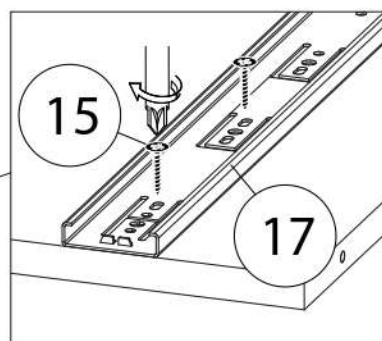
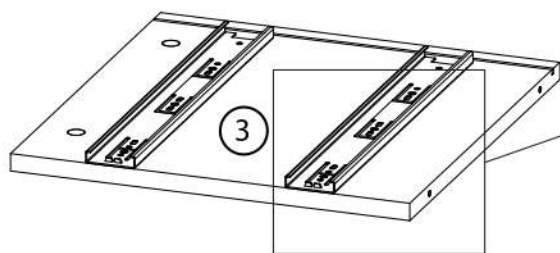
5

Собрать второй ящик аналогично

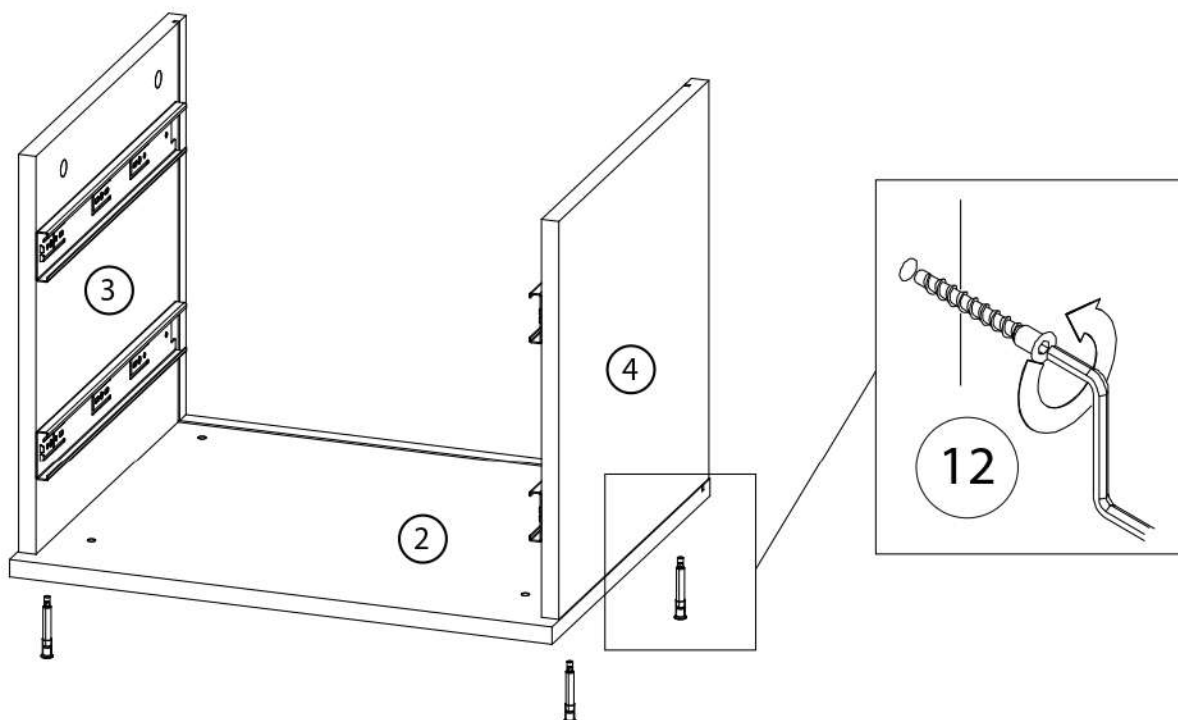


6

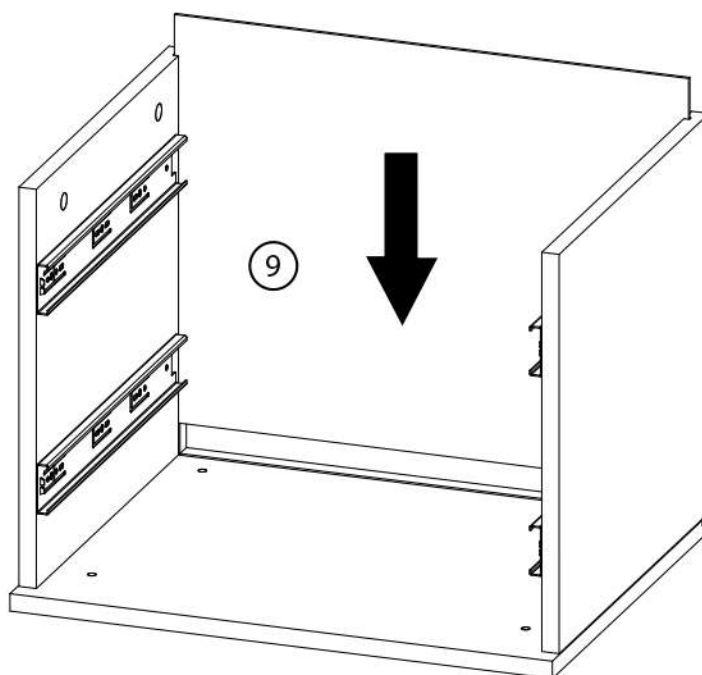
Собрать правую боковину ④ аналогично



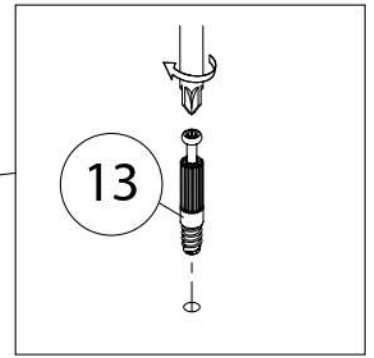
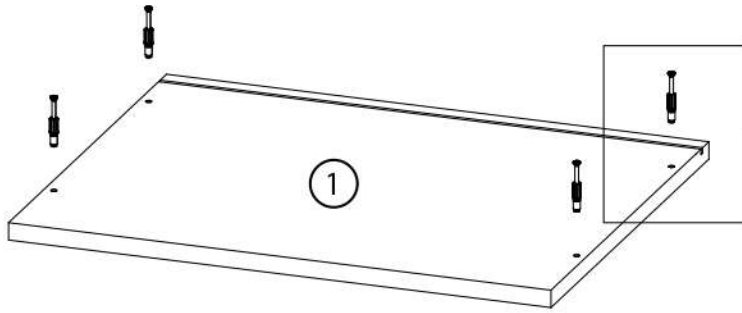
7



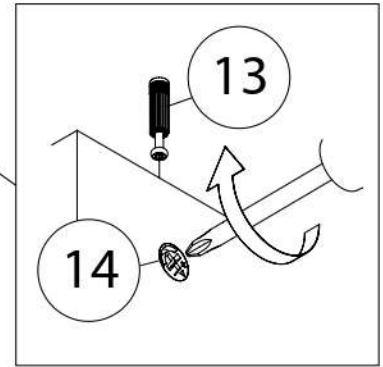
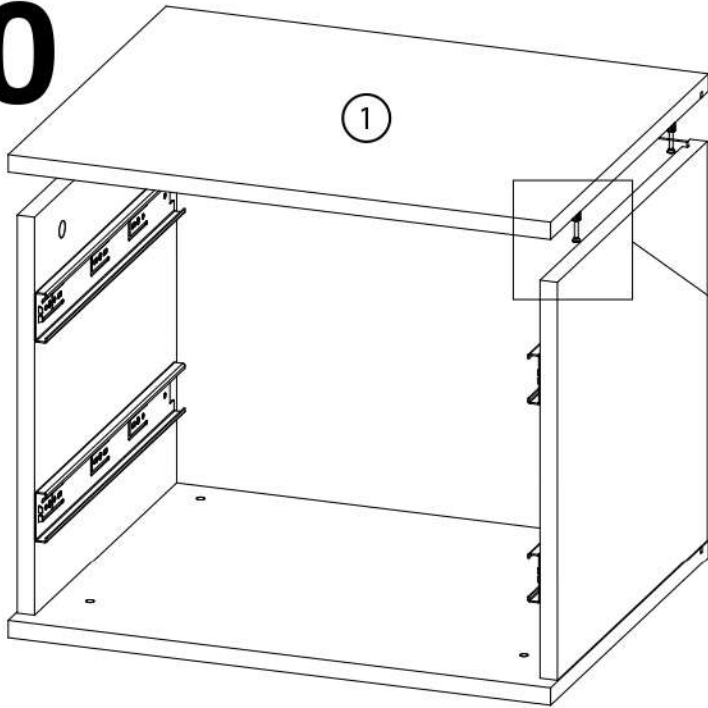
8



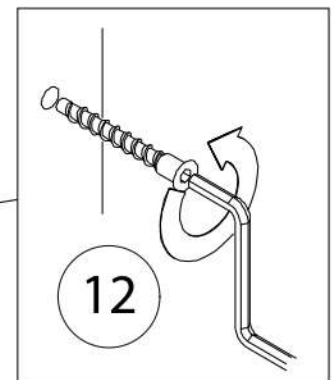
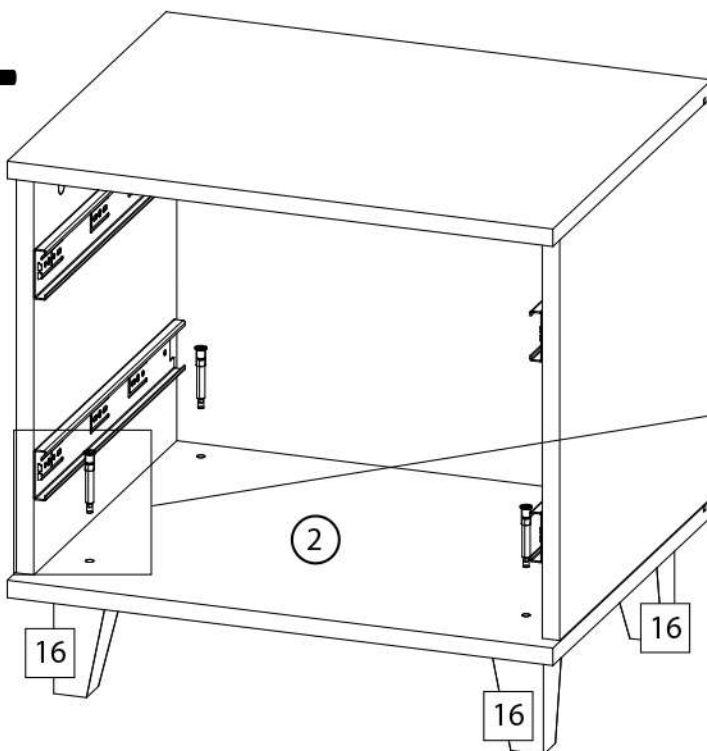
9



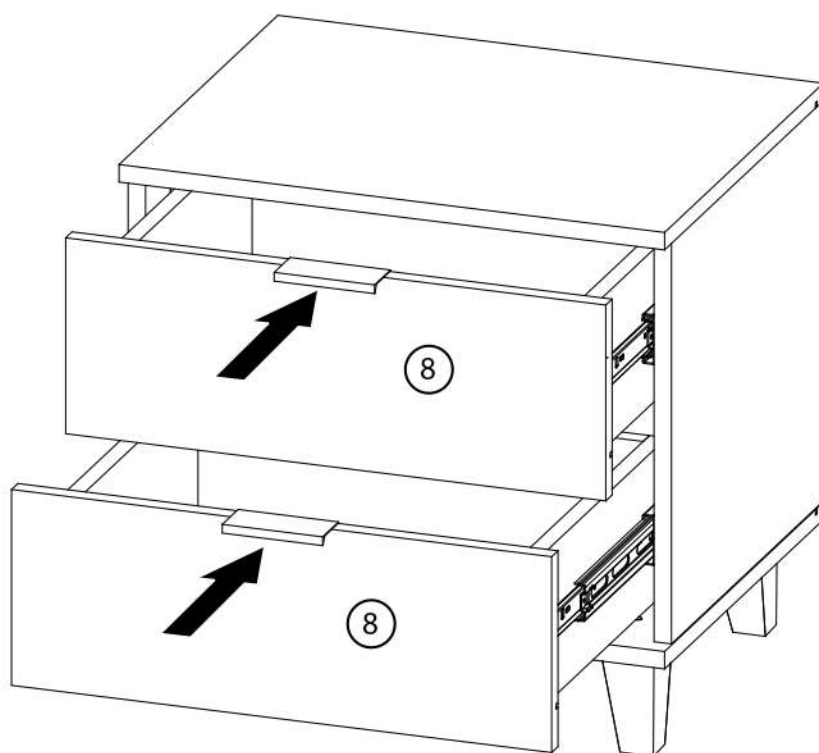
10



11



12



Задвинуть собранные ранее ящики в тумбу